

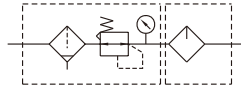
MACP403 系列

空氣調理組合 (三點組合)



選用配件：MP41

符號：



規格：

型號	MACP403		
組件	MAFR403, MAL403		
配管口徑代號	8A	10A	15A
配管口徑尺寸	1/4	3/8	1/2
使用流體	空氣		
使用壓力範圍(※)	0.05~1 MPa		
耐壓力	1.5 MPa		
設定壓力範圍	0.1~0.85 MPa		
周圍溫度	-5~+60°C (不凍結)		
過濾精度	標準：40 μm 選用：5 μm		
油杯貯油容量	140 c.c		
油滴下最小空氣流量	30 l/min	65 l/min	80 l/min
建議潤滑用油	輪機油 ISO-VG32		
附屬配件	壓力錶 (PG-20)，L型支架		
重量	1100 g		

※1.壓力低於 0.05 MPa，可自動排水。

※2.選用自動排水閥(FMRF300)，使用壓力範圍 0.15~1 MPa。

訂購代號：

MACP403 - 8A - □ - E1 - □ - T8 - □

型號

配管口徑代號

8A：1/4
10A：3/8
15A：1/2

過濾精度

無：40 μm
5u：5 μm

配管口螺牙

無：Rc牙
G：G牙
NPT：NPT牙

分支口徑代號

T型 連接塊	T8：1/4 T10：3/8 T15：1/2
逆止閥	K8：1/4 K10：3/8

無：標準型

C：外接壓力錶 (PG-40)
D：自動排水閥 (FMRF300)
P：壓力傳感器(MPS系列)
N：尼龍內杯

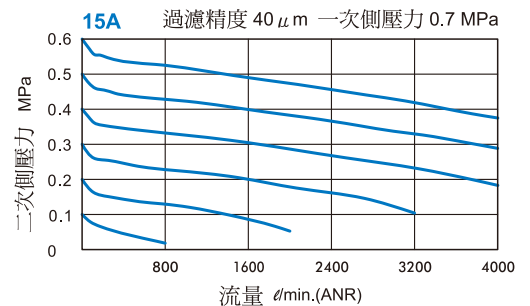
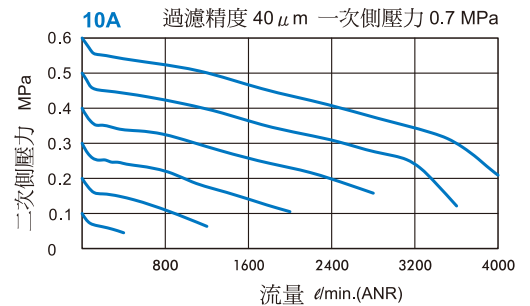
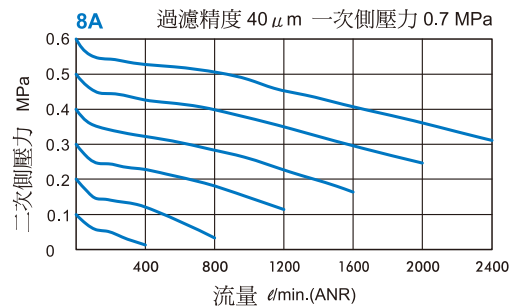
數位壓力傳感器

E1：MP41P-02
E2：MP41P-02-QD
E3：MP41P-02-J
E4：MP41P-02-QD-J
E5：MP41P-04
E6：MP41P-04-QD
E7：MP41P-04-J
E8：MP41P-04-QD-J

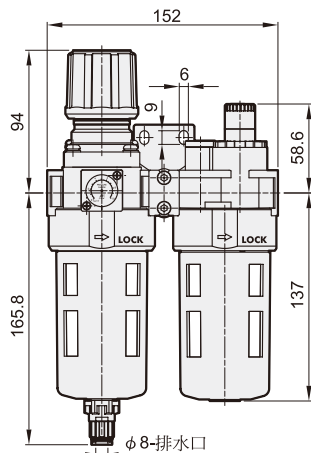
※ MAL系列進口側分支時，
需使用逆止閥。

※ 數位壓力傳感器MP41規格，請參E-11頁。

流量特性圖：

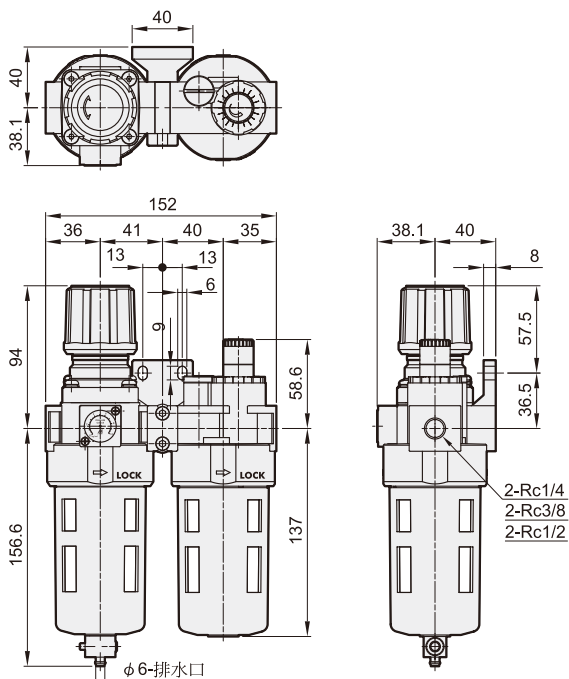


MACP403-D 選用配件：自動排水閥

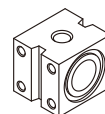
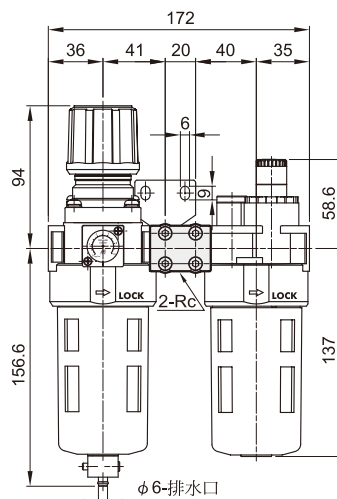


MACP403 外觀尺寸

空氣調理組合（三點組合）

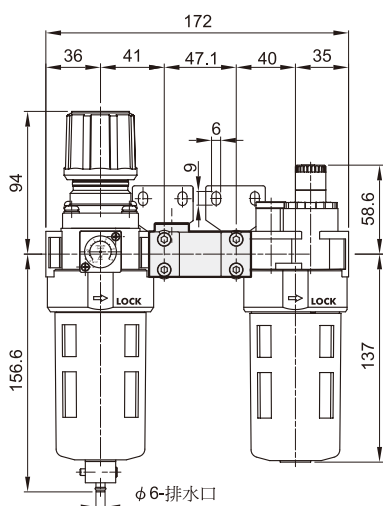


MACP403-T*



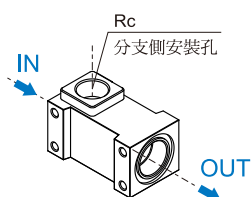
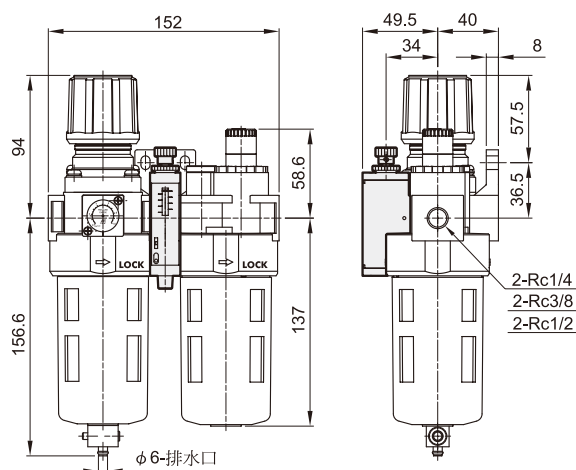
代號 規格	Rc
T8	Rc1/4
T10	Rc3/8
T15	Rc1/2

MACP403-K*



MACP403-P

MPS 壓力傳感器



代號 規格	Rc
K8	Rc1/4
K10	Rc3/8

※ IN、OUT兩側端口未加工螺牙。

