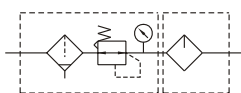


# MACP500 系列

空氣調理組合（三點組合）



符號:



規格:

型號	MACP500	
組件	MAFR500, MAL500	
配管口徑代號	20A	25A
配管口徑尺寸	3/4	1
使用流體	空氣	
使用壓力範圍	0.05~1 MPa	
耐壓力	1.5 MPa	
設定壓力範圍	0.05~0.85 MPa	
周圍溫度	-5~+60°C (不凍結)	
過濾精度	40 μm	
油杯貯油容量	175c.c	
油滴下最小空氣流量	190 ℓ/min	
建議潤滑用油	輪機油 ISO-VG32	
附屬配件	壓力錶, 支架	
重量	3560 g	

※ 壓力低於 0.05 MPa，可自動排水。

訂購代號:

MACP500 - 20A - D - □

型號

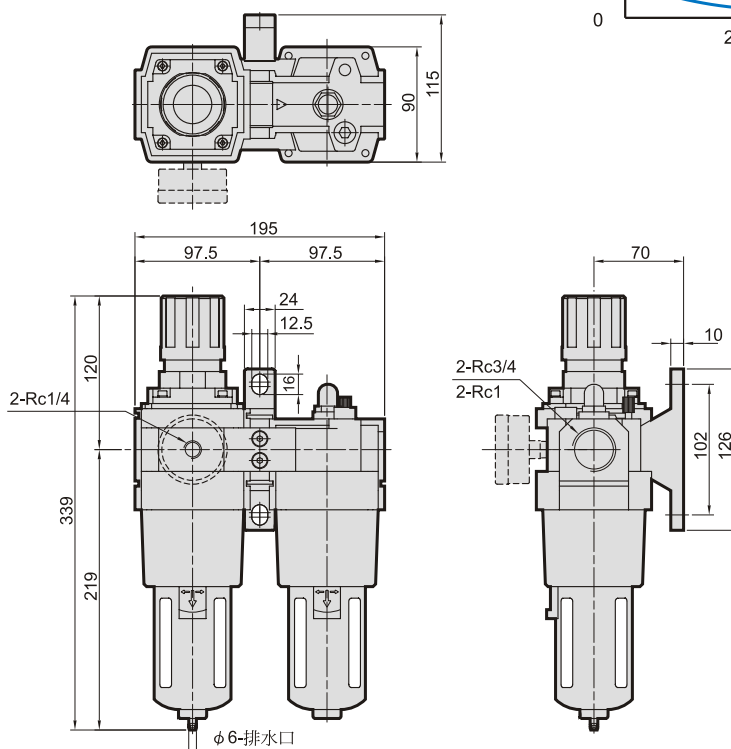
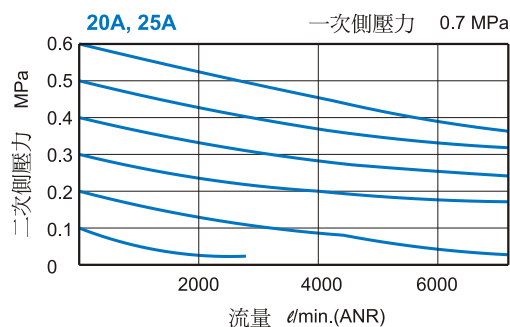
配管口徑代號

20A : 3/4  
25A : 1

D : 自動排水閥  
(MADV500)

配管口螺牙  
無 : Rc牙  
G : G牙  
NPT : NPT牙

流量特性圖:



Mindman