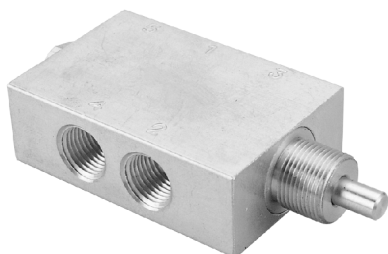


# MVHF-5P 系列

手動閥

# MVHF-AP\* 系列

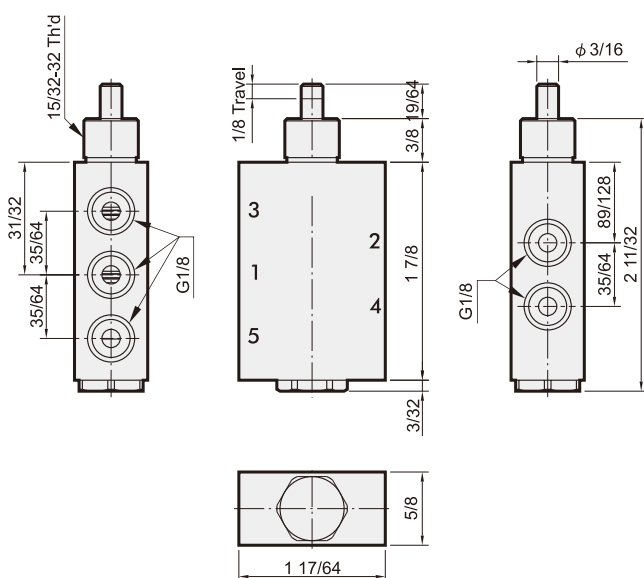
小型氣動閥前導本體



規格：

型式	五口二位
使用流體	空氣、水或油
桿作動行程	1/8"
最高使用壓力	Vacum to 150 psig max.
流量	8.6 mm <sup>2</sup>
桿作動所需力量	4 1/2 lb nominal
使用溫度範圍	32°F~230°F
配管口徑尺寸	進氣口Input : G1/8 出氣口Output : G1/8 排氣口Exhaust : G1/8
安裝	配合15/32-32外牙，附安裝螺帽及華司
重量	171 g

※配管口徑 NPT 牙型，亦可訂製。

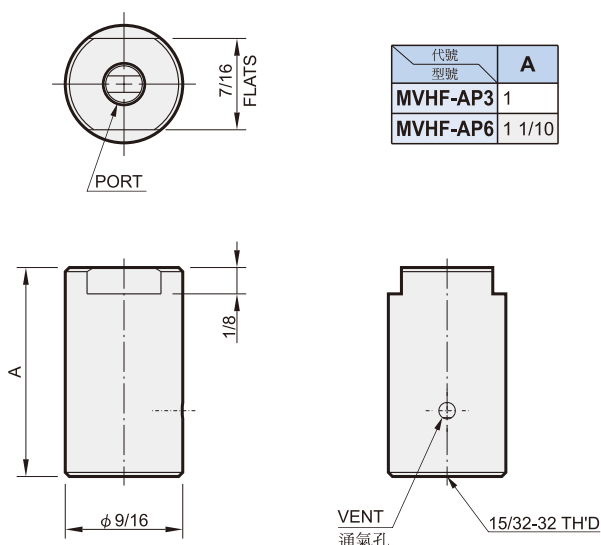


規格：

型號	MVHF-AP3, MVHF-AP6A
型式	單動押出 空壓導引
最高使用壓力	150 psig
流量	本體：鋁
	彈簧：不銹鋼
	活塞環：NBR
	活塞：鋁
作動力量	.1
使用溫度範圍	32°F~230°F
配管口徑尺寸	MVHF-AP3→10-32
	MVHF-AP6A→G1/8
安裝	藉著內螺紋直接固定在閥體上； 以活塞端面作動在按鈕上。
重量	22 g

最小作動壓力 MPa(PSIG)			
MVHF-3P-NC	0.21(30)	MVHF-3P-NO	0.21(30)
MVHF-5P	0.29(41)		

※配管口徑 NPT 牙型，亦可訂製。



Mindman