

# MACT300 系列

空氣調理組合（三點組合）



mindman

## 規格：

型號	MACT300	
組件	MAF300, MAR301, MAL300	
配管口徑代號	8A	10A
配管口徑尺寸	1/4	3/8
使用流體	空氣	
使用壓力範圍	0.05~1 MPa	
耐壓力	1.5 MPa	
有效斷面積	32mm <sup>2</sup>	34mm <sup>2</sup>
設定壓力範圍	0.05~0.85 MPa	
周圍溫度	-5~+60°C (不凍結)	
過濾精度	標準：5 μm 選用：40 μm	
油杯貯油容量	55c.c	
油滴下最小空氣流量	50 ℓ/min	60 ℓ/min
建議潤滑油	輪機油 ISO-VG32	
附屬配件	壓力錶 (PG-40), T型支架	
重量	944 g	



符號：



※ 壓力低於 0.05 MPa，可自動排水。

## 訂購代號：

MACT300 - 8A - □ - □ - T8 - G

型號

配管口徑代號

8A : 1/4  
10A : 3/8

過濾精度

無 : 5 μm  
40u : 40 μm

T型連接塊

配管口徑

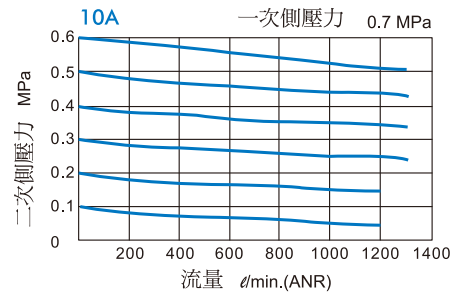
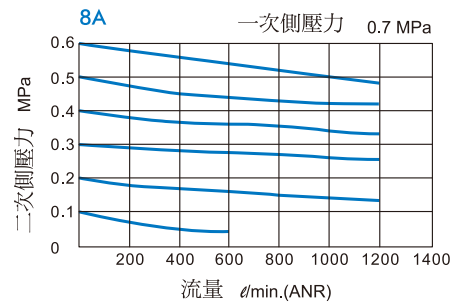
代號  
T8 : 1/4  
T10 : 3/8

配管口螺牙

無 : Rc牙  
G : G牙  
NPT : NPT牙

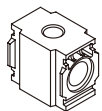
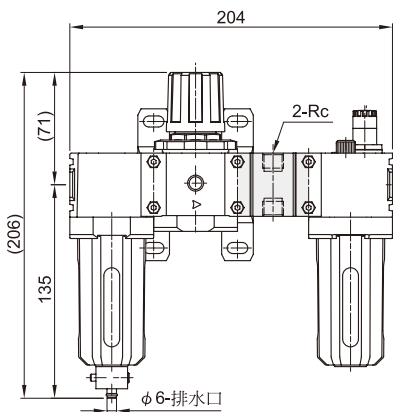
無 : PC 內杯  
N : 尼龍內杯

## 流量特性圖：

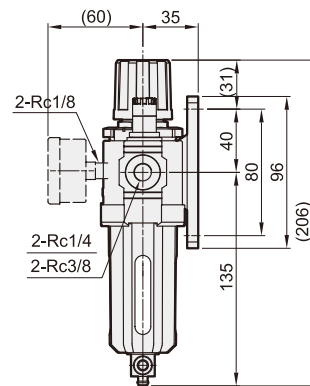
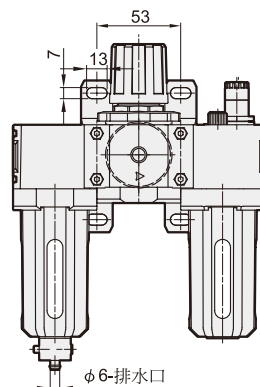
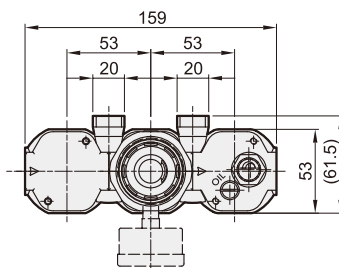


### MACT300-T\*

選用配件：T型連接塊



	Rc
T8	Rc1/4
T10	Rc3/8



mindman