

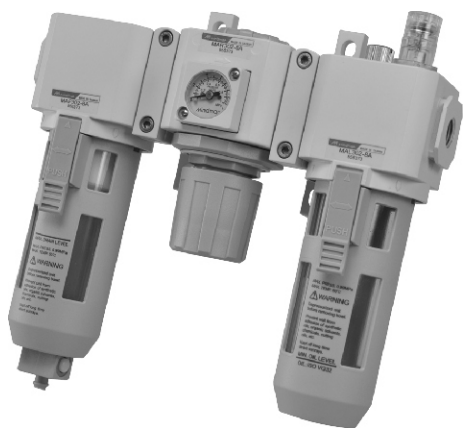
# MACT302 系列

空氣調理組合 (三點組合)



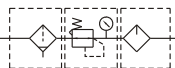
規格：

型號	MACT302		
組件	MAF302, MAR302, MAL302		
配管口徑代號	8A	10A	15A
配管口徑尺寸	1/4	3/8	1/2
使用流體	空氣		
使用壓力範圍(※)	0.05~1 MPa		
耐壓力	1.5 MPa		
有效斷面積	32mm <sup>2</sup>	34mm <sup>2</sup>	
設定壓力範圍	0.05~0.85 MPa		
周圍溫度	-5~+60°C (不凍結)		
過濾精度	標準：5 μm 選用：40 μm		
油杯貯油容量	65c.c		
油滴下最小空氣流量	50 ℓ/min	60 ℓ/min	
建議潤滑油	輪機油 ISO-VG32		
附屬配件	壓力錶 (PG-20), T型支架		
重量	1115 g		



選用配件:MP41

符號：



訂購代號：

MACT302 - 8A - □ - E1 - □ - T8 - □

型號

配管口徑代號

- 無：標準型
- C：外接壓力錶 (PG-40)
- D：自動排水閥 (FMRF300)
- N：尼龍內杯

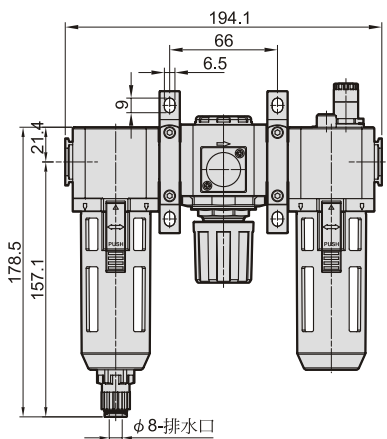
過濾精度

- 無：5 μm
- 40u：40 μm

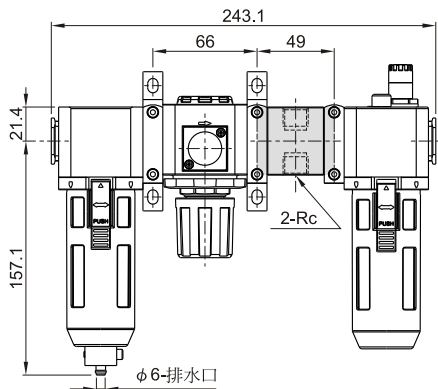
配管口螺牙

- 無：Rc牙
- BSP：G牙
- NPT：NPT牙

MACT302-D 選用配件：自動排水閥



MACT302-T\* 選用配件：T型連接塊



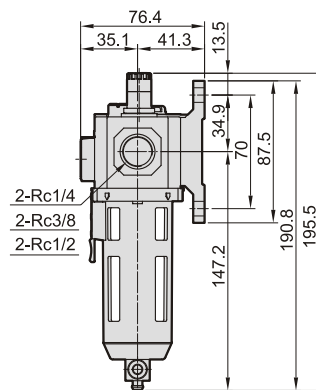
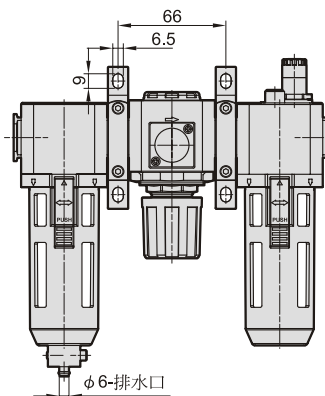
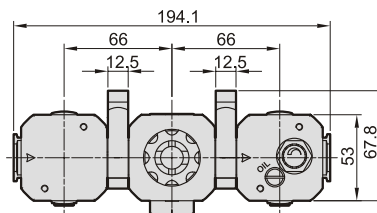
數位壓力傳感器

- E1: MP41P-02
- E2: MP41P-02-QD
- E3: MP41P-02-J
- E4: MP41P-02-QD-J
- E5: MP41P-04
- E6: MP41P-04-QD
- E7: MP41P-04-J
- E8: MP41P-04-QD-J

※ 數位壓力傳感器MP41規格，請參E-11頁。

T型連接塊  
配管口徑代號

- T8：1/4
- T10：3/8
- T15：1/2



流量特性圖：

