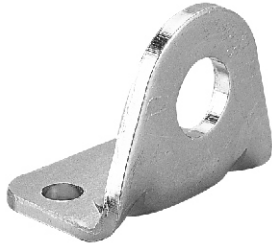


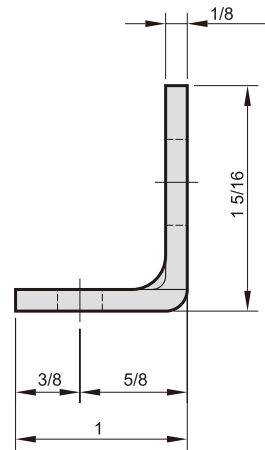
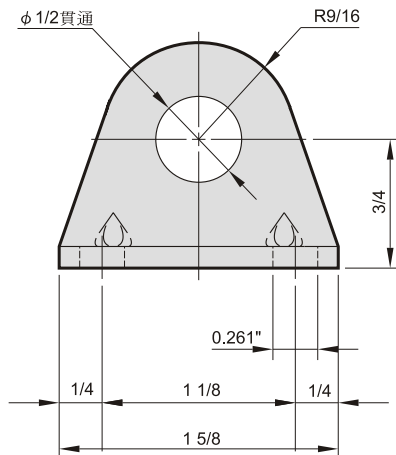
安裝配件 MVHF-LB

L型固定架



規格：

型式	90度彎角，有效地負荷閥體的重量。
安裝	配合閥體15/32-32外牙，以安裝螺帽固定於1/2" 孔上；再利用二個.261" 孔，將閥安裝於托架上。
材質	t=1/8" 鍍鋅軟鋼
重量	40 g



促動器 MVHF-PB2, MVHF-PB5

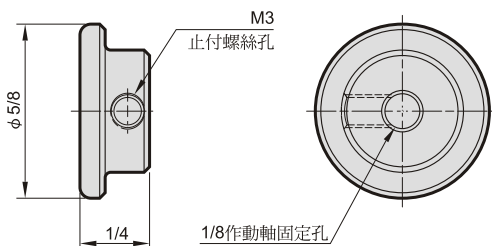
手動按鈕

規格：

型號	MVHF-PB2	MVHF-PB5
型式	直徑5/8"的圓形黃銅製品，提供閥軸正確的停止點，避免閥軸作動行程超過。	
用法	直接安裝於閥軸上操作，提供閥軸正確的停止點，避免閥軸作動行程超過。	
安裝	將閥之作動軸套於按鈕上的1/8" (3/16") 小孔，利用止付螺絲將之鎖緊固定。	
備註	可個別包裝或批量包裝。	
重量	7 g	6 g



MVHF-PB2



MVHF-PB5

