

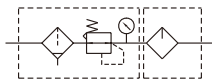
# MACP302 系列

空氣調理組合 (三點組合)



選用配件: MP41

符號:



規格:

型號	MACP302		
組件	MAFR302, MAL302		
配管口徑代號	8A	10A	15A
配管口徑尺寸	1/4	3/8	1/2
使用流體	空氣		
使用壓力範圍 (※)	0.05~1 MPa		
耐壓力	1.5 MPa		
設定壓力範圍	0.05~0.85 MPa		
周圍溫度	-5~+60°C (不凍結)		
過濾精度	標準: 5 μm 選用: 40 μm		
油杯貯油容量	65c.c		
油滴下最小空氣流量	50 l/min	60 l/min	
建議潤滑用油	輪機油 ISO-VG32		
附屬配件	壓力錶 (PG-20), T型支架		
重量	845 g		

訂購代號:

MACP302 - 8A - D - E1 - □ - T8 - □

型號

配管口徑代號

8A: 1/4  
10A: 3/8  
15A: 1/2

數位壓力傳感器

E1: MP41P-02  
E2: MP41P-02-QD  
E3: MP41P-02-J  
E4: MP41P-02-QD-J  
E5: MP41P-04  
E6: MP41P-04-QD  
E7: MP41P-04-J  
E8: MP41P-04-QD-J

過濾精度

無: 5 μm  
40μ: 40 μm

配管口螺牙

無: Rc牙  
G: G牙  
NPT: NPT牙

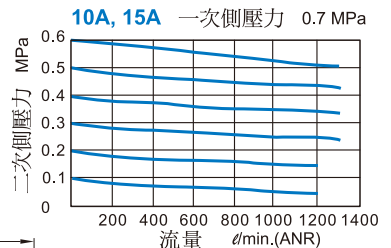
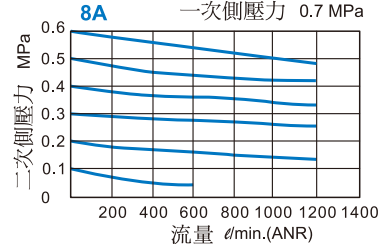
T型連接塊  
配管口徑代號

T8: 1/4  
T10: 3/8  
T15: 1/2

無: 標準型  
C: 外接壓力錶 (PG-40)  
D: 自動排水閥 (FMRF300)  
N: 尼龍內杯

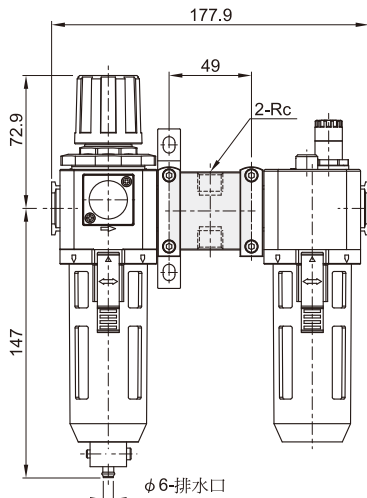
※ 數位壓力傳感器MP41規格, 請參E-11頁。

流量特性圖:



## MACP302-T\*

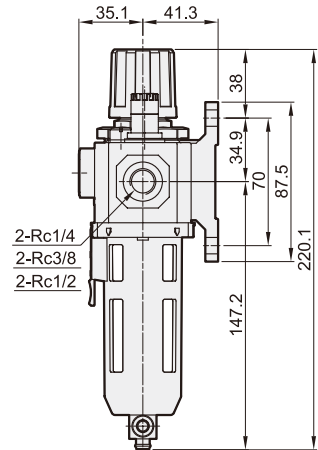
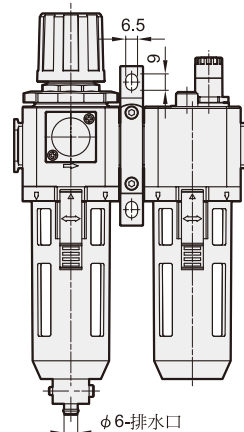
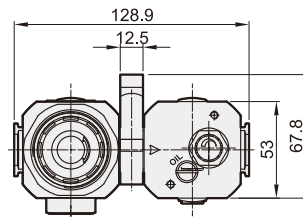
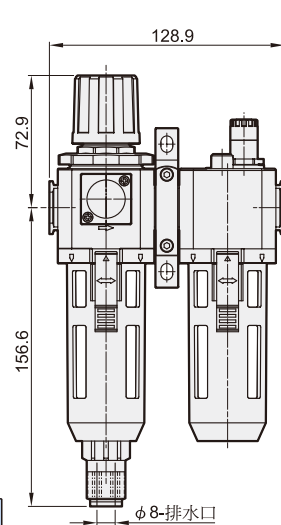
選用配件: T型連接塊



	Rc
T8	Rc1/4
T10	Rc3/8
T15	Rc1/2

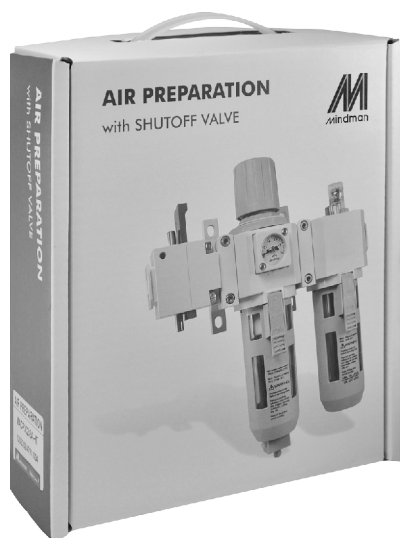
## MACP302-D

選用配件: 自動排水閥



# MACP302-HT 搭配截止閥

空氣調理組合 (三點組合)



訂購代號：

MACP302 - 8A - D - E1 - □ - HT - □

型號

配管口徑代號

8A: 1/4  
10A: 3/8  
15A: 1/2

數位壓力傳感器

E1: MP41P-02  
E2: MP41P-02-QD  
E3: MP41P-02-J  
E4: MP41P-02-QD-J  
E5: MP41P-04  
E6: MP41P-04-QD  
E7: MP41P-04-J  
E8: MP41P-04-QD-J

過濾精度

無: 5  $\mu$ m  
40u: 40  $\mu$ m

配管口螺牙

無: Rc牙  
G: G牙  
NPT: NPT牙

截止閥

HT: MVHT-302-3H

無: 標準型

C: 外接壓力錶 (PG-40)

D: 自動排水閥 (FMRF300)

N: 尼龍內杯

※ 數位壓力傳感器MP41規格，請參E-11頁。

