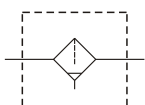


MAF410 系列 不銹鋼 # 316 材質

空氣調理組合(過濾器)



符號:



規格:

| 型號 | MAF410 | | |
|--------|------------------------|-----|-----|
| 配管口徑代號 | 10A | 15A | 20A |
| 配管口徑尺寸 | 3/8 | 1/2 | 3/4 |
| 使用流體 | 空氣 | | |
| 使用壓力範圍 | 0.05~1 MPa | | |
| 耐壓力 | 1.5 MPa | | |
| 周圍溫度 | -5~+60°C (不凍結) | | |
| 過濾精度 | 標準: 40 μm 選用: 5, 20 μm | | |
| 重量 | 1586 g | | |

※壓力低於0.05 MPa，可自動排水。

訂購代號:

MAF410 - 15A - D - □ - □

型號

配管口徑代號

10A: 3/8
15A: 1/2
20A: 3/4

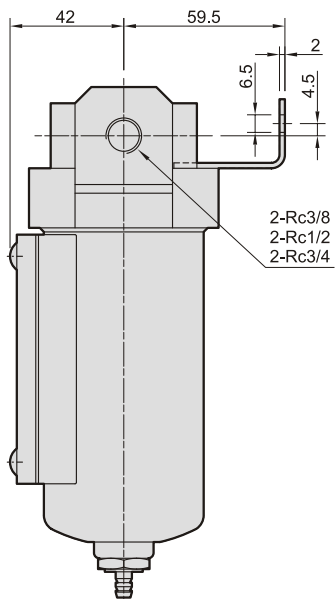
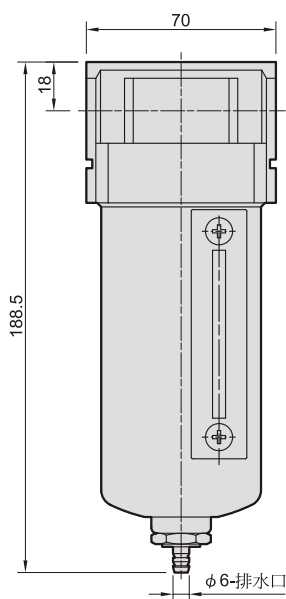
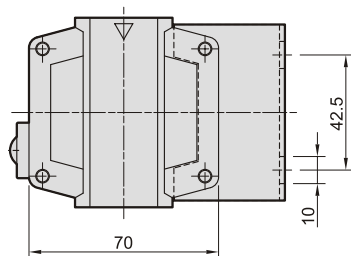
D: 自動排水閥

過濾精度

無: 40 μm
5u: 5 μm
20u: 20 μm

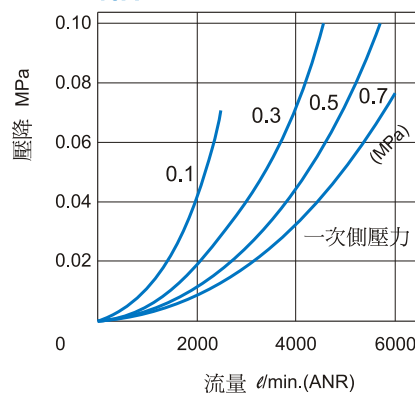
配管口螺牙

無: Rc牙
G: G牙
NPT: NPT牙



流量特性圖:

15A



20A

