

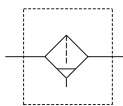
MAF901 系列

空氣調理組合(過濾器)

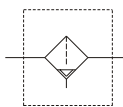


符號：

手動排水



自動排水



特點：

- 高效率的除水性及最小降壓，能夠有效地去除水份及微粒，保護氣動工具及設備。
- 適用於管路源頭及需高流量場合的使用。

規格：

型號	MAF901
配管口徑代號	50A
配管口徑尺寸	2
使用流體	空氣
使用壓力範圍 (※1)	0.05~1.75 MPa
周圍溫度	0~+80℃ (不凍結)
過濾精度	標準：50 μm
流量 (※2)	63000 l/min
重量	6930 g

※1. 選用自動排水閥，使用壓力範圍 0.15~1.75 MPa。

※2. 流量為壓力 P=0.6 MPa，壓力降 $\Delta P=0.1$ MPa 時之值。

訂購代號：

MAF901 - 50A - D - □

型號

配管口徑代號

50A: 2

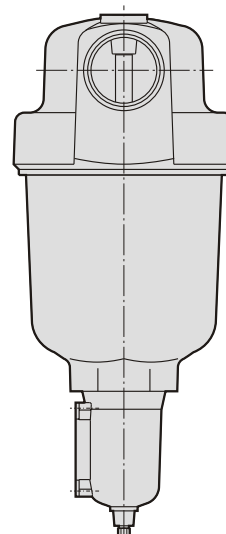
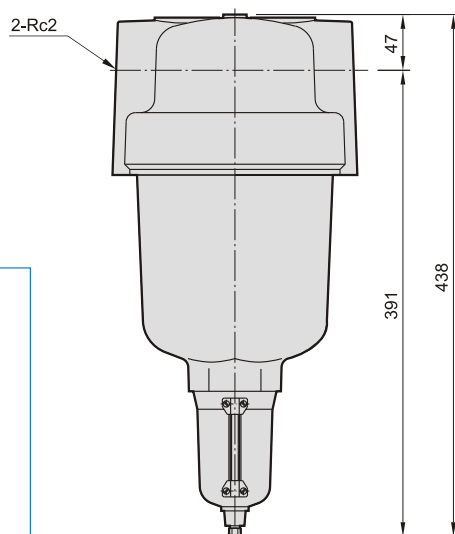
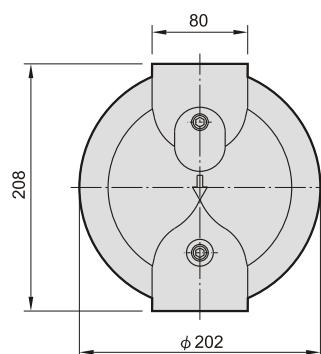
配管口螺牙

無：Rc牙

G：G牙

NPT：NPT牙

無：手動排水
D：自動排水



自動排水型

