

# MAD401H 系列

自動排水器



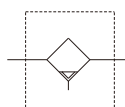
## 特點：

- 最大使用壓力可達 1.3 MPa。

## 規格：

型號	MAD401H
配管口徑代號	15A
配管口徑尺寸	1/2
使用流體	空氣
使用壓力範圍	0.1~1.3 MPa
耐壓力	1.7 MPa
周圍溫度	-5~+60°C (不凍結)
重量	519 g

## 符號：



## 訂購代號：

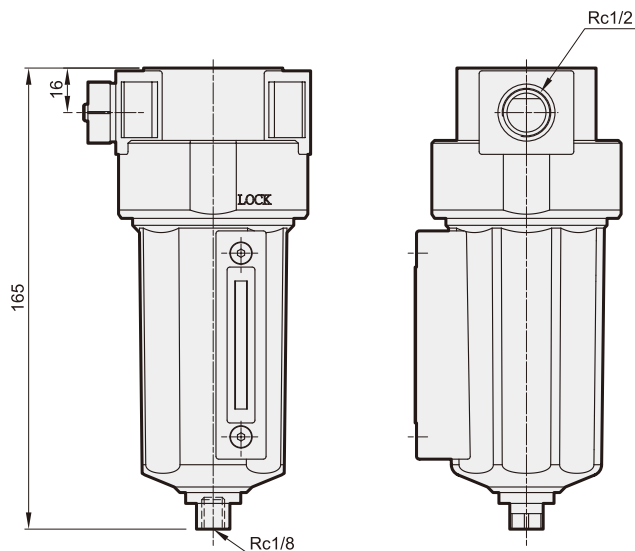
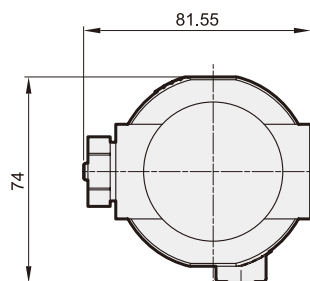
MAD401H - 15A - □ - □

型號

配管口徑代號  
15A : 1/2

外觀配色  
無：標準 (銀/黑)  
W：冷灰白 (白/灰)

配管口螺牙  
無：Rc牙  
G：G牙  
NPT：NPT牙



※ 壓力低於 0.05 MPa，可自動排水。



Mindman