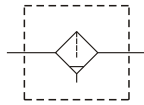


MAF403 系列

空氣調理組合 (過濾器)



符號:



規格:

型號	MAF403		
配管口徑代號	8A	10A	15A
配管口徑尺寸	1/4	3/8	1/2
使用流體	空氣		
使用壓力範圍	0.05~1 MPa		
耐壓力	1.5 MPa		
周圍溫度	-5~+60°C (不凍結)		
過濾精度	標準: 40 μm 選用: 5 μm		
重量	345 g		

※1.壓力低於 0.05 MPa, 可自動排水。

※2.選用自動排水閥 (FMRF300), 使用壓力範圍 0.15~1 MPa。

訂購代號:

MAF403 - 8A - D - □ - B - □

型號

配管口徑代號

8A: 1/4
10A: 3/8
15A: 1/2

過濾精度

無: 40 μm
5u: 5 μm

B: C型支架

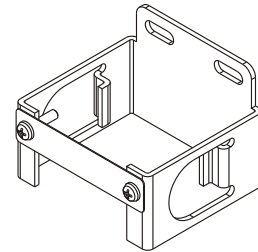
配管口螺牙

無: Rc牙
G: G牙
NPT: NPT牙

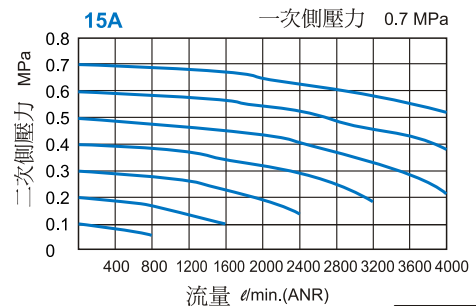
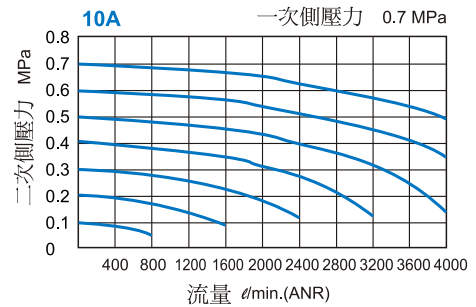
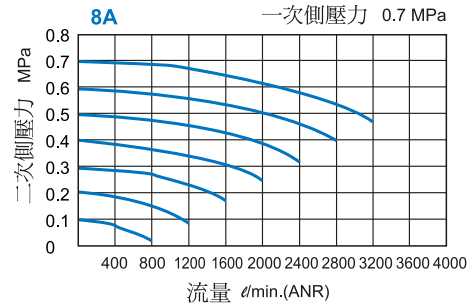
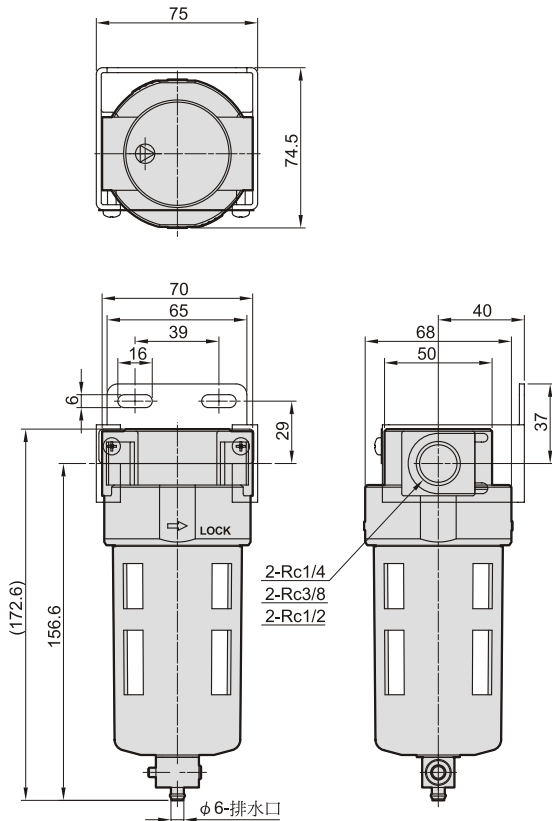
D: 自動排水閥 (FMRF300)
N: 尼龍內杯

選用配件:

C型支架



流量特性圖:



Mindman