

MA* 系列 訂購代號導引

空氣調理組合（三點組合）



訂購代號導引：※ 表列訂購型式僅供參考, 詳細訂購內容仍以各產品頁次為主。

型號		系列	配管口徑代號		型式	壓力設定範圍		過濾精度		配管口螺牙		
MACP	過濾、調壓、潤滑器	100	M5	M5	—	標準型	—	0.05~1.0 MPa	0.01u	0.01 μm	—	Rc 牙
MACT	過濾、調壓、潤滑器	200	6A	1/8"	D	自動排水閥	1K	0.05~0.1 MPa	0.3u	0.3 μm	G	G 牙
MAFR	過濾、調壓器	200L	8A	1/4"	N	尼龍內杯	2K	0.05~0.2 MPa	5u	5 μm	NPT	NPT 牙
MAF	過濾器	300	10A	3/8"			3K	0.05~0.3 MPa	20u	20 μm		
MAR	調壓器	300L	15A	1/2"			4K	0.05~0.4 MPa	40u	40 μm		
MAL	潤滑器	301	20A	3/4"			15K	0.05~1.5 MPa	50u	50 μm		
		302	25A	1"								
		400	40A	1 1/2"								
		401	50A	2"								
		402										
		403										
		500										
		900										
		901										

※ 僅適用於調壓器。

型式/選用表：

型號	MACP	MACT	MAFR	MAF	MAR	MAL
圖示						
100			●		●	
200	●		●	●	●	●
200L	●		●	●	●	●
300	●	●	●	●	●	●
300L	●	●	●	●	●	●
301					●	
302	●	●	●	●	●	●
400	●	●	●	●	●	●
401	●	●	●	●	●	●
402	●	●	●	●	●	●
403	●	●	●	●	●	●
500	●	●	●	●	●	●
900				●	●	●
901				●	●	



排水型式/選用表：

配管口徑尺寸									系列	排水型式		
M5	6A	8A	10A	15A	20A	25A	40A	50A		手動排水	半自動排水	自動排水
●									100		●	
	●	●							200		●	
	●	●							200L		●	
		●	●						300		●	
		●	●						300L		●	◎
		●	●						301			
		●	●	●					302		●	◎
		●	●	●					400		●	◎
		●	●	●					401		●	◎
		●	●	●	●				402		●	◎
		●	●	●	●	●			403		●	◎
					●	●			500		●	◎
							●		900	●		◎
								●	901	●		◎

● 標準型 ◎ 選用型

調壓器/過濾器/選用表：

設定壓力範圍（調壓器）						系列	過濾精度（過濾器）					
1K	2K	3K	4K	10K	15K		0.01 u	0.3 u	5 u	20 u	40 u	50 u
				●		100			●		◎	
◎	◎	◎	◎	●		200			◎		●	
				●		200L			◎		●	
				●		300			●		◎	
				●		300L	◎	◎	●		◎	
				●		301						
				●		302			●		◎	
				●		400			◎		●	
				●	◎	401			◎		●	
				●		402			◎	◎	●	
				●		403			◎		●	
				●		500					●	
				●		900						●
				●		901						●

● 標準型 ◎ 選用型

MA* 配件選用表

空氣調理組合（三點組合）



杯子組/選用表： ※ 訂購方式 EX: BOWL – MAF400 – D2N (D2排水閥, N尼龍杯)

● 標準型 ◎ 選用型

標準杯	自動排水閥					尼龍杯	系列	適用型號	訂購代號
	—	D2	D3	D4	D6				
●							100	MAFR100	BOWL – MAFR100
●						◎	200	MAFR200、MAF200	BOWL – MAF200
●						◎		MAL200	BOWL – MAL200
●						◎	200L	MAFR200L、MAF200L	BOWL – MAF200L
●						◎		MAL200L	BOWL – MAL200L
●						◎	300	MAFR300、MAF300	BOWL – MAF300
●						◎		MAL300	BOWL – MAL300
●								MACC300	BOWL – MACC300
●	◎					◎	300L	MAFR300L、MAF300L	BOWL – MAF300L
●						◎		MAL300L	BOWL – MAL300L
●	◎					◎	302	MAFR302、MAF302	BOWL – MAF302
●						◎		MAL302	BOWL – MAL302
●	◎	◎	◎			◎	400	MAFR400、MAF400	BOWL – MAF400
●						◎		MAL400	BOWL – MAL400
●	◎	◎	◎				401	MAFR401、MAF401	BOWL – MAF401
●								MAL401	BOWL – MAL401
●				◎			402	MAFR402、MAF402	BOWL – MAF402
●								MAL402	BOWL – MAL402
●	◎	◎	◎			◎	403	MAFR403、MAF403	BOWL – MAF403
●						◎		MAL403	BOWL – MAL403
●				◎			500	MAFR500、MAF500	BOWL – MAF402
●								MAL500	BOWL – MAL402
●					◎		900	MAF900	BOWL – MAF900
●								MAL900	BOWL – MAL900
●					◎		901	MAF901	BOWL – MAF901

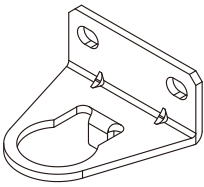
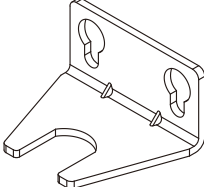
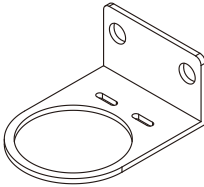
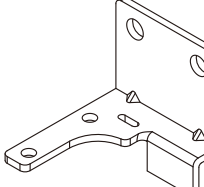
※ 自動排水閥: D2: FMRF300, D3: MADV400-WA(內牙型), D4: MADV400-WB(外牙型), D6: YD401, D7: SN-2636-01

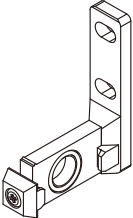
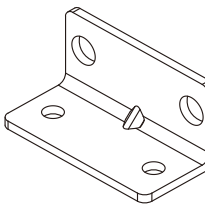
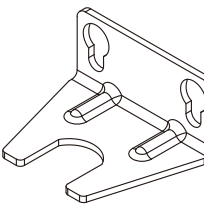
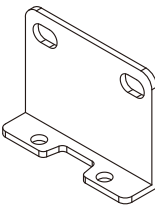
外接壓力錶連座組/選用表： ※ 訂購方式 EX: A – MAR403 – NPT

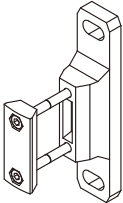
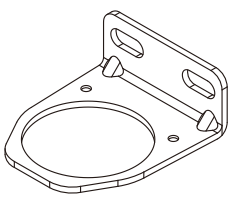
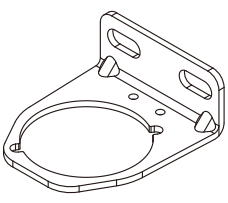
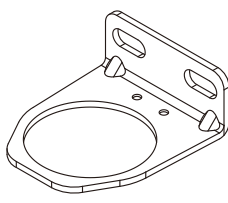
● 標準型 ◎ 選用型

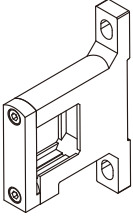
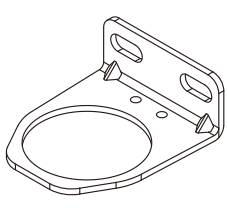
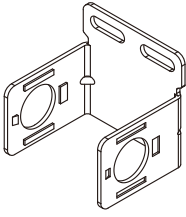
	配管口螺牙		適用型號	訂購代號
	—	NPT		
	Rc牙	NPT牙		
●	◎	MAR302、MAFR302	A – MAR403 – □ (與 403 共用)	
●	◎	MAR401、MAFR401	A – MAR401 – □	
●	◎	MAR401-W、MAFR401-W MAR403、MAFR403	A – MAR403 – □	

支架組/選用表：

訂購代號	B1-MAR100	B1-MAIR100	B1-MAR200	B1-MAL200(※)
圖示				
適用型號	MAR100、MAFR100	MAIR100	MAFR200、MAR200 MACP200	MAL200

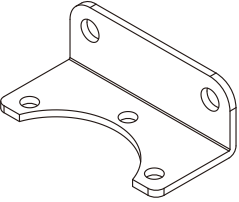
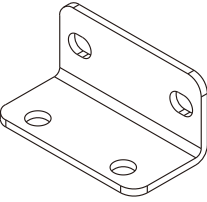
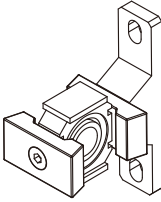
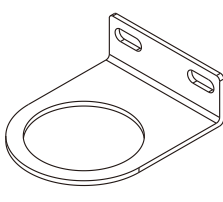
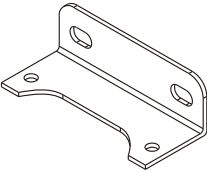
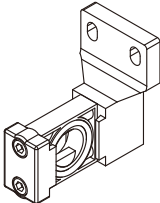
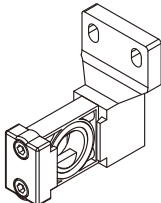
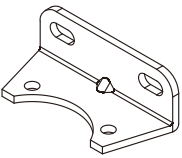
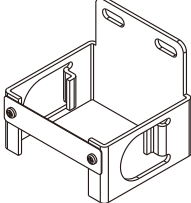
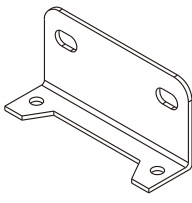
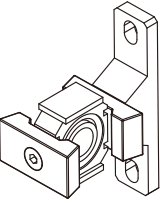
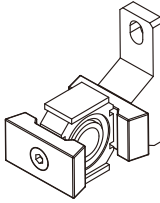
訂購代號	BL-MACP200	B1-MAF200 (※)	B1-MAIR200	B1-MACC300
圖示				
適用型號	MACP200	MAF200	MAIR200	MACC300

訂購代號	BT-MACP300	B1-MAR300	B1-MAF300 (※)	B1-MAR301
圖示				
適用型號	MACP300、MACT300 MACP300L、MACT300L	MAR300	MAL300、MAF300 MAL300L、MAF300L	MAFR300、MAFR300L MAR301

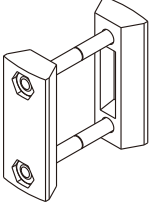
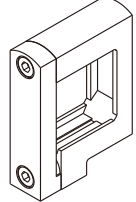
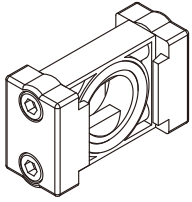
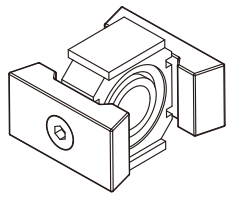
訂購代號	BT-MACP302	B1-MAR302	B2-MAF302
圖示			
適用型號	MACP302、MACT302	MAFR302、MAR302	MAL302、MAF302

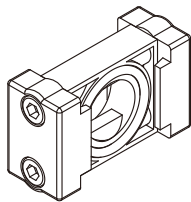
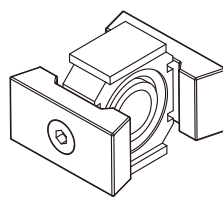
※ 訂購 B1-MAL200、B1-MAF200、B1-MAF300、B1-MAF402，請注意本體是否有相搭配之固定螺牙孔。

支架組/選用表：

訂購代號	B1-MAR400	B1-MAF400	BT-MACP402	B1-MAR402
圖示				
適用型號	MACP400、MACT400 MAFR400、MAR400	MAF400、MAL400	MACP402、MACT402	MAFR402、MAR402 MAFR500、MAR500
訂購代號	B1-MAF402	BL-MACP401	BL-MACP403	B1-MAR401
圖示				
適用型號	MAF402、MAL402	MACP401、MACT401	MACP401-W、MACT401-W MACP403、MACT403	MAFR401、MAR401 MAFR403、MAR403
訂購代號	B2-MAF401	B1-MAF500	BT-MACP500	BL-MACP500
圖示				
適用型號	MAF401、MAL401 MAF403、MAL403	MAF500、MAL500	MACP500、MACT500	MACP500、MACT500

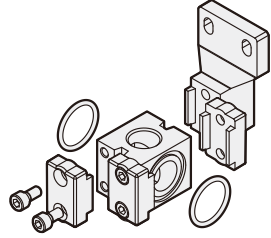
結合板組/選用表：

訂購代號	BS-MACP300	BS-MACP302	BS-MACP401	BS-MACP402
圖示				
適用型號	MACP300、MACT300 MACP300L、MACT300L	MACP302、MACT302	MACP401、MACT401	MACP402、MACT402

訂購代號	BS-MACP403	BS-MACP500
圖示		
適用型號	MACP401-W、MACT401-W MACP403、MACT403	MACP500、MACT500

T型連結塊組/選用表： ※ 訂購方式 EX: T8 – MACP302 – G

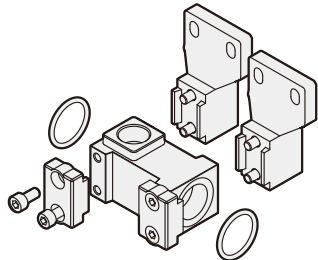
● 標準型 ◎ 選用型

	配管口徑		配管口螺牙		適用型號	訂購代號
	T8, T10	T15	—	G, NPT		
	1/4, 3/8	1/2	Rc牙	G, NPT牙		
◎		●	◎	MACP300、MACT300	T8/T10 – MACP300 – □	
◎		●	◎	MACP300L、MACT300L	T8/T10 – MACP300 – □	
◎	◎	●	◎	MACP302、MACT302	T8/T10/T15 – MACP302 – □	
◎	◎	●	◎	MACP401、MACT401	T8/T10/T15 – MACP401 – □	
◎	◎	●	◎	MACP401-W、MACT401-W MACP403、MACT403	T8/T10/T15 – MACP403 – □	

逆止閥組/選用表：

※ 訂購方式 EX: K8 – MACP401 – G

● 標準型 ◎ 選用型

	配管口徑	配管口螺牙	有效截面積: 94mm ²	
	K8, K10	—	G, NPT	適用型號
	1/4, 3/8	Rc牙	G, NPT牙	
◎	●	◎	MACP401、MACT401	K8/K10 – MACP401 – □
			MACP401-W、MACT401-W MACP403、MACT403	K8/K10 – MACP403 – □