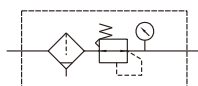


# MAFR100 系列

空氣調理組合(過濾調壓器)



符號:



規格:

型號	MAFR100
配管口徑尺寸	M5×0.8
使用流體	空氣
使用壓力範圍	0.05~1 MPa
耐壓力	1.5 MPa
設定壓力範圍	0.05~0.7 MPa
周圍溫度	-5~+60℃ (不凍結)
過濾精度	標準: 5 μm 選用: 40 μm
附屬配件	壓力錶 (PG-25), 支架
重量	130 g

※ 壓力低於 0.05 MPa, 可自動排水。

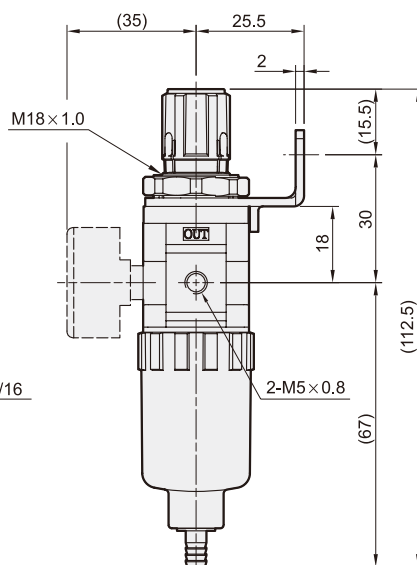
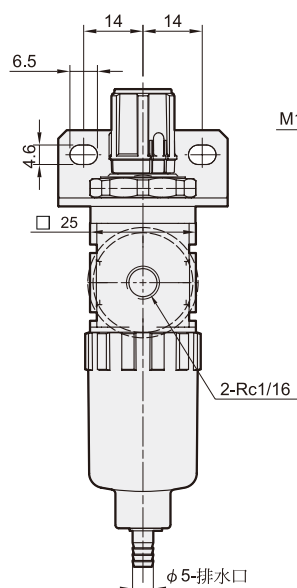
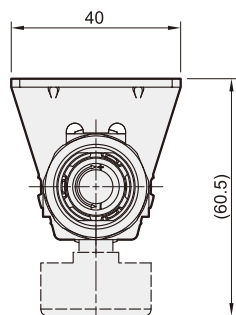
訂購代號:

MAFR100 - M5 - □

型號

配管口徑

過濾精度  
無: 5 μm  
40u: 40 μm



流量特性圖:

