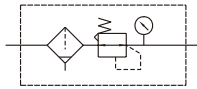


MAFR300 系列

空氣調理組合(過濾調壓器)



符號:



規格:

型號	MAFR300	
配管口徑代號	8A	10A
配管口徑尺寸	1/4	3/8
使用流體	空氣	
使用壓力範圍	0.05~1 MPa	
耐壓力	1.5 MPa	
設定壓力範圍	0.05~0.85 MPa	
周圍溫度	-5~+60°C (不凍結)	
過濾精度	標準: 5 μm 選用: 40 μm	
附屬配件	壓力錶 (PG-40) , 支架	
重量	445 g	

※壓力低於 0.05 MPa , 可自動排水。

訂購代號:

MAFR300 - 8A - □ - □ - □

型號

配管口徑代號

8A : 1/4
10A : 3/8

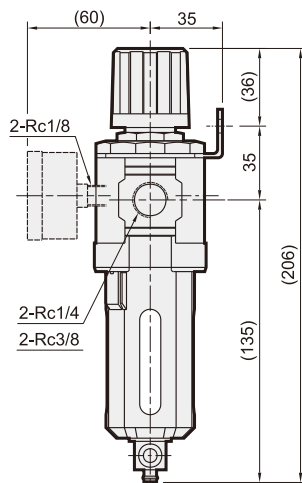
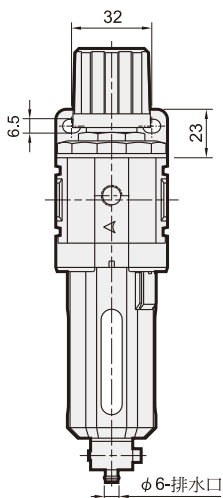
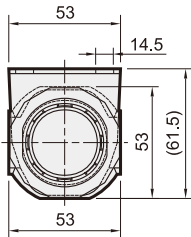
過濾精度

無 : 5 μm
40u : 40 μm

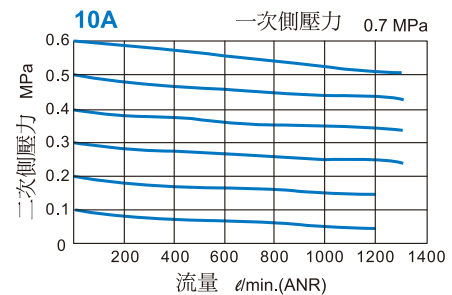
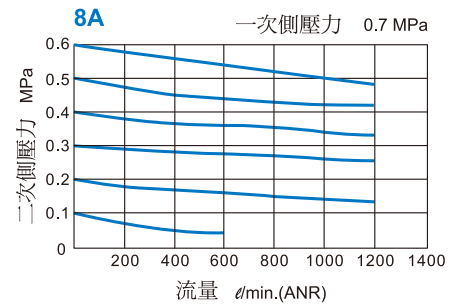
配管口螺牙

無 : Rc牙
G : G牙
NPT : NPT牙

無 : PC 內杯
N : 尼龍內杯



流量特性圖:



Mindman