

MAL300L 系列

空氣調理組合(潤滑器)



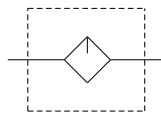
mindman



規格：

型號	MAL300L	
配管口徑代號	8A	10A
配管口徑尺寸	1/4	3/8
使用流體	空氣	
最高使用壓力	1 MPa	
耐壓力	1.5 MPa	
周圍溫度	-5~+60°C (不凍結)	
油杯貯油容量	65c.c	
油滴下最小空氣流量	50 ℓ/min	60 ℓ/min
建議潤滑用油	輪機油 ISO-VG32	
重量	275 g	

符號：



訂購代號：

MAL300L - 8A - □ - □

型號

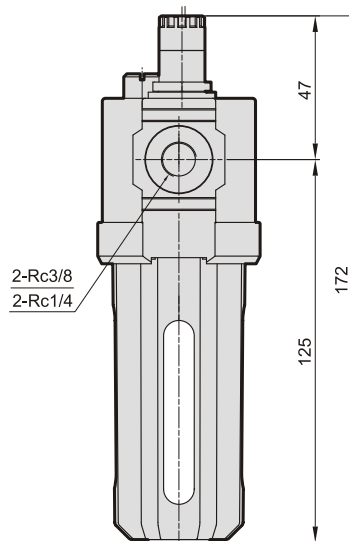
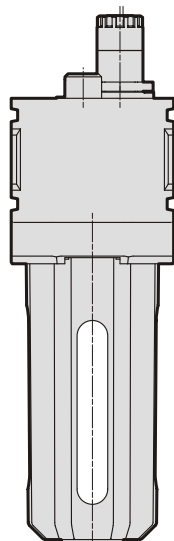
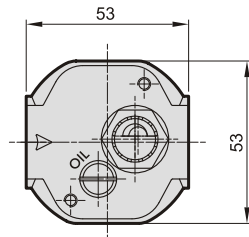
配管口徑代號

8A : 1/4
10A : 3/8

無 : PC 內杯
N : 尼龍內杯

配管口螺牙

無 : Rc牙
G : G牙
NPT : NPT牙



mindman