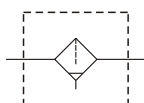


# MAF400 系列

空氣調理組合(過濾器)



符號:



規格:

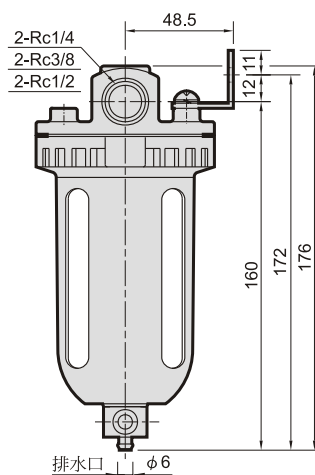
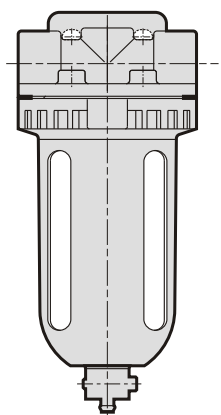
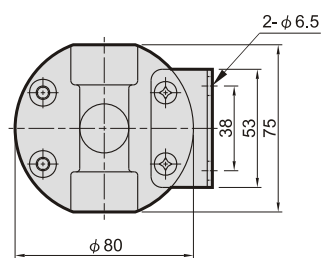
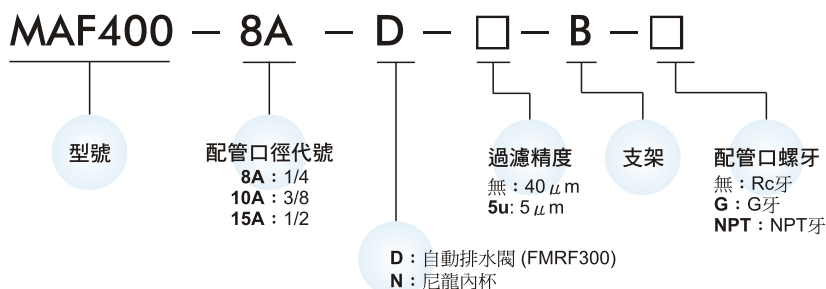
型號	MAF400		
配管口徑代號	8A	10A	15A
配管口徑尺寸	1/4	3/8	1/2
使用流體	空氣		
使用壓力範圍 (※1.2.)	0.05~1 MPa		
耐壓力	1.5 MPa		
周圍溫度	-5~+60℃ (不凍結)		
過濾精度	標準: 40 μm 選用: 5 μm		
最大流量 (※3.) l/min	1500	2000	2200
重量	550 g		

※1. 壓力低於 0.05 MPa，可自動排水。

※2. 選用自動排水閥 (FMRF300)，使用壓力範圍 0.15~1 MPa。

※3. 流量為入口壓力 0.7 MPa，壓力降 $\Delta P=0.03$  MPa 時之值。(ANR)

訂購代號:



Mindman