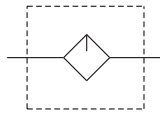


# MAL401 系列

空氣調理組合（潤滑器）



符號:



訂購代號:

MAL401 - 8A - □ - □

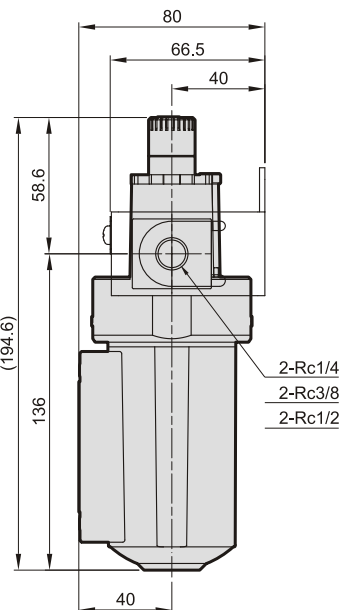
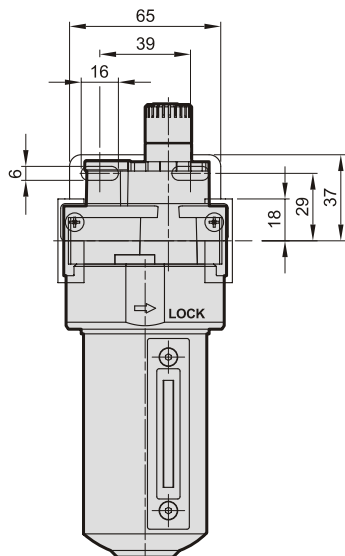
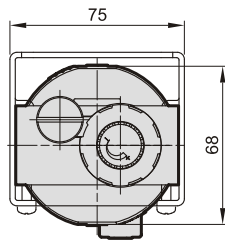
型號

配管口徑代號

8A : 1/4  
10A : 3/8  
15A : 1/2

B : C型支架

配管口螺牙  
無 : Rc牙  
G : G牙  
NPT : NPT牙



規格:

型號	MAL401		
配管口徑代號	8A	10A	15A
配管口徑尺寸	1/4	3/8	1/2
使用流體	空氣		
最高使用壓力	1.5 MPa		
耐壓力	2 MPa		
周圍溫度	-5~+60°C (不凍結)		
油杯貯油容量	200c.c		
最大流量(*) l/min	1200	2000	2100
油滴下最小空氣流量	30 l/min	65 l/min	80 l/min
建議潤滑油	輪機油 ISO-VG32		
重量	545 g		

※: 流量為入口壓力 0.7 MPa , 壓力降 $\Delta P=0.3$  MPa 時之值。(ANR)

選用配件: C型支架

