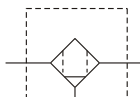


MAF302D / M 系列

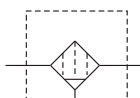
空氣調理組合(精密過濾器)



符號：



D : 0.3 μm



M : 0.01 μm

- MAF302D 可濾除0.3微米以上的固體顆粒及油霧
- MAF302M 可濾除0.01微米以上的固體顆粒及油霧

規格：

型號	MAF302D/M		
配管口徑代號	8A	10A	15A
配管口徑尺寸	1/4	3/8	1/2
使用流體	空氣		
使用壓力範圍(※)	0.05~1 MPa		
耐壓力	1.5 MPa		
周圍溫度	-5~+60°C (不凍結)		
過濾精度	0.3 μm, 0.01 μm		
重量	365 g		

訂購代號：

MAF302D - 8A - □ - G

型號

配管口徑代號

8A : 1/4
10A : 3/8
15A : 1/2

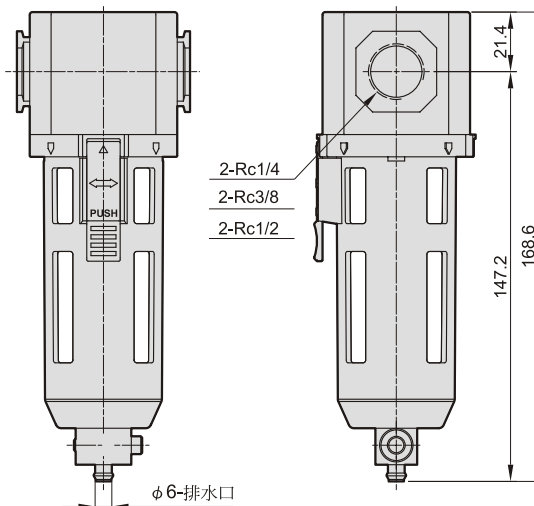
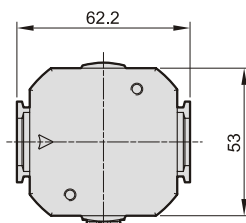
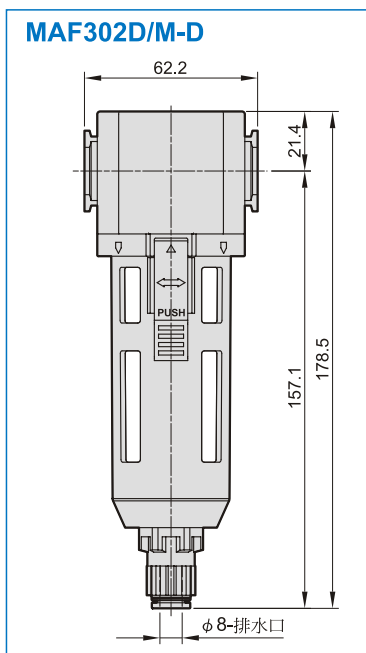
D : 自動排水閥
(FMRF300)
N : 尼龍內杯

配管口螺牙

無 : Rc牙
G : G牙
NPT : NPT牙

過濾精度

D : 0.3 μm
M : 0.01 μm



※1. 壓力低於 0.05 MPa，可自動排水。

※2. 選用自動排水閥 (FMRF300)，使用壓力範圍 0.15~1 MPa。



Mindman