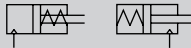


笔形气缸 单作用·伸出型 / 单作用·缩回型

SCPS · SCPS2 · SCPH2 Series

●缸径: $\phi 2.5 \cdot \phi 4 \cdot \phi 6 \cdot \phi 10 \cdot \phi 16$

●单作用·伸出型 ●单作用·缩回型

JIS 符号 



规格

项目	SCPS		SCPS2 SCPS2-L			SCPH2 SCPH2-L			
	2.5	4	6	10	16	6	10	16	
缸径	mm								
动作方式	单作用·伸出型					单作用·缩回型			
使用流体	压缩空气								
最高使用压力	MPa	1.0							
最低使用压力	MPa	0.35	0.3	0.15		0.39	0.2		
保证耐压力	MPa	1.6							
环境温度	- 10 ~ 60(但是 不得冻结)								
配管口径	管用接头式(管径 2.5x 4)			M5					
行程允许偏差	mm	+ 0.5 0			+ 1.0 0				
使用活塞速度	mm/s	50 ~ 300			50 ~ 500				
缓冲		无			橡胶缓冲				
给油	不要(给油时请使用透平1种ISOVG32)								
容许吸收能量	J	1.5×10^{-4}	4×10^{-4}	0.011	0.041	0.162	0.011	0.041	0.162

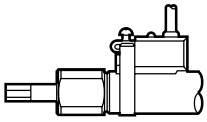
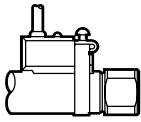
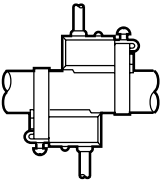
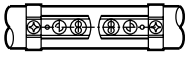
注1: 请勿将单作用型气缸长时间置于加压状态下。否则, 在卸去压力后, 活塞杆可能不能通过弹簧力复位。

行程

缸径 (mm)	标准行程 (mm)	最大行程 (mm)	最小行程 (mm)		
SCPS	2.5	5·10	10	5	
	4	15·10·15·20	20		
SCPS2	6	15·30·45·60	100		
	10		120		
SCPH2	16				

注1: 关于中间行程, 间隔每1mm均可以制造。

带开关的最小行程

略图	带1个		带2个	
				
	活塞杆端安装	尾端安装	异面安装时	同一面安装时
最小行程	5mm		10mm	28mm

开关规格

项目	无接点2线式		无接点3线式	
	M2V	M2WV (双色表示型)	M3V	M3WV (双色表示型)
用途	可编程控制器专用		可编程控制器、继电器 IC回路、小型电磁阀用	
电源电压	—		DC4.5 ~ 28V	DC10 ~ 28V
负荷电压·电流	DC10 ~ 30V、 5 ~ 20mA		DC30V以下、 200mA以下	DC30V以下、 150mA以下
用途	发光二极管(ON时灯亮)	红/绿LED(ON时灯亮)	发光二极管(ON时灯亮)	红/绿LED(ON时灯亮)
项目	有接点2线式			
	M0V		M5V	
用途	可编程控制器、继电器用		可编程控制器、继电器、IC回路 (无指示灯)串联连接用	
负荷电压·电流	DC12/24V时5 ~ 50mA、 AC110V时7 ~ 20mA		DC5/12/24V时50mA以下、 AC110V时20mA以下	
指示灯	发光二极管(ON时灯亮)		无指示灯	

单作用型气缸弹簧负荷(SCPS·SCPS2·SCPH2) (单位:g)

缸径(mm)	行程为0时	全行程动作时
2.5	0.73	1.17
4	1.76	2.84
6	2.25	4.70
10	2.84	6.37
16	5.19	11.5

气缸质量

(单位:g)

形式	行程 缸径(mm)	不带开关							带开关(带2个开关)				开关质量 (每个开关质量)	
		5st	10st	15st	20st	30st	45st	60st	15st	30st	45st	60st		
SCPS	2.5	1.6	1.7	-	-	-	-	-	-	-	-	-	-	24
	4	7	8	9	10	-	-	-	-	-	-	-		
SCPS2	6	-	-	12	-	16	20	24	58	62	66	70		
	10	-	-	26	-	33	40	47	72	79	86	93		
	16	-	-	48	-	62	76	90	96	110	124	138		
SCPH2	6	-	-	15	-	18	21	24	61	64	67	70		
	10	-	-	26	-	32	38	44	72	78	84	90		
	16	-	-	51	-	63	76	88	99	101	124	136		

安装部件质量

(单位:g)

适用缸径	安装形式		
	脚座型 LS	法兰型 FA	双耳环型 CB
6	6	4	-
10	6	4	4
16	15	12	10

SCP 2
CMK2
CMA2
SCM
SCA2
SCS
CKV2
CA/0V2
CAT
MDC2
MVC
SMD2
MSD
SSD
FC
ULK
JSK/M2
JSC3
JSB3
UCAC
STS/L
LCS
LCY
STR2
UCA2
STK
RCC2
USSD
USC
MFC
GLC
SHC
CAC3
HCM
HCA
SRL2
SRG
SRM
SRT
SRB2
MRL2
MRG2
SM-25
笔一般形气型缸

型号表示方法

SCPS - 00 - 2.5 - 5

a 安装形式

b 缸径

c 行程
注1

符号	内容		
a 安装形式			
00	基本型		
b 缸径(mm)			
2.5	2.5		
4	4		
c 行程(mm)			
□ 缸径	2.5	4	
5	5		
10	10		
15	15		
20	20		

型号表示例子

SCPS-00-2.5-5

机种:笔形气缸 单作用·伸出型

a 安装形式 :基本型

b 缸径 : 2.5mm

c 行程 :5mm

1盒6张厚纸板。

开关型号表示方法

开关本体+安装部件一套

SCPD2 - M2V - 6

开关型号 (次页 f 项)

缸径
(次页 c 项)

仅开关本体

SW - M2V

开关型号
(次页 f 项)

安装部件一套

SCPD2 - M - 6

安装部件

缸径
(次页 c 项)

安装部件型号的表示方法

缸径 (mm)	6	10	16
安装部件			
脚座 (LS)	P2-LS-6	P2-LS-10	P2-LS-16
法兰 (FA)	P2-FA-6	P2-FA-10	P2-FA-16

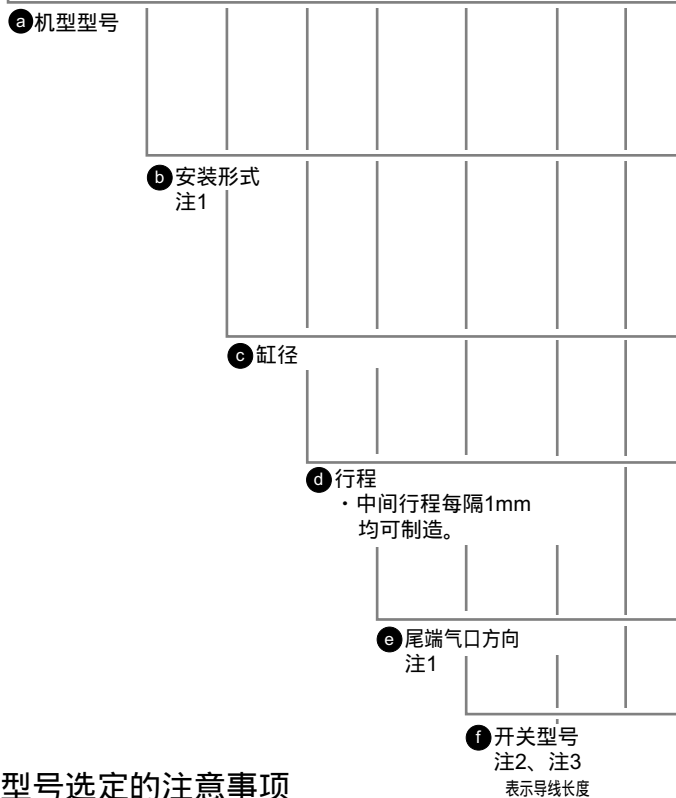
型号表示方法

不带开关

SCPS2 - 00 - 10 - 15 - 0 ————— B1

带开关

SCPS2 - 00 - 10 - 15 - 0 - M2V - R - B1



符号	内容			
a 机型型号				
SCPS2	单作用·伸出型			
SCPS2-L	单作用·伸出型·带开关			
SCPH2	单作用·缩回型			
SCPH2-L	单作用·缩回型·带开关			
b 安装形式				
	缸径()	6	10	16
00	基本型			
LS	单侧轴向脚座型(活塞杆端)			
FA	活塞杆端法兰型			
CB	双耳环型			
c 缸径(mm)				
6	6			
10	10			
16	16			
d 行程(mm)				
15	15			
30	30			
45	45			
60	60			
e 尾端气口方向				
无符号	垂直方向			
0	轴向(SCPH2-L 型不能选定)			
f 开关型号				
导线型	接点	显示	导线	
M2V	无接点	单色显示型	双线	
M2WV		双色显示型		
M3V		单色显示型	三线	
M3WV	双色显示型			
M0V	有接点	单色显示型	双线	
M5V		无指示灯		
导线长度				
无符号	1m(标准)			
3	3m(选择项)			
5	5m(选择项)			
g 开关数				
R	带活塞杆端1个			
H	带尾端1个			
D	带2个			
T	带3个			
h 附件				
	缸径()	6	10	16
I	单耳环连接件			
Y	双耳环连接件(附带销子和档圈)			
B1	单耳环支撑件			
B2	双耳环支撑件			

型号选定的注意事项

- 注1: 气口方向是“0”轴向的场合, 安装形式“CB”不能制造。
- 注2: 不带开关时, 不装磁环。
- 注3: **f**表内未显示的开关型号也可制作。(按订单生产)详细情况请参阅卷头第1页。
- 注4: “I”、“Y”不可同时选择。
- 注5: 标准禁铜处理规格。
- 注6: 活塞杆前端形状的定制规格, 请参照卷末第87页。
- 注7: 关于种类和选择项的组合请参见第6页。

关于开关型号的表示方法、安装部件型号的表示方法, 请参见前文所述。

型号表示例子

SCPS2-00-10-30-0-M2V-R-I

机种: 笔形气缸

- a** 机型型号 : 单作用·伸出型
- b** 安装形式 : 基本型
- c** 缸径 : 10mm
- d** 行程 : 30mm
- e** 尾端气口方向 : 轴向
- f** 开关型号 : 无接点开关M2V、导线1m
- g** 开关数 : 活塞杆端带一个
- h** 附件 : 单耳环连接件

后端盖侧气口方向

安装形式OO、LB、FA后端盖配管方向可选择两种: 与轴向垂直、与轴向水平。

缸径 6mm的配管口径

6的气口配管口径也可制成M3型。

SCPS2 - M3

机型型号

SCP 2

CMK2

CMA2

SCM

SCA2

SCS

CKV2

CA/0V2

CAT

MDC2

MVC

SMD2

MSD

SSD

FC

ULK

JSK/M2

JSC3

JSB3

UCAC

STS/L

LCS

LCY

STR2

UCA2

STK

RCC2

USSD

USC

MFC

GLC

SHC

CAC3

HCM

HCA

SRL2

SRG

SRM

SRT

SRB2

MRL2

MRG2

SM-25

笔形般气缸