

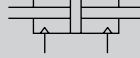
笔形气缸

双作用·双活塞杆型 双作用·双活塞杆·耐热型

SCPD2-D · SCPD2-DT Series

●缸径: $\phi 6 \cdot \phi 10 \cdot \phi 16$

JIS 符号 ●双作用·双活塞杆型



规格

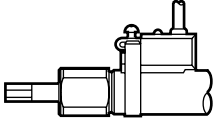
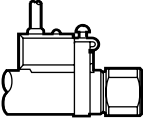
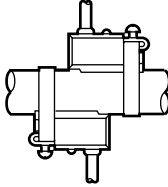
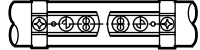
项目	SCPD2-D SCPD2-DL			SCPD2-DT		
	6	10	16	6	10	16
缸径 mm	6	10	16	6	10	16
动作方式	双作用·双活塞杆型			双作用·双活塞杆·耐热型		
使用流体	压缩空气					
最高使用压力 MPa	1.0					
最低使用压力 MPa	0.2	0.1		0.2	0.1	
保证耐压力 MPa	1.6					
环境温度	- 10 ~ 60 (但是, 不得冻结)			5 ~ 120		
配管口径	M5					
行程允许偏差 mm	$+1.0$ 0					
使用活塞速度 mm/s	50 ~ 500			50 ~ 500		
缓冲	橡胶缓冲					
给油	不要 (给油时请使用透平油种ISO VG32)			不需要		
容许吸收能量 J	0.011	0.041	0.162	0.011	0.041	0.162

行程

缸径 (mm)	标准行程 (mm)	最大行程 (mm)	最小行程 (mm)
6	15·30·45·60	60	5
10		120	
16			

注1: 关于中间行程, 间隔每1mm均可以制造。

带开关的最小行程

略图	带1个		带2个	
				
	活塞杆端安装	尾端安装	异面安装时	同一面安装时
最小行程	5mm		10mm	28mm

开关规格

项目	无接点2线式		无接点3线式	
	M2V	M2WV (双色表示型)	M3V	M3WV (双色表示型)
用途	可编程控制器专用		可编程控制器、继电器 IC回路、小型电磁阀用	
电源电压	——		DC4.5 ~ 28V	DC10 ~ 28V
负荷电压·电流	DC10 ~ 30V、 5 ~ 20mA		DC30V以下、 200mA以下	DC30V以下、 150mA以下
指示灯	发光二极管(ON时灯亮)	红/绿LED(ON时灯亮)	发光二极管(O N时灯亮)	红/绿LED(ON时灯亮)
项目	有接点2线式			
	M0V		M5V	
用途	可编程控制器、继电器用		可编程控制器、继电器、IC回路(无指 示灯)串联连接用	
负荷电压·电流	DC ¹² /24V时5 ~ 50mA、 AC110V时7 ~ 20mA		DC5/12/24V时50mA以下、 AC110V时20mA以下	
指示灯	发光二极管(ON时灯亮)		无指示灯	

气缸质量 () 内是带2个开关的质量

(单位: g)

缸径 (mm)	基本质量				安装部件质量		开关质量 (每个开关质量)
	15st	30st	45st	60st	脚座型 (LS)	法兰型 (FA)	
6	21 (69)	24 (72)	26 (74)	29 (77)	6	4	24
10	33 (81)	38 (86)	43 (91)	48 (96)	6	4	
16	63 (111)	71 (119)	79 (127)	86 (134)	15	12	

- SCP 2
- CMK2
- CMA2
- SCM
- SCA2
- SCS
- CKV2
- CA/0V2
- CAT
- MDC2
- MVC
- SMD2
- MSD
- SSD
- FC
- ULK
- JSK/M2
- JSC3
- JSB3
- UCAC
- STS/L
- LCS
- LCY
- STR2
- UCA2
- STK
- RCC2
- USSD
- USC
- MFC
- GLC
- SHC
- CAC3
- HCM
- HCA
- SRL2
- SRG
- SRM
- SRT
- SRB2
- MRL2
- MRG2
- SM-25
- 笔一般形气型缸

型号表示方法

不带开关

SCPD2-D - LS - 10 - 15 - I

带开关

SCPD2-DL - LS - 10 - 15 - M2V - R - I

a 机型型号

b 安装形式

c 缸径

d 行程
· 中间行程每隔1mm均可制造。

e 开关型号
注1

f 开关数

g 附件

a 机型型号

双活塞杆型

双活塞杆耐热型

SCPD2-D SCPD2-DT

符号	内容				
b 安装形式					
00	基本型				
LS	单侧轴向脚座型 (活塞杆端)				
LB	双侧轴向脚座型				
FA	活塞杆侧法兰型				
c 缸径(mm)					
6	6				
10	10				
16	16				
d 行程(mm)					
15	15				
30	30				
45	45				
60	60				
e 开关型号					
导线L字型	接点	显示	导线		
M2V	无接点	单色显示型	双线		
M2WV		双色显示型			
M3V	有接点	单色显示型	3线		
M3WV		双色显示型			
M0V	有接点	单色显示型	双线		
M5V		无指示灯			
导线长度					
无符号	1m(标准)				
3	3m(选择项)				
5	5m(选择项)				
f 开关数					
R	带活塞杆端1个				
H	带尾端1个				
D	带两个				
T	带三个				
g 附件					
	缸径		6	10	16
I	单耳环连接件				
Y	双耳环连接件 (附带销子和档圈)				

型号选定的注意事项

注1: e 表内未显示的开关型号也可制作。(按订单生产)详细情况请参阅卷头第1页。

注2: SCPD2D是标准禁铜处理规格。

注3: 活塞杆前端形状的定制规格, 请参照卷末第87页。

注4: 关于种类和选择项的组合请参见第6页。

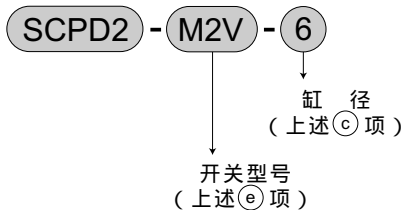
型号表示例子

SCPD2-DL-LS-10-15-M2V-R-I

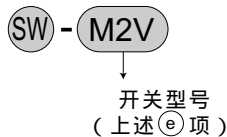
- a 机型型号 : 笔形气缸双活塞杆形
- b 安装形式 : 单侧轴向脚座型 (活塞杆端)
- c 缸径 : 10mm
- d 行程 : 15mm
- e 开关型号 : 无接点开关M2V
- f 开关数 : 活塞杆端带一个
- g 附件 : 单耳环连接件

开关型号的表示方法

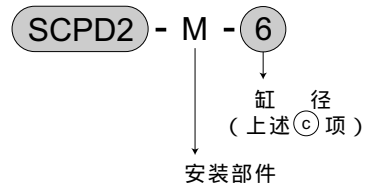
开关本体+安装部件一套



仅开关本体



安装部件一套



安装部件型号的表示方法

缸径 (mm)	6	10	16
脚座型 (LS)	P2-LS-6	P2-LS-10	P2-LS-16
脚座型 (LB)	P2-LB-6	P2-LB-10	P2-LB-16
法兰型 (FA)	P2-FA-6	P2-FA-10	P2-FA-16