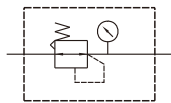


MAR300 系列

空气调理组合(调压器)



符号:



规格:

型号	MAR300	
配管口径代号	8A	10A
配管口径尺寸	1/4	3/8
使用流体	空气	
最高使用压力	1 MPa	
耐压力	1.5 MPa	
设定压力范围	0.05~0.85 MPa	
周围温度	-5~+60℃ (不冻结)	
附属配件	支架	
选用配件	压力表 (PG-40)	
重量	250g	

订购代号:

MAR300 — 8A — C — □

型号

配管口径代号

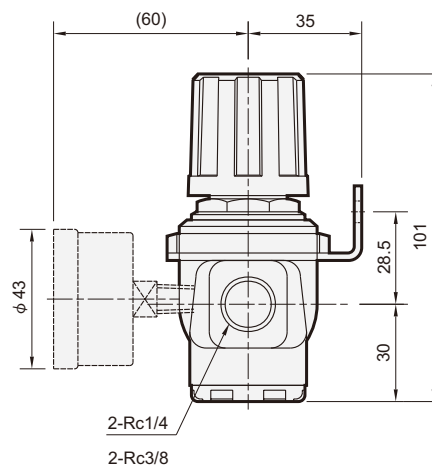
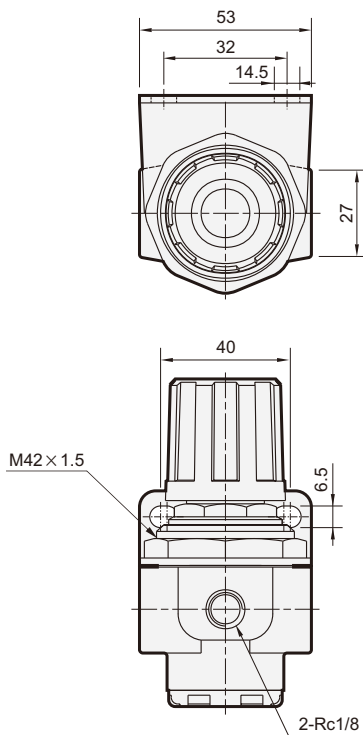
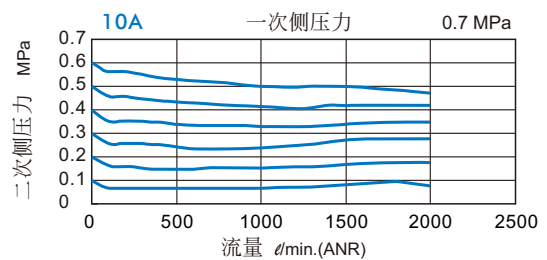
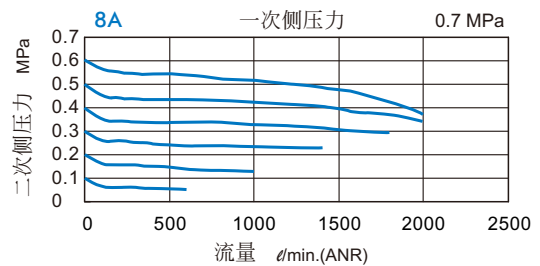
8A : 1/4
10A : 3/8

C : 压力表
(PG-40)

配管口螺牙

无 : Rc牙
G : G牙
NPT : NPT牙

流量特性图:



Mindman