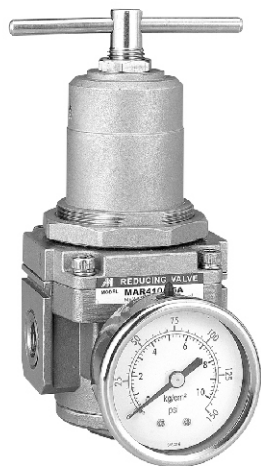
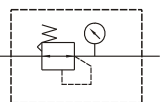


MAR410 系列 不銹鋼 # 316 材質

空氣調理組合(調壓器)



符號:



規格:

型號	MAR410		
配管口徑代號	10A	15A	20A
配管口徑尺寸	3/8	1/2	3/4
使用流體	空氣		
最高使用壓力	1 MPa		
耐壓力	1.5 MPa		
設定壓力範圍	0.05~0.85 MPa		
周圍溫度	-5~+60°C (不凍結)		
附屬配件	壓力錶		
重量	1930 g		

訂購代號:

MAR410 - 15A - □

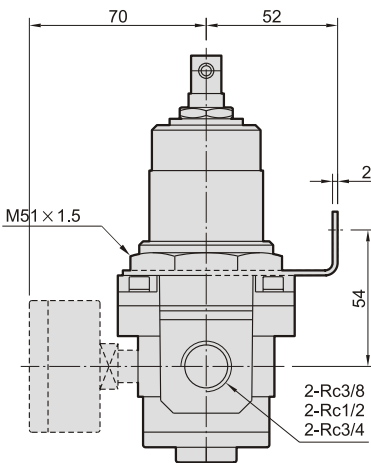
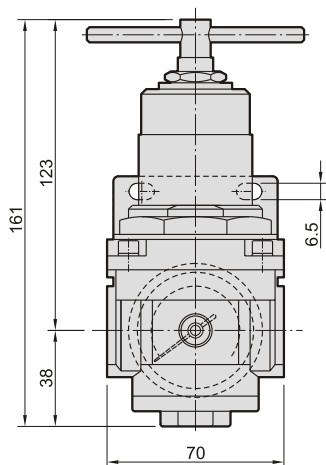
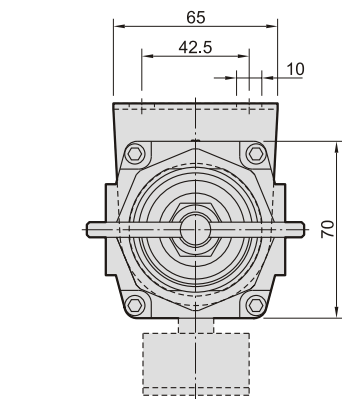
型號

配管口徑代號

10A : 3/8
15A : 1/2
20A : 3/4

配管口螺牙

無 : Rc牙
G : G牙
NPT : NPT牙



流量特性圖:

