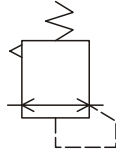


# MAR300LK 系列

手持式減壓閥



符號:



訂購代號:

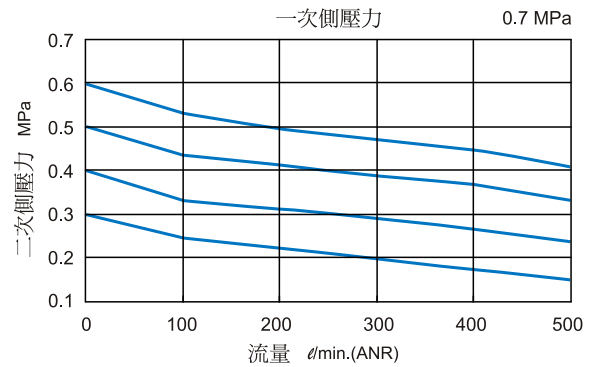
**MAR300LK** — **8A** — **15K** — □

- 型號
- 配管口徑代號  
8A : 1/4
- 入口壓力  
無 : 0~1 MPa  
15K : 0~1.5 MPa
- 配管口螺牙  
無 : Rc牙  
G : G牙  
NPT : NPT牙

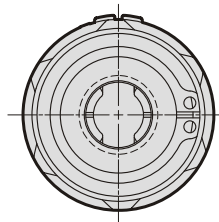
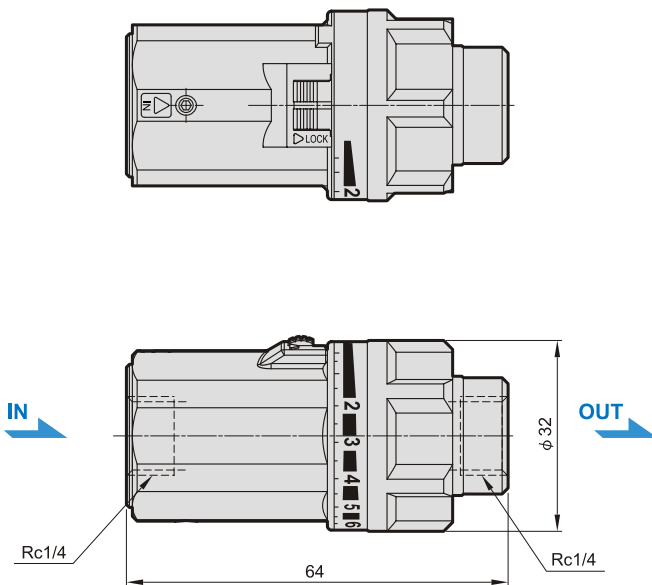
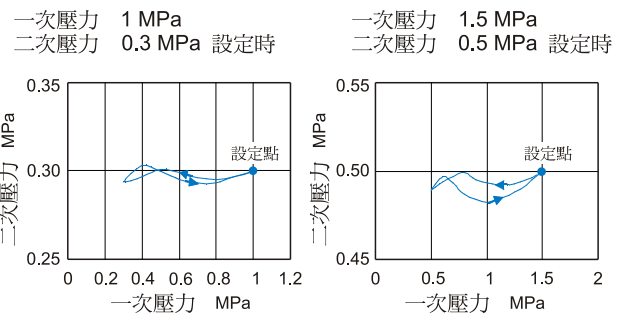
規格:

型號	MAR300LK
配管口徑代號	8A
配管口徑尺寸	1/4
使用流體	空氣
最高使用壓力	1 MPa 15K: 1.5 MPa
耐壓力	3.75 MPa
設定壓力範圍	0.3~0.9 MPa
周圍溫度	0~+60°C (不凍結)
重量	80 g

流量特性圖:



壓力特性圖: ※表示一次壓力的變動與二次壓力變化的關係。



Mindman