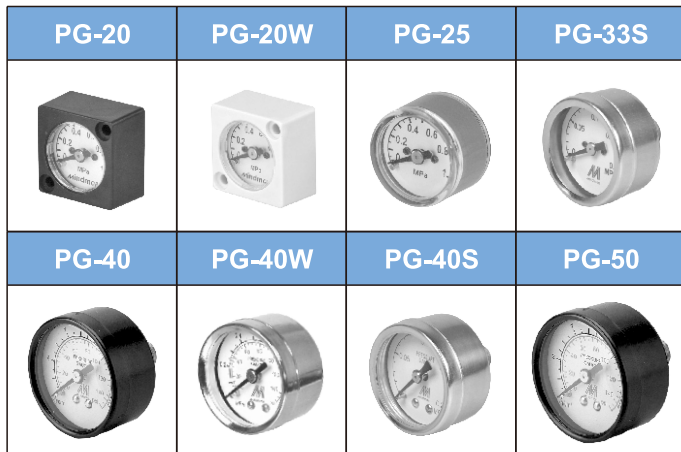


PG 系列

壓力錶

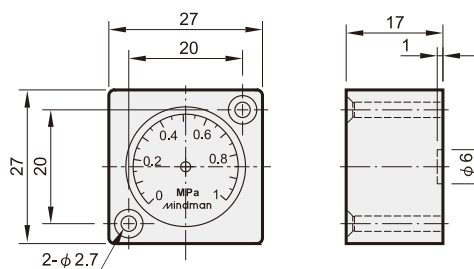


規格：

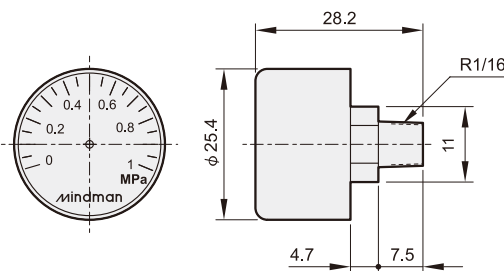


型號	PG-20	PG-25	PG-33	PG-40	PG-50
配管口徑代號	—	—	6A	6A	8A
配管口徑尺寸	—	1/16	1/8	1/8	1/4
使用流體	空氣				
使用壓力範圍	依訂購規格				
周圍溫度	-5~+60°C (不凍結)				
精度	JIS 2.5級 或 ASME B級				
重量	11 g	17 g	34 g	54 g	108 g

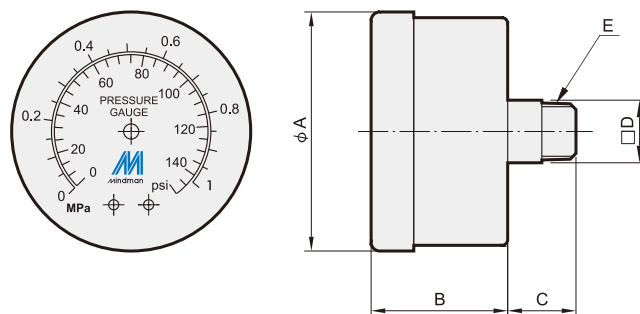
PG-20



PG-25



PG-40 / 50



代號 型號	A	B	C	D	E
PG-40	42	25	15	11	R1/8
PG-50	53	26.5	22.5	14	R1/4

訂購代號：

PG - 40 S - 1K - NPT

型號

錶面直徑

20, 25
33, 40
50

壓力範圍

無：0~1 MPa
1K：0~0.1 MPa
2K：0~0.2 MPa
3K：0~0.3 MPa
4K：0~0.4 MPa
5K：0~0.5 MPa
20K：0~2 MPa

配管口螺牙

無：R牙
NPT：NPT牙

錶殼材質

代號 型號	無	W	S	備註
PG-20	○	○		W：白色
PG-25	○			
PG-33			○	
PG-40	○	○	○	W：電鍍
PG-50	○			

※無：標準型為黑色錶殼，
僅PG-25為灰色錶殼

※S：不銹鋼材質錶殼

壓力範圍 - 選用表

代號 型號	無	1K	2K	3K	4K	5K	20K
PG-20	○	×	×	×	×	×	×
PG-20W	○	×	×	×	×	×	×
PG-25	○	×	×	×	×	×	×
PG-33S	○	×	○	×	○	×	×
PG-40	○	○	○	○	○	○	○
PG-40W	○	○	○	○	○	○	○
PG-40S	○	×	×	×	×	×	×
PG-50	○	×	×	×	×	○	○

PG-33S

※僅有不銹鋼材質錶殼

