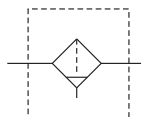


# MAF401A / D / M 系列

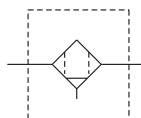
空氣調理組合(精密過濾器)



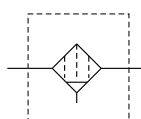
符號:



A : 5  $\mu$ m



D : 0.3  $\mu$ m



M : 0.01  $\mu$ m

- MAF401A 可濾除5微米以上的固體顆粒
- MAF401D 可濾除0.3微米以上的固體顆粒及油霧
- MAF401M 可濾除0.01微米以上的固體顆粒及油霧

規格:

型號	MAF401A/D/M		
配管口徑代號	8A	10A	15A
配管口徑尺寸	1/4	3/8	1/2
使用流體	空氣		
使用壓力範圍(※)	0.05~1.5 MPa		
耐壓力	2 MPa		
周圍溫度	-5~+60°C (不凍結)		
過濾精度	5 $\mu$ m, 0.3 $\mu$ m, 0.01 $\mu$ m		
重量	480 g		

- ※1. 壓力低於 0.05 MPa，可自動排水。  
 ※2. 選用自動排水閥 (FMRF300)，使用壓力範圍 0.15~1 MPa。

訂購代號:

MAF401D - 8A - D - □ - □

型號

配管口徑代號

配管口螺牙

過濾精度

A : 5  $\mu$ m  
 D : 0.3  $\mu$ m  
 M : 0.01  $\mu$ m

D : 自動排水閥 (FMRF300)

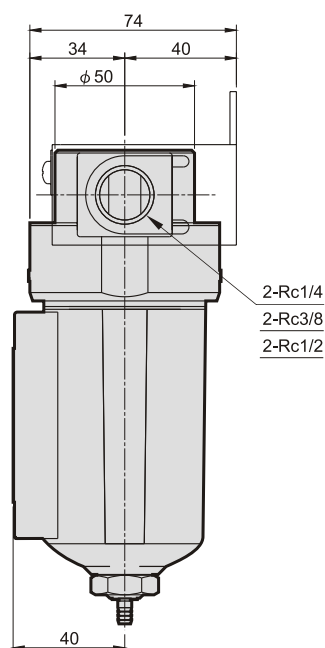
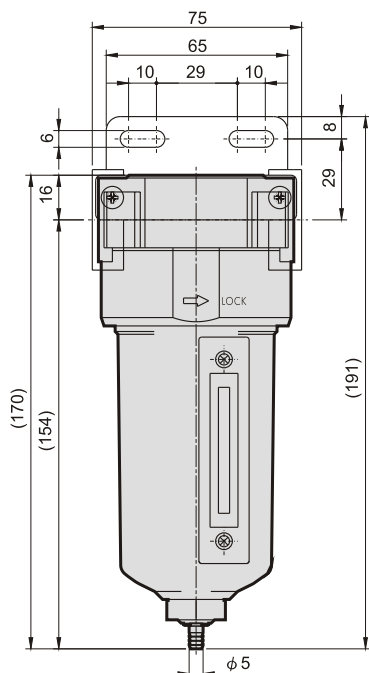
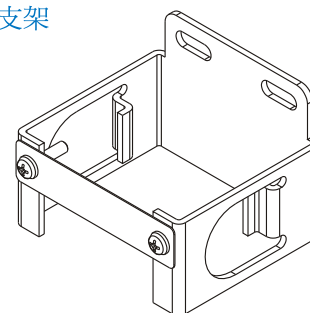
B : C型支架

8A : 1/4  
 10A : 3/8  
 15A : 1/2

無 : Rc牙  
 G : G牙  
 NPT : NPT牙

選用配件:

C型支架



Mindman