

MAFF401AD / DM 系列

空氣調理組合(精密過濾器)

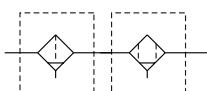


規格：

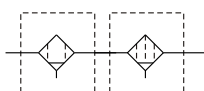
型號	MAFF401AD	MAFF401DM
配管口徑代號	8A, 10A, 15A	
配管口徑尺寸	1/4, 3/8, 1/2	
使用流體	空氣	
使用壓力範圍(※)	0.05~1.5 MPa	
耐壓力	2 MPa	
周圍溫度	-5~+60°C (不凍結)	
過濾精度	5 μm+0.3 μm	0.3 μm+0.01 μm
重量	1133 g	

※1.壓力低於 0.05 MPa，可自動排水。
 ※2.選用自動排水閥 (FMRF300)，使用壓力範圍 0.15~1 MPa。

符號： AD



DM



訂購代號：

MAFF401AD - 8A - D - □ - □

型號

配管口徑代號

B : C型支架

過濾精度

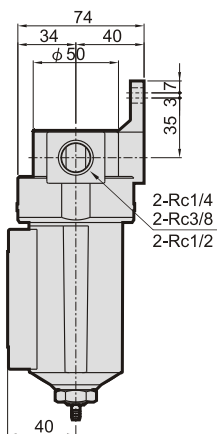
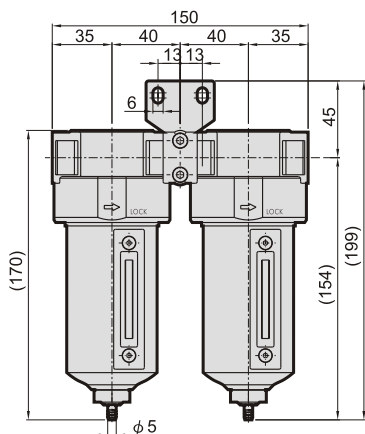
AD : 5 μm+0.3 μm
 DM : 0.3 μm+0.01 μm

D : 自動排水閥 (FMRF300)

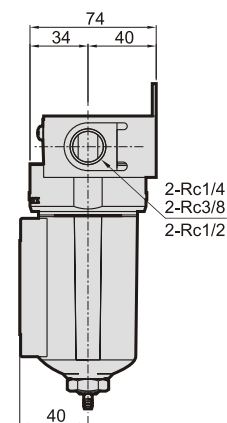
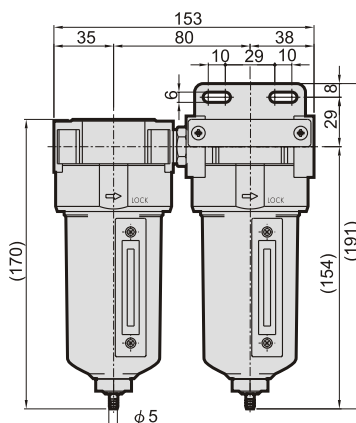
配管口螺牙

無 : Rc牙
 G : G牙
 NPT : NPT牙

MAFF401**



MAFF401**-B



Mindman