

MAFRF401 系列

空氣調理組合(精密過濾調壓器)



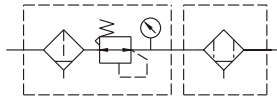
mindman



規格：

型號	MAFRF401		
配管口徑代號	8A	10A	15A
配管口徑尺寸	1/4	3/8	1/2
使用流體	空氣		
使用壓力範圍(※)	0.05~1.5 MPa		
耐壓力	2 MPa		
設定壓力範圍	標準型：0.1~0.85 MPa		
	高壓型：0.1~1.5 Mpa		
周圍溫度	-5~+60°C (不凍結)		
過濾精度	5 μm+0.3 μm		
附屬配件	壓力錶 (PG-20)		
重量	1453 g		

符號：



※1. 壓力低於0.05 MPa，可自動排水。

※2. 選用自動排水閥(FMRF300)，使用壓力範圍0.15~1 MPa。

訂購代號：

MAFRF401AD-8A-□-E1-□-□

型號

配管口徑代號

8A : 1/4
10A : 3/8
15A : 1/2

數位壓力傳感器

E1: MP41P-02
E2: MP41P-02-QD
E3: MP41P-02-J
E4: MP41P-02-QD-J
E5: MP41P-04
E6: MP41P-04-QD
E7: MP41P-04-J
E8: MP41P-04-QD-J

配管口螺牙

無：Rc牙
G：G牙
NPT：NPT牙

過濾精度

AD : 5 μm+0.3 μm

B : C型支架

無：標準型

C：外接壓力錶 (PG-40)

D：自動排水閥 (FMRF300)

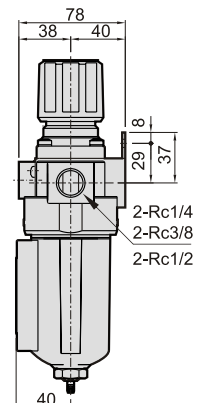
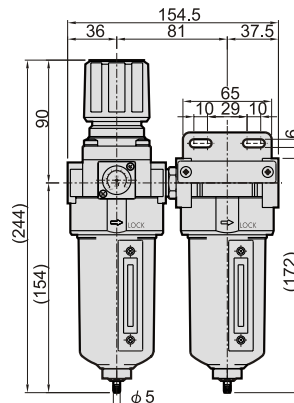
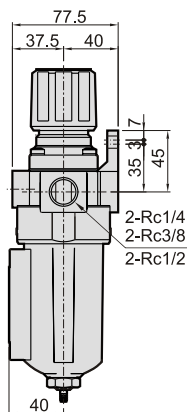
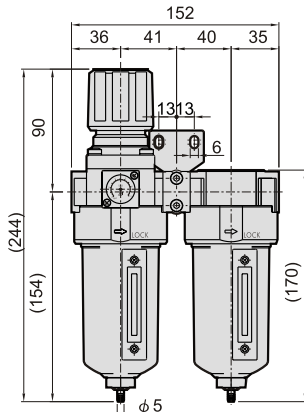
H：高壓型 (需搭配外接壓力錶 PG-40)

※高壓型(H)使用壓力大於1MPa時，不可選用自動排水閥(D)。

※ 數位壓力傳感器MP41規格，請參E-11頁。

MAFRF401

MAFRF401-B



mindman