

MATFR401 系列

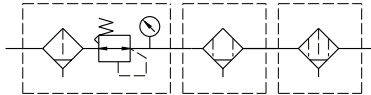
空氣調理組合(精密過濾調壓器)



規格：

| 型號 | MATFR401 | | |
|-----------|---------------------|-----|-----|
| 配管口徑代號 | 8A | 10A | 15A |
| 配管口徑尺寸 | 1/4 | 3/8 | 1/2 |
| 使用流體 | 空氣 | | |
| 使用壓力範圍(※) | 0.05~1.5 MPa | | |
| 耐壓力 | 2 MPa | | |
| 設定壓力範圍 | 標準型：0.1~0.85 MPa | | |
| | 高壓型：0.1~1.5 MPa | | |
| 周圍溫度 | -5~+60℃ (不凍結) | | |
| 過濾精度 | 5 μm+0.3 μm+0.01 μm | | |
| 附屬配件 | 壓力錶 (PG-20) | | |
| 重量 | 2106 g | | |

符號：



※1. 壓力低於0.05 MPa，可自動排水。

※2. 選用自動排水閥(FMRF300)，使用壓力範圍0.15~1 MPa。

訂購代號：

MATFR401 - 8A - □ - E1 - □ - □

型號

配管口徑代號

8A : 1/4
10A : 3/8
15A : 1/2

數位壓力傳感器

E1: MP41P-02
E2: MP41P-02-QD
E3: MP41P-02-J
E4: MP41P-02-QD-J
E5: MP41P-04
E6: MP41P-04-QD
E7: MP41P-04-J
E8: MP41P-04-QD-J

配管口螺牙

無：Rc牙
G：G牙
NPT：NPT牙

B：C型支架

無：標準型

C：外接壓力錶 (PG-40)

D：自動排水閥 (FMRF300)

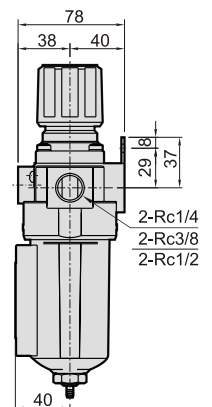
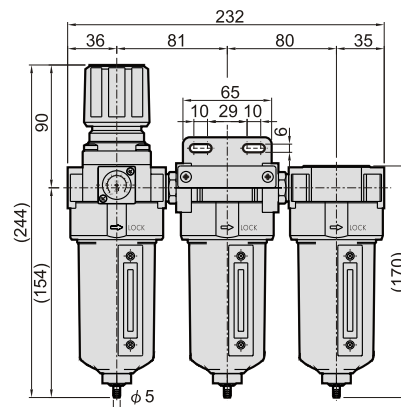
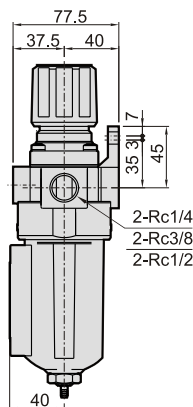
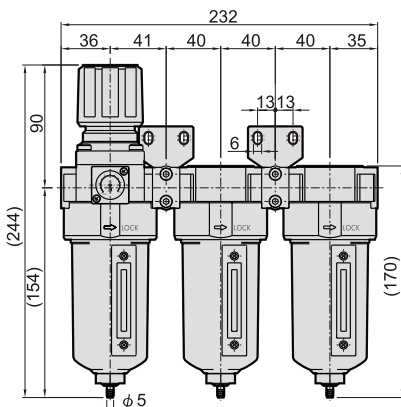
H：高壓型 (需搭配外接壓力錶 PG-40)

※高壓型(H)使用壓力大於1MPa時，不可選用自動排水閥(D)。

※ 數位壓力傳感器MP41規格，請參E-11頁。

MATFR401

MATFR401-B



Mindman