

MP1 系列

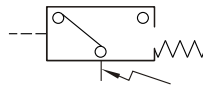
壓力傳感器



特點：

- 高重複精度: $\leq \pm 1\%$ F.S.
- 應答時間: 5ms 以下
- 應差可調整
- 低價格

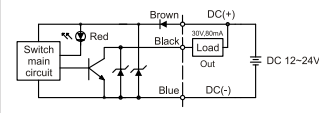
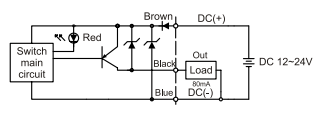
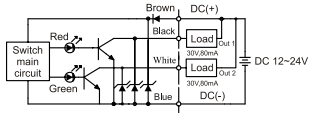
符號：



規格：

型號	MP1-1(負壓)	MP1-2(低壓)	MP1-3(正壓)
設定壓力範圍/使用壓力範圍	-101 to 0 kPa	0 to 100 kPa	0 to 1 MPa
耐壓力	500 kPa		1.5 MPa
適用氣體	空氣, 非腐蝕性, 不可燃性		
電源電壓	12 to 24V DC $\pm 10\%$, 漣波峰值 10%以下		
應答時間	5ms 以下		
重複精度	$\pm 1\%$ F.S.以下		
消費電流	1output : NPN & PNP : 21mA MAX., 2 output : 25mA MAX.		
耐環境	防護等級 IP40		
	周圍溫度 動作: 0~50°C, 保存: -20~60 °C (無水露及不結冰狀況下)		
	周圍濕度 動作及保存: 35 ~ 85% RH (無水露)		
	耐電壓 1000V AC 1分鐘(引線及外殼間)		
	絕緣阻抗 50M Ω 以上 (500VDC) (引線及外殼間)		
	耐振動 複振幅1.5mm, 10Hz-55Hz-10Hz, X、Y、Z 每個方向各2小時		
耐衝擊 980m/s ² (100G) X, Y, Z 每個方向各3次			
溫度特性	$\pm 3\%$ F.S. (周圍溫度: 25 $\pm 3^\circ\text{C}$)		
接續口徑	R1/8", M5; NPT1/8", M5; G1/8", M5		
重量	50g (包含1公尺的電線)		

輸出規格：

型號	MP1 - □ - 01	MP1 - □ - 02	MP1 - □ - 03
線路圖			
輸出方式	NPN open collector 30V 80mA	PNP open collector 80mA	NPN open collector 30V 80mA
應差	使用壓力範圍的1~10%(可調)		3% F.S.以下(固定)
設定出力	1個		2個
動作顯示燈	紅色 LED(ON時亮燈)		Out1:紅, Out2:綠 (ON時亮燈)

MP1 外觀尺寸

壓力傳感器



訂購代號：

MP1 - 1 - 01 - 01 - NPT

型號

輸出型式

- 01: NPN 輸出
- 02: PNP 輸出
- 03: NPN 兩線輸出

壓力類型

- 1: 負壓
- 2: 低壓
- 3: 正壓

導線長度 / 接頭說明

- 01: L=1000 mm
- 03: L=3000 mm
- C: M8 公接頭

配管口螺牙

- 無: R1/8 牙
- NPT: NPT1/8 牙
- G: G1/8 牙

