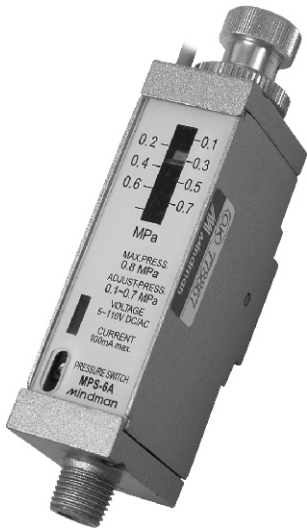


# MPS 系列

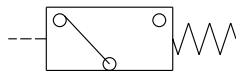
## 壓力傳感器



mindman



符號:



規格:

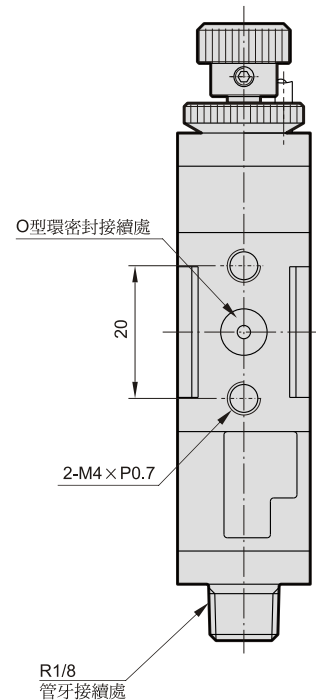
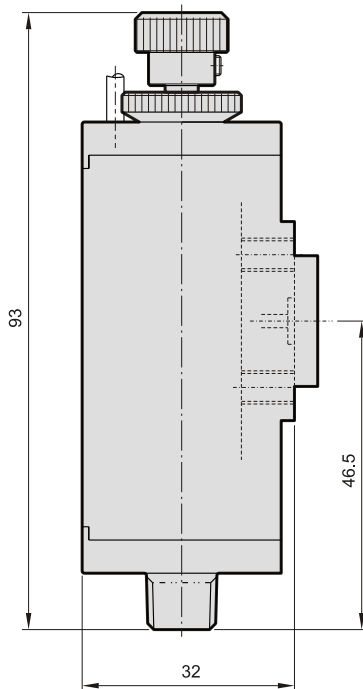
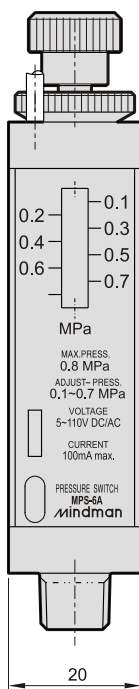
型號	MPS-6A	MPS-6A-R
管路接續方式	R1/8 (管牙接續)	O型環: S4 (O型環密封接續)
使用周圍溫度	-5~+60°C (不凍結)	
最高使用壓力	0.8 MPa	
保證耐壓力	1 MPa	
壓力設定範圍	0.1~0.7 MPa	
LED 信號輸出	常開型→當壓力達設定值時, LED亮	
傳感器型式	RCE2 型 簧片作動型式 / 常開型 負荷電壓範圍: 5~110V DC/AC 容許負荷電流: 100mA	
重量	185 g	189 g

訂購代號:

MPS - 6A - R

型號

無: R1/8 管牙接續  
R: O型環密封接續



mindman