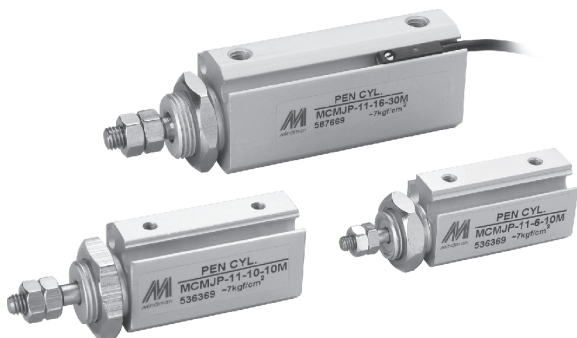


MCMJP 系列

筆型氣壓缸



標準行程表：

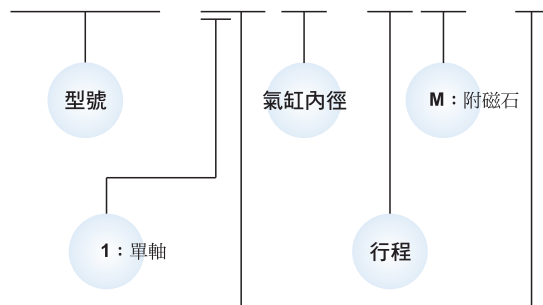
(mm)

氣缸內徑	標準型	E 型
φ 6	5, 10, 15, 20, 25	5, 10, 15, 20
φ 10	5, 10, 15, 20, 25, 30	5, 10, 15, 20
φ 16	5, 10, 15, 20, 25, 30, 40	5, 10, 15, 20, 25

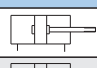

● 超出上表最大行程，不可承製。

訂購代號：

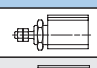
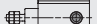
MCMJP-11-6-10M-E



作動方式/桿端牙型：

代號	記號	說明
1 1		複動外牙
1 8		複動無牙

型式：

代號	記號	說明
(無)		標準型
E		山吊耳型

特點：

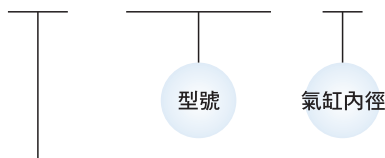
- 氣缸本體直接安裝於平板上，節省安裝空間。
- 埋入型傳感器設計。

規格：

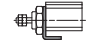
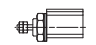

型號	MCMJP		
作動方式	複動型		
氣缸內徑 (mm)	6	10	16
配管口徑尺寸	M3×0.5		M5×0.8
使用流體	空氣		
最大使用壓力	0.7 MPa		
最小使用壓力	0.12 MPa	0.06 MPa	
耐壓力	1 MPa		
周圍溫度	-5℃~+60℃ (不凍結)		
給油	不需給油		
使用速度範圍	50~500 mm/sec		
傳感器	RDF (規格請參Y-14頁)		

安裝配件：

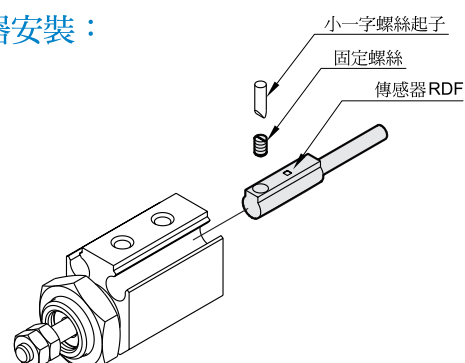
FA - MCMJP - 6



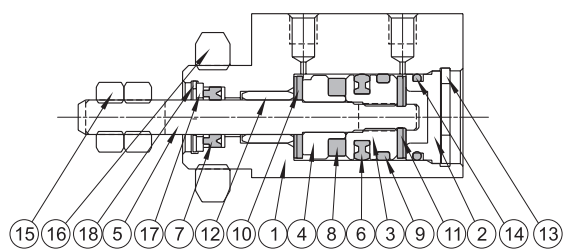
安裝型式：

	LB
	FA
	SDB

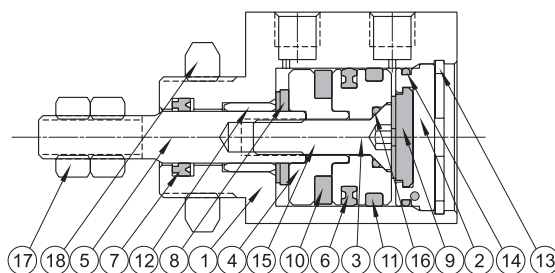
傳感器安裝：



φ 6, φ 10



φ 16



主要零件材質：

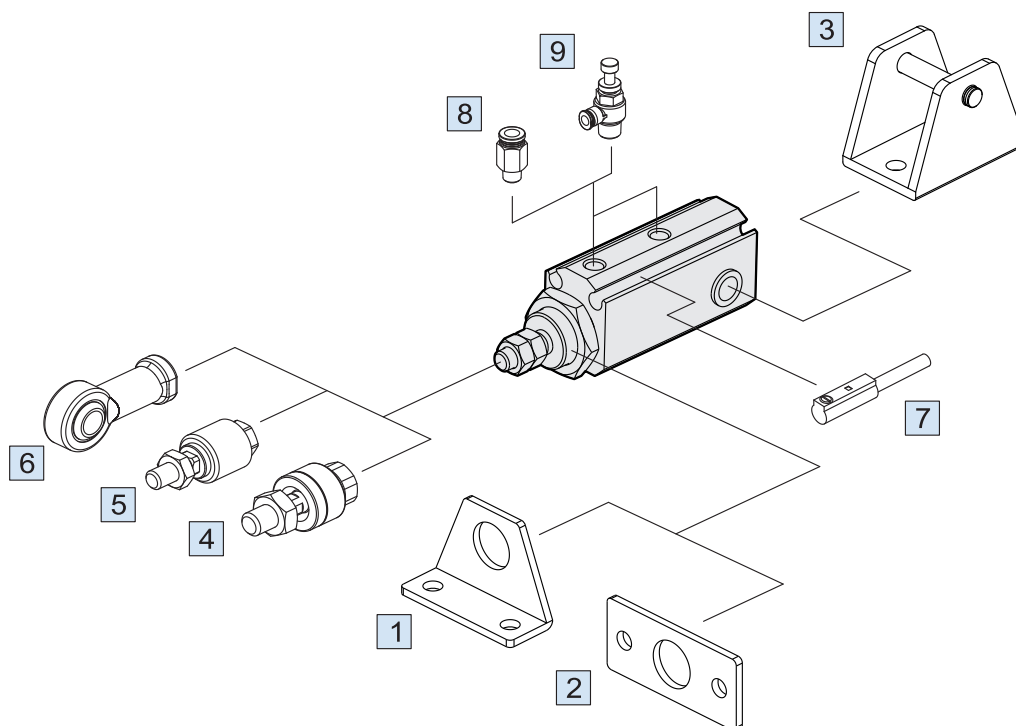
No.	零件名稱	材質	備註
1	本體	鋁合金	
2	尾蓋	鋁合金	
3	活塞	鋁合金	
4	附磁活塞	鋁合金	僅適用於附磁型
5	活塞桿	不銹鋼	
6	活塞密封環	NBR	
7	活塞桿密封環	NBR	
8	磁性環	磁石材	僅適用於附磁型
9	耐磨環	鐵弗龍	
10	前緩衝墊片	NBR	
11	後緩衝墊片	NBR	
12	襯套	銅合金	
13	止動環	碳鋼	
14	O型環	NBR	
15	桿前螺帽	銅合金	
16	缸蓋螺帽	碳鋼	
17	定位環	鋁合金	
18	止動環	碳鋼	

No.	零件名稱	材質	備註
1	本體	鋁合金	
2	尾蓋	鋁合金	
3	活塞	鋁合金	
4	附磁活塞	鋁合金	僅適用於附磁型
5	活塞桿	不銹鋼	
6	活塞密封環	NBR	
7	活塞桿密封環	NBR	
8	前緩衝墊片	NBR	
9	後緩衝墊片	NBR	
10	磁性環	磁石材	僅適用於附磁型
11	耐磨環	鐵弗龍	
12	襯套	銅合金	
13	止動環	碳鋼	
14	O型環	NBR	
15	皿頭六角承窩螺栓	合金鋼	
16	O型環	NBR	
17	桿前螺帽	銅合金	
18	缸蓋螺帽	碳鋼	

重量表：

(單位：g)

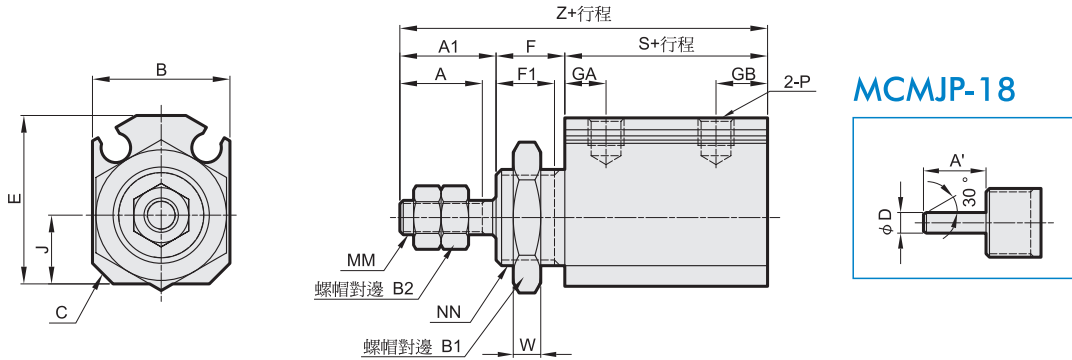
行程 (mm)	11：外牙			18：無牙		
	φ 6	φ 10	φ 16	φ 6	φ 10	φ 16
5	19	29	46	18	28	45
10	21	31	50	20	30	49
15	24	34	54	23	33	53
20	26	36	58	25	35	57
25	29	39	62	28	38	61
30	—	41	66	—	40	65
40	—	—	74	—	—	73



No.	安裝配件	頁次
1	LB 安裝配件	P-63
2	FA 安裝配件	P-63
3	SDB+PIN 安裝配件	P-63,62
4	MFC 浮動接頭	Y-01
5	MFCS 浮動接頭	Y-03
6	PHS 魚眼接頭	Y-04
7	RDF 傳感器	Y-14
8	PC 管接頭 (PISCO)	L-02
9	JSC 調速器 (PISCO)	L-22

MCMJP 外觀尺寸 $\phi 6 \sim \phi 16$

筆型氣壓缸

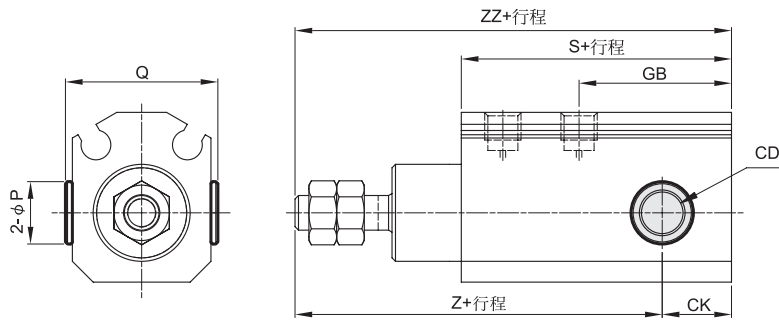


MCMJP-18

代號 內徑	A	A1	B	B1	B2	C	D	E	F	F1	GA	GB	J	MM	NN	P	W	不附磁型		附磁型	
																		S	Z	S	Z
6	7	9	14	14	5.5	2	3	16.5	8	6.5	5.5	6	6	M3×0.5	M10×1.0	M3×0.5	4	16	33	21	38
10	10	12	15	17	7	2.5	4	19	8	6.5	6	7	7	M4×0.7	M12×1.0	M3×0.5	4	19.5	39.5	24.5	44.5
16	12	14	20	19	8	3	6	24.5	10	8.5	6	7.5	10	M5×0.8	M14×1.0	M5×0.8	4	19.5	43.5	24.5	48.5

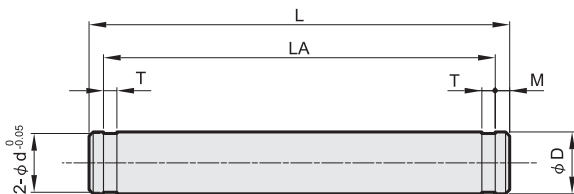
山吊耳型

E



代號 內徑	CD	CK	GB	P	Q	不附磁型			附磁型		
						S	Z	ZZ	S	Z	ZZ
6	3 ^{+0.04} ₀	4	11	—	—	21	34	38	26	39	43
10	5 ^{+0.06} ₀	6.5	18	8	17	30.5	44	50.5	35.5	49	55.5
16	6 ^{+0.06} ₀	10	22	9	22	34	48	58	39	53	63

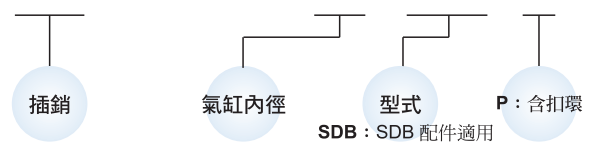
插銷



代號 內徑	D ^{d9}	d	L	LA	M	T	扣環
6	3 ^{-0.02} _{-0.05}	2.85	20.4	19	0.7	0.5	STW-3
10	5 ^{-0.03} _{-0.06}	4.8	23.9	21.9	1	0.7	STW-5
16	6 ^{-0.03} _{-0.06}	5.7	31.9	29.9	1	0.8	STW-6

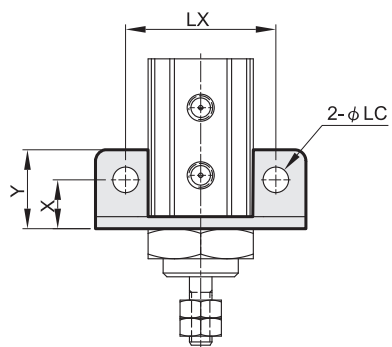
訂購代號：

PIN - MCMJP - 10 - SDB - P

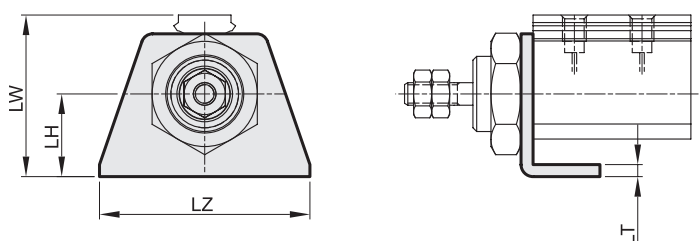


Mindman

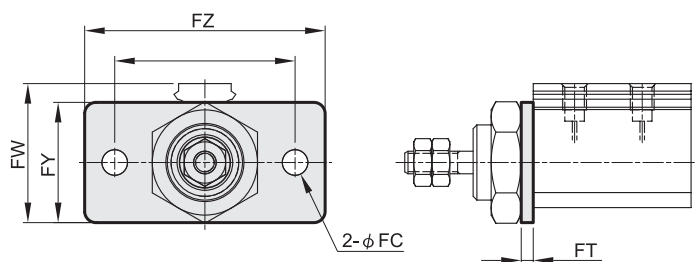
LB



代號 內徑	LC	LH	LT	LW	LX	LZ	X	Y
6	3.4	11	1.6	21.5	20	28	6.5	10.5
10	4.5	13	1.6	25	24	33	7	12
16	5.5	18	2.3	32.5	30	43	10	16.5

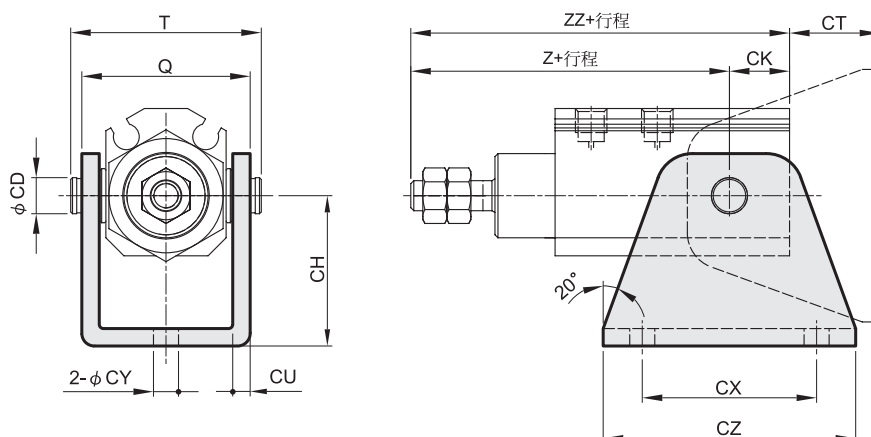


FA



代號 內徑	FC	FT	FW	FX	FY	FZ
6	3.4	1.6	18.5	24	16	32
10	4.5	1.6	21	28	18	37
16	5.5	2.3	25.5	36	22	49

SDB



代號 內徑	CD	CH	CK	CT	CU	CX	CY	CZ	Q	T	不附磁型		附磁型	
											Z	ZZ	Z	ZZ
6	3	16	4	12	1.6	18	3.4	26	18.5	20.4	34	38	39	43
10	5	20	6.5	13.5	1.6	24	4.5	33	20.5	23.9	44	50.5	49	55.5
16	6	25	10	15	3	29	5.5	42	28.2	31.9	48	58	53	63