

MCKQI2 系列

ISO-VDMA 標準PROFILE不旋轉氣壓缸(無繫緊桿型)



- **不旋轉；免給油：**
活塞桿採用六角軸心，故不旋轉。採用含油合金，特殊軸承襯套，使活塞桿無需給油。
- **高品質；耐久佳：**
氣壓缸管採用鋁合金材質，經過氧化鋁膜處理，更具耐磨，耐蝕性。
- **ISO標準規格：**
根據國際標準ISO-VDMA規格製作，屬無繫緊桿型，大多數零件可互相替換。
- **埋入式傳感器：**
缸管四面均設計埋入式傳感器固定溝槽，可依實際使用需要變更傳感器安裝位置。

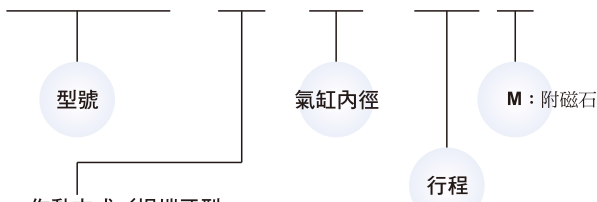
標準行程表：

氣缸內徑	行程 (mm)
φ 32, 40	50,75,100,125,150,175,200,250,300

● 非標準行程亦可承製，請洽業務人員。

氣缸 / 訂購代號：

MCKQI2 - 11 - 32 - 100 M



作動方式 / 桿端牙型：

代號	記號	說明
1	1	複動外牙

※ 特殊規格訂購請參 N-03、04 頁。
※ Rc、NPT牙型亦可承製，請洽業務人員。

重量表：

單位:kg

型號	基本重量 MCKQI2-11	基本重量(附磁) MCKQI2-11	每 25 mm MCKQI2-11
內徑			
φ 32	0.550	0.556	0.067
φ 40	0.823	0.829	0.086

規格：

型號	MCKQI2	
氣缸內徑 (mm)	32	40
使用流體	空氣	
使用壓力範圍	0.05~1 MPa	
耐壓力	1.5 MPa	
周圍溫度	-5°C~+60°C (不凍結)	
使用速度範圍	50~500 mm/sec	
活塞桿不迴轉精度	±0.5°	
容許迴轉扭力 (kgf-cm)	2.5	4.5
傳感器	RCI	

※ 傳感器詳細規格請參Y-10頁。

安裝配件： ※與MCQV系列共用配件

FAC - MCQV - 32



安裝型式：

	LB
	CA
	CB
	CDB (+CB+插銷)
	FAC
	FBC
	TA
	TB
	TC
	Y
	I
	YS (Y+浮動彈簧插銷)

訂購型號為 MCQI2

參N-51頁外觀尺寸

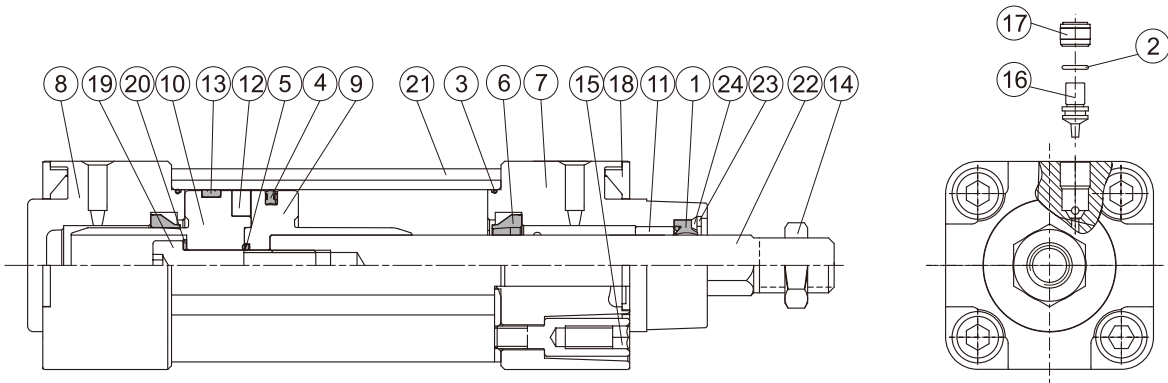


MCKQI2 內部構造及外觀尺寸

ISO-VDMA 標準PROFILE不旋轉氣壓缸(無繫緊桿型)



mindman

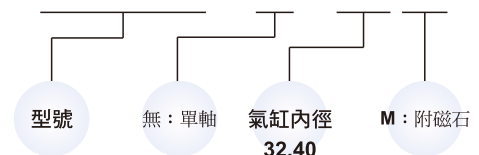


主要零件材質：

No.	零件名稱	材質	數量	不含衝程料件 (內含)	修理包 (內含)
01	活塞桿密封環	NBR	1	●	●
02	O型環	NBR	2	●	●
03	O型環	NBR	2	●	●
04	活塞密封環	NBR	1	●	●
05	O型環	NBR	1	●	●
06	緩衝環	NBR	2	●	●
07	前蓋	鋁合金	1	●	
08	後蓋	鋁合金	1	●	
09	前活塞	鋁合金	1	●	
10	後活塞	鋁合金	1	●	
11	襯套	軸承合金	1	●	
12	磁性環	磁石材	1	●	
13	耐磨環	鐵弗龍	1	●	
14	桿前螺帽	碳鋼	1	●	
15	繫緊螺絲	碳鋼	8	●	
16	針閥	銅合金	2	●	
17	針閥套筒	銅合金	2	●	
18	塑膠蓋	塑膠	2	●	
19	六角承窩螺栓	碳鋼	1	●	
20	錐盤形墊圈	碳鋼	1	●	
21	缸管	鋁合金	1		
22	活塞桿	不銹鋼	1		
23	扣環	彈簧鋼	1	●	
24	墊圈	碳鋼	1	●	

■ 不含衝程料件/訂購代號：

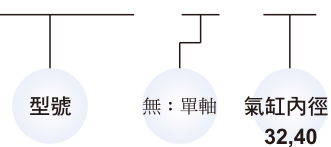
CP-MCKQI2-□-40 M



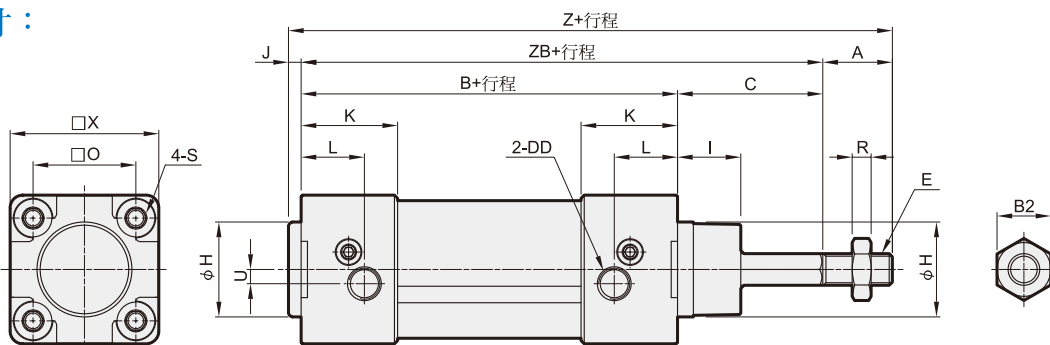
※ Rc、NPT牙型亦可承製，請洽業務人員。

■ 修理包/訂購代號：

PS-MCKQI2-□-40



外觀尺寸：



代號 內徑	A	B	B2	C	DD	E	H	I	J	K	L	O	R	S	U	X	Z	ZB
32	22	94	17	26	G1/8	M10×1.25	30	20	4	30.5	20	32.5	5	M6×1.0	4.5	47	146	120
40	24	105	19	30	G1/4	M14×1.5	35	20.5	4	34	14.5	38	6	M6×1.0	5.3	55	163	135



mindman