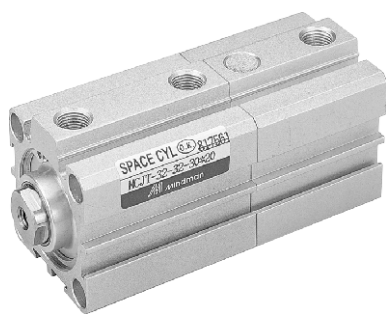


MCJT 多位置型 系列

薄型 (治具) 氣壓缸



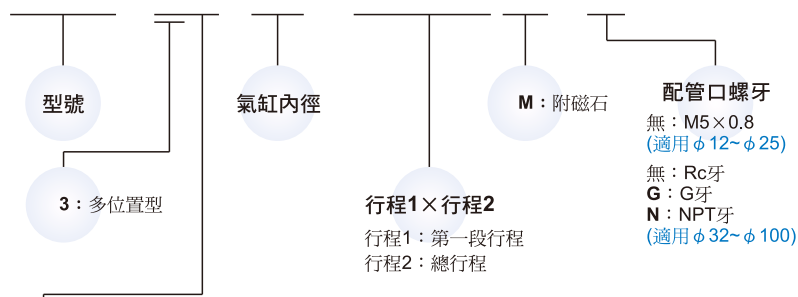
規格：

型號	MCJT-3*									
作動方式	複動型 / 押出型 / 引入型						複動型			
氣缸內徑(mm)	12	16	20	25	32	40	50	63	80	100
配管口徑尺寸	M5×0.8			Rc1/8		Rc1/4		Rc3/8		
使用流體	空氣									
使用壓力範圍 (MPa)	複動	0.05~1		0.03~1		0.02~1				
	單動	0.2~1		0.15~1		0.1~1		—		
耐壓力	1.5 MPa									
周圍溫度	-5°C~+60°C (不凍結)									
使用速度範圍	50~500 mm/sec									
傳感器	RCB, RCE, RCE1									

※傳感器詳細規格請參Y-07頁(RCB), Y-09頁(RCE / RCE1)。

氣缸 / 訂購代號： ※特殊規格訂購請參N-03、04頁。

MCJT-32-40-10×25 M-□



作動方式/桿端牙型：

代號	記號	說明
3 1		複動外牙
3 2		複動內牙
3 5		押出單動外牙
3 6		押出單動內牙

複動型—標準行程表：

氣缸內徑	行程 (mm)	最大行程(不附磁)
φ 12,16	5, 10, 15, 20, 25, 30	300
φ 20,25,32 φ 40,50,63	5, 10, 15, 20, 25, 30, 35, 40, 45, 50	300
φ 80,100	5, 10, 15, 20, 25, 30, 35, 40, 45, 50	125

- 非標準行程亦可承製，請洽業務人員。
- 行程1：第一段行程
行程2：總行程

單動型—標準行程表：

氣缸內徑	行程 (mm)
φ 12, 16, 20, 25, 32, 40	5, 10
φ 50	10, 20

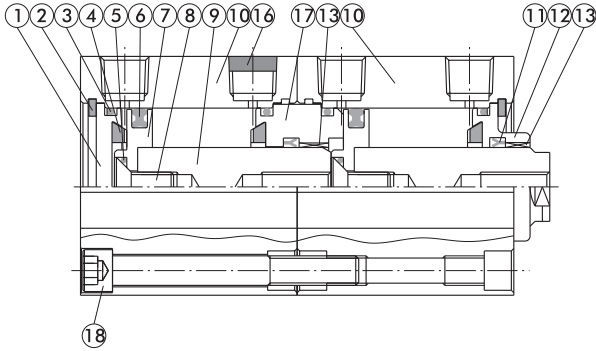


MCJT 多位置型 內部構造及主要零件

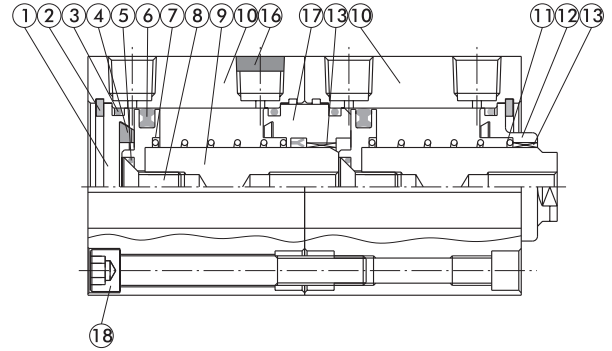
薄型 (治具) 氣壓缸



複動型



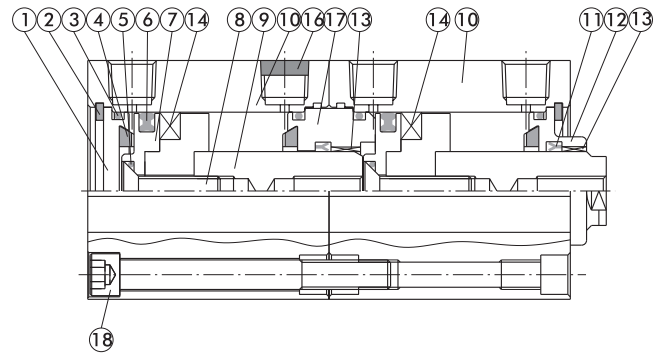
單動押出型



修理包密封環規格一覽表：

作動型式	活塞桿密封環		活塞密封環		缸管墊片		活塞墊片	
	複動型	押出型	複動型	單動型	複動型	單動型	複動型	單動型
QTY.	2	1	2	2	4	2		
12	KSYR-6	KSYR-6	OPA-12	OPA-12	S-12	d4 × w1		
16	KSYR-8	KSYR-8	OPA-16	OPA-16	S-14	d6 × w1		
20	KSYR-10	KSYR-10	OPA-20	OPA-20	S-18	d6 × w1		
25	KSYR-12	KSYR-12	OPA-25	OPA-25	S-22	d8 × w1		
32	KSYR-16	KSYR-16	OPA-32	OPA-32	d28 × w2	S-9		
40	KSYR-16	KSYR-16	OPA-40	OPA-40	S-36	S-9		
50	KSYR-20	KSYR-20	OPA-50	OPA-50	AS-31	S-16		
63	KSYR-20	—	OPA-63	—	AS-35	S-16		
80	ORA-25	—	OPA-80	—	AS-41	d20 × w1		
100	SDR-30	—	OPA-100	—	S-95	S-26		

附磁型



主要零件材質：

項目	名稱	內徑	12	16	20	25	32	40	50	63	80	100	數量	不含衝程料件 (內含)	修理包 (內含)
1	尾蓋		鋁合金										1	●	
2	孔用C型扣環		不銹鋼 SUS					彈簧鋼					2	●	
3	缸管墊片		NBR										4	●	●
4	緩衝墊片	—	NBR										4	●	●
5	活塞墊片		NBR										2	●	●
6	活塞密封環		NBR										2	●	●
7	活塞		鋁合金										2	●	
8	活塞固定螺絲		合金鋼 SCM										2	●	
9	活塞桿		不銹鋼 SUS					碳鋼(鍍硬鉻處理)					2		
10	本體		鋁合金										2		
11	活塞桿密封環		NBR										2	●	●
12	前蓋		鋁合金										1	●	
13	活塞桿襯套	—	軸承合金										2	●	
14	磁石		塑膠										2	●	
15	彈簧		琴鋼線 SWP					—					2	●	
16	消音片		粉末冶銅					—					1	●	
17	中間蓋		鋁合金										1	●	
18	本體固定螺絲		工具鋼 SCM										2	●	

訂購代號：

不含衝程料件 M: 附磁

內徑	不含衝程料件
φ 12	CP-MCJT-32-12(M)
φ 16	CP-MCJT-32-16(M)
φ 20	CP-MCJT-32-20(M)
φ 25	CP-MCJT-32-25(M)
φ 32	CP-MCJT-32-32(M)
φ 40	CP-MCJT-32-40(M)
φ 50	CP-MCJT-32-50(M)
φ 63	CP-MCJT-32-63(M)
φ 80	CP-MCJT-32-80(M)
φ 100	CP-MCJT-32-100(M)

修理包

內徑	修理包
φ 12	PS-MCJT-32-12
φ 16	PS-MCJT-32-16
φ 20	PS-MCJT-32-20
φ 25	PS-MCJT-32-25
φ 32	PS-MCJT-32-32
φ 40	PS-MCJT-32-40
φ 50	PS-MCJT-32-50
φ 63	PS-MCJT-32-63
φ 80	PS-MCJT-32-80
φ 100	PS-MCJT-32-100



Mindman

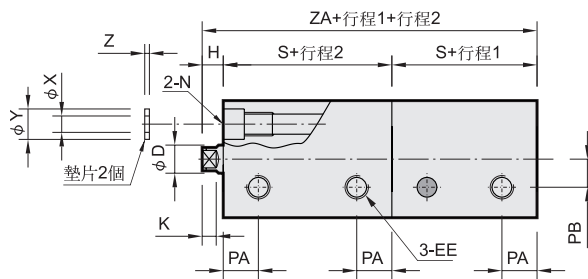
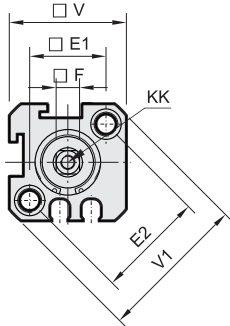
MCJT 多位置型 複動內牙型 $\phi 12\sim\phi 100$

薄型 (治具) 氣壓缸

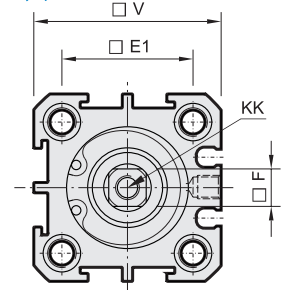


Mindman

$\phi 12, \phi 16$



$\phi 20, \phi 25$

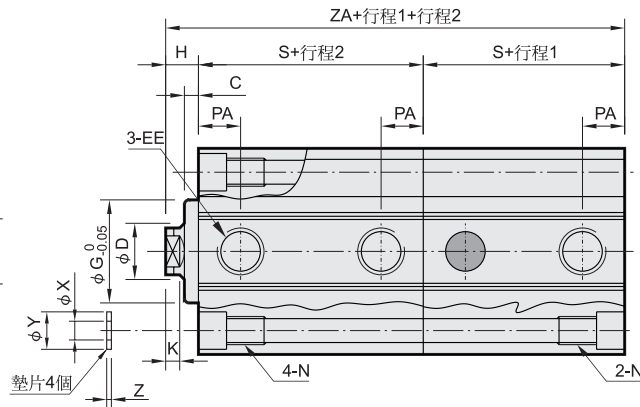
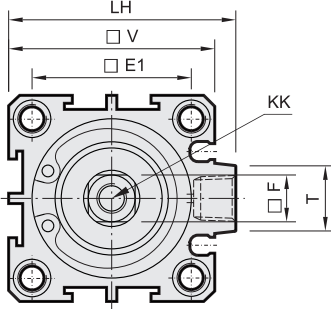


$\phi 12\sim\phi 100$ 長行程
(無承窩孔)



※附磁型：行程超過100mm。

$\phi 32\sim\phi 100$



※行程1：第一段行程 行程2：總行程

代號 內徑	C	D	EE	E1	E2	F	G	H	K	KK	LH	N (固定孔)		PA	PB
12	-	6	M5×0.8	16.3	23	5	-	4.5	3	M3×0.5×7深	-	6.5×4.5深, 4.3, M5×0.8×6深		7.5	5.5
16	-	8	M5×0.8	19.8	28	6	-	4.5	3	M4×0.7×7深	-	6.5×4.5深, 4.3, M5×0.8×6深		8	6.5
20	1.5	10	M5×0.8	24	-	8	13	5.5	3	M5×0.8×10深	-	6.5×4.5深, 4.3, M5×0.8×7.5深		7.5	-
25	2	12	M5×0.8	28	-	10	17	6	3	M6×1×10深	-	8×6深, 5.1, M6×1×9.5深		8	-
32	3.3	16	Rc1/8(註1)	34	-	14	22	7	3	M8×1.25×12深	48.5	8×6深, 5.1, M6×1×8深		9	-
40	3.3	16	Rc1/8(註1)	40	-	14	28	7	3	M8×1.25×12深	56.5	10.5×8深, 6.9, M8×1.25×10深		10	-
50	4	20	Rc1/4(註2)	48	-	17	38	9	3	M10×1.5×15深	70	11×8.5深, 6.9, M8×1.25×10深		10.5	-
63	4	20	Rc1/4(註2)	60	-	17	40	9	3	M10×1.5×15深	83	11×8.5深, 6.9, M8×1.25×10深		11	-
80	5	25	Rc3/8(註3)	74	-	22	45	11	4	M14×2×20深	102	14×10.5深, 10.5, M12×1.75×12深		13	-
100	3	30	Rc3/8(註3)	90	-	27	45	9	4	M18×2.5×20深	122	18.5×13深, 12.3, M14×2×15深		15	-

註1：不附磁行程為5mm時，EE=M5×0.8

註2：不附磁行程為5mm時，EE=Rc1/8

註3：不附磁行程為5mm時，EE=Rc1/4

代號 內徑	T	V	V1	X	Y	Z	不附磁型		附磁型	
							S	ZA	S	ZA
12	-	25	32	3.2	6.3	1	20.5	45.5	25.5	55.5
16	-	29	38	3.2	6.3	1	20.5	45.5	30.5	65.5
20	-	34	-	3.2	6.3	1	19.5	44.5	29.5	64.5
25	-	40	-	4.2	7.8	1	21	48	31	68
32	14	44	-	4.2	7.8	1	24	55	34	75
40	14	52	-	6.2	10.3	1.6	26.5	60	36.5	80
50	19	62	-	6.2	10.8	1.6	28.6	66.2	38.6	86.2
63	20	75	-	6.2	10.8	1.6	32.5	74	42.5	94
80	27	94	-	8.2	13.8	1.6	41	93	51	113
100	26	114	-	10.2	17.3	2	45	99	55	119



Mindman