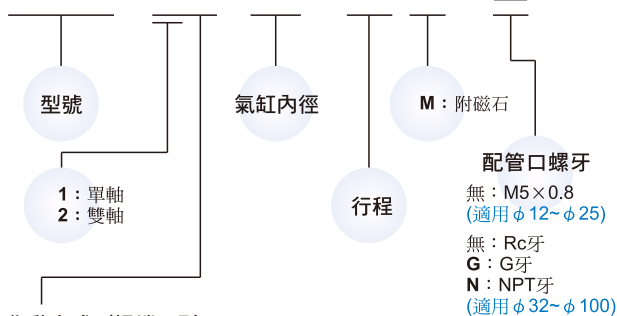


氣缸 / 訂購代號： ※ 特殊規格訂購請參N-03、04頁。

MCJT - 12 - 40 - 25 M - □



作動方式 / 桿端牙型：

代號	記號	說明
1 1		複動外牙
1 2		複動內牙
1 3		引入單動外牙
1 4		引入單動內牙
1 5		押出單動外牙
1 6		押出單動內牙
2 1		雙軸複動外牙
2 2		雙軸複動內牙
2 7		雙軸可調行程外牙
2 8		雙軸可調行程內牙

特點：

- 本公司追求效率成本及容易安裝使用，而設計出的產品。
- 此系列產品之安裝，全部使用沉頭孔牙設計的安裝方式，不需任何固定腳架，達到節省配置空間的要求。
- 本體使用精心挑選的鋁合金素材，經過硬質陽極處理；更具耐磨耐蝕性，配合精密的組裝技術；並且藉由嚴格地全數檢查，達到可絕對信賴的品質要求。
- 於缸體擠製時，於外圍預留裝配槽；使傳感器在安裝固定及位置調整時，均極其簡單。

規格：

型號	MCJT				
作動方式	複動型 / 押出型 / 引入型			複動型	
配管口徑尺寸	M5×0.8		Rc1/8	Rc1/4	Rc3/8
氣缸內徑(mm)	12	16	20	25	32 40 50 63 80 100
使用流體	空氣				
使用壓力範圍 (MPa)	複動	0.05~1	0.03~1	0.02~1	
	單動	0.2~1	0.15~1	0.1~1	—
耐壓力	1.5 MPa				
周圍溫度	-5℃~+60℃ (不凍結)				
傳感器	RCB, RCE, RCE1				

※ 傳感器詳細規格請參Y-07頁(RCB), Y-09頁(RCE / RCE1)。

複動型一標準行程表：

	氣缸內徑	行程 (mm)	最大行程 (不附磁)
單軸	φ 12,16	5, 10, 15, 20, 25, 30	300
	φ 20,25,32 φ 40,50,63	5, 10, 15, 20, 25, 30, 35, 40, 45, 50	300
	φ 80~100	5, 10, 15, 20, 25, 30, 35, 40, 45, 50	125
雙軸	φ 12,16	5, 10, 15, 20, 25, 30	300
	φ 20,25,32 φ 40,50,63	5, 10, 15, 20, 25, 30, 35, 40, 45, 50	300
	φ 80~100	5, 10, 15, 20, 25, 30, 35, 40, 45, 50	125

- 非標準行程亦可承製，請洽業務人員。

單動型一標準行程表：

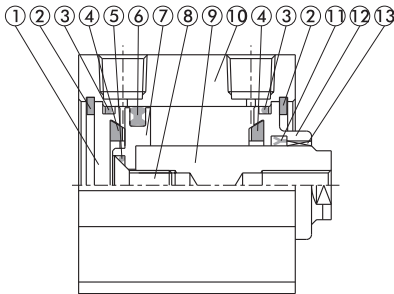
氣缸內徑	行程 (mm)
φ 12, 16, 20, 25, 32, 40	5, 10
φ 50	10, 20

MCJT 內部構造及主要零件

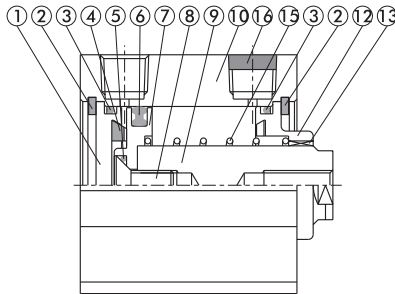
薄型（治具）氣壓缸



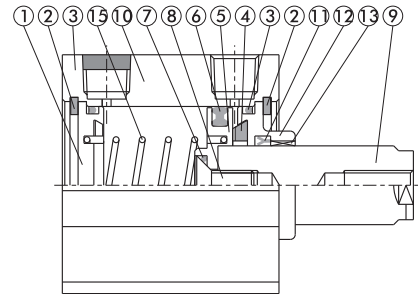
複動型



單動 押出型



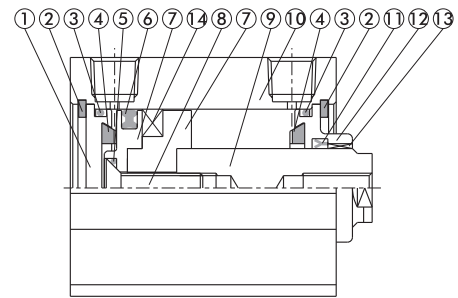
單動 引入型



修理包密封環規格一覽表：

作動型式	活塞桿密封環		活塞密封環		缸管墊片	活塞墊片
	複動型	押出型	複動型	單動型	複動型	單動型
QTY.	1	0	1	1	2	1
12	KSYR-6	—	OPA-12	OPA-12	S-12	d4 × w1
16	KSYR-8	—	OPA-16	OPA-16	S-14	d6 × w1
20	KSYR-10	—	OPA-20	OPA-20	S-18	d6 × w1
25	KSYR-12	—	OPA-25	OPA-25	S-22	d8 × w1
32	KSYR-16	—	OPA-32	OPA-32	d28 × w2	S-9
40	KSYR-16	—	OPA-40	OPA-40	S-36	S-9
50	KSYR-20	—	OPA-50	OPA-50	AS-31	S-16
63	KSYR-20	—	OPA-63	—	AS-35	S-16
80	ORA-25	—	OPA-80	—	AS-41	d20 × w1
100	SDR-30	—	OPA-100	—	S-95	S-26

附磁型



主要零件材質：

項目	名稱	內徑										數量	不含衝程料件(內含)	修理包(內含)
		12	16	20	25	32	40	50	63	80	100			
1	尾蓋	鋁合金										1	●	
2	孔用C型扣環	不銹鋼 SUS					彈簧鋼					2	●	
3	缸管墊片	NBR										2	●	●
4	緩衝墊片	—	NBR									2	●	●
5	活塞墊片	NBR										1	●	●
6	活塞密封環	NBR										1	●	●
7	活塞	鋁合金										1	●	
8	活塞固定螺絲	附磁		不銹鋼 SUS			工具鋼 SCM					1	●	
		不附磁		SCM	不銹鋼 SUS			工具鋼 SCM					1	●
9	活塞桿	不銹鋼 SUS					碳鋼(鍍硬鉻處理)					1	●	
10	本體	鋁合金										1		
11	活塞桿密封環	NBR										1	●	●
12	前蓋	鋁合金										1	●	
13	活塞桿襯套	—					軸承合金					1	●	
14	磁石	塑膠										1	●	
15	彈簧	琴鋼線					—					1	●	
16	消音片	粉末冶銅					—					1	●	

訂購代號：

不含衝程料件 M: 附磁

內徑	不含衝程料件
φ 12	CP-MCJT-12-12(M)
φ 16	CP-MCJT-12-16(M)
φ 20	CP-MCJT-12-20(M)
φ 25	CP-MCJT-12-25(M)
φ 32	CP-MCJT-12-32(M)
φ 40	CP-MCJT-12-40(M)
φ 50	CP-MCJT-12-50(M)
φ 63	CP-MCJT-12-63(M)
φ 80	CP-MCJT-12-80(M)
φ 100	CP-MCJT-12-100(M)

修理包

內徑	修理包
φ 12	PS-MCJT-12-12
φ 16	PS-MCJT-12-16
φ 20	PS-MCJT-12-20
φ 25	PS-MCJT-12-25
φ 32	PS-MCJT-12-32
φ 40	PS-MCJT-12-40
φ 50	PS-MCJT-12-50
φ 63	PS-MCJT-12-63
φ 80	PS-MCJT-12-80
φ 100	PS-MCJT-12-100

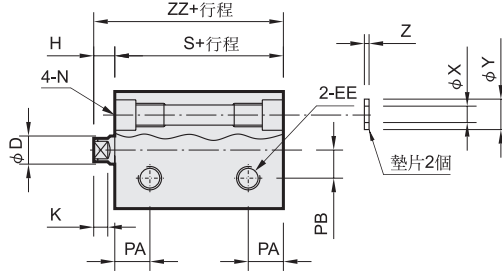
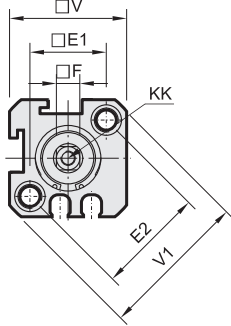


MCJT 內牙型 / 外觀尺寸 $\phi 12\sim\phi 100$

薄型 (治具) 氣壓缸



$\phi 12, \phi 16$



$\phi 12, \phi 16$ 長行程 (無承窩孔)

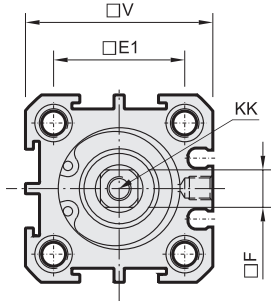


$\phi 20\sim\phi 100$ 長行程 (無承窩孔)

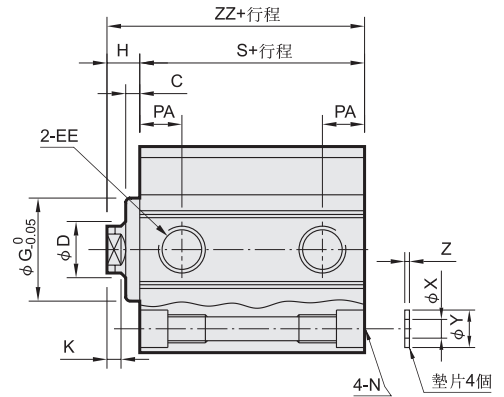
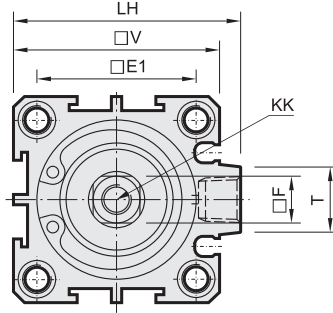


※ 附磁型：行程超過100mm。

$\phi 20, \phi 25$



$\phi 32\sim\phi 100$



代號 內徑	C	D	EE	E1	E2	F	G	H	K	KK	LH	N (固定孔)		PA	PB
12	-	6	M5×0.8	16.3	23	5	-	4.5	3	M3×0.5×7深	-	6.5×4.5深, 4.3, M5×0.8×6深		7.5	5.5
16	-	8	M5×0.8	19.8	28	6	-	4.5	3	M4×0.7×7深	-	6.5×4.5深, 4.3, M5×0.8×6深		8	6.5
20	1.5	10	M5×0.8	24	-	8	13	5.5	3	M5×0.8×10深	-	6.5×4.5深, 4.3, M5×0.8×7.5深		7.5	-
25	2	12	M5×0.8	28	-	10	17	6	3	M6×1×10深	-	8×6深, 5.1, M6×1×9.5深		8	-
32	3.3	16	Rc1/8(註1)	34	-	14	22	7	3	M8×1.25×12深	48.5	8×6深, 5.1, M6×1×8深		9	-
40	3.3	16	Rc1/8(註1)	40	-	14	28	7	3	M8×1.25×12深	56.5	10.5×8深, 6.9, M8×1.25×10深		10	-
50	4	20	Rc1/4(註2)	48	-	17	38	9	3	M10×1.5×15深	70	11×8.5深, 6.9, M8×1.25×10深		10.5	-
63	4	20	Rc1/4(註2)	60	-	17	40	9	3	M10×1.5×15深	83	11×8.5深, 6.9, M8×1.25×10深		11	-
80	5	25	Rc3/8(註3)	74	-	22	45	11	4	M14×2×20深	102	14×10.5深, 10.5, M12×1.75×12深		13	-
100	3	30	Rc3/8(註3)	90	-	27	45	9	4	M18×2.5×20深	122	18.5×13深, 12.3, M14×2×15深		15	-

註1：不附磁行程為5mm時，EE=M5×0.8

註3：不附磁行程為5mm時，EE=Rc1/4

註2：不附磁行程為5mm時，EE=Rc1/8

代號 內徑	T	V	V1	X	Y	Z	不附磁型		附磁型	
							S	ZZ	S	ZZ
12	-	25	32	3.2	6.3	1	20.5	25	25.5	30
16	-	29	38	3.2	6.3	1	20.5	25	30.5	35
20	-	34	-	3.2	6.3	1	19.5	25	29.5	35
25	-	40	-	4.2	7.8	1	21	27	31	37
32	14	44	-	4.2	7.8	1	24	31	34	41
40	14	52	-	6.2	10.3	1.6	26.5	33.5	36.5	43.5
50	19	62	-	6.2	10.8	1.6	28.6	37.6	38.6	47.6
63	20	75	-	6.2	10.8	1.6	32.5	41.5	42.5	51.5
80	27	94	-	8.2	13.8	1.6	41	52	51	62
100	26	114	-	10.2	17.3	2	45	54	55	64

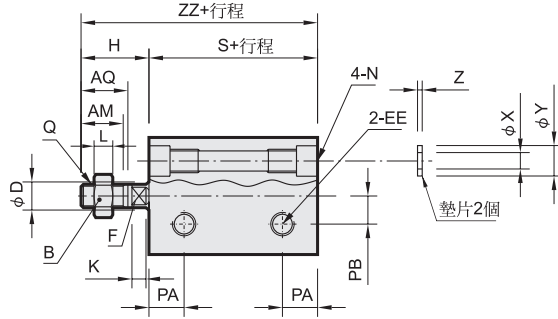
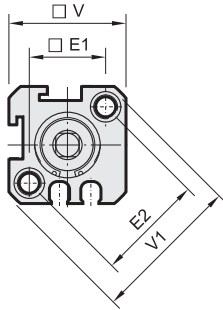


MCJT 外牙型 / 外觀尺寸 $\phi 12\sim\phi 100$

薄型 (治具) 氣壓缸



$\phi 12, \phi 16$



$\phi 12, \phi 16$ 長行程 (無承窩孔)

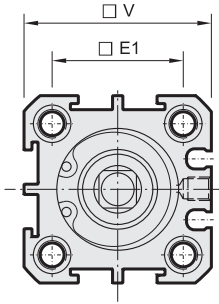


$\phi 20\sim\phi 100$ 長行程 (無承窩孔)

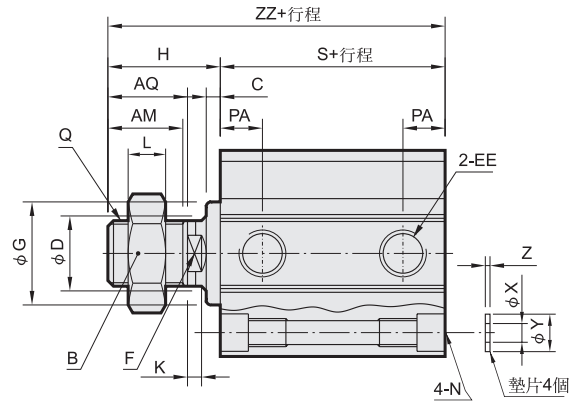
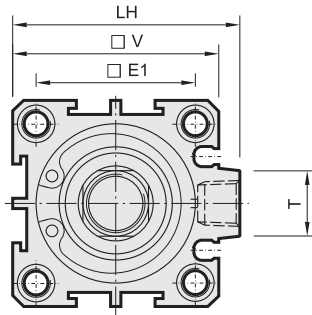


※ 附磁型：行程超過100mm。

$\phi 20, \phi 25$



$\phi 32\sim\phi 100$



代號 內徑	AM	AQ	B	C	D	EE	E1	E2	F	G	H	K	L	LH	N (固定孔)		PA	PB
12	9	10	8	-	6	M5×0.8	16.3	23	5	-	14.5	3	4	-	6.5×4.5深, 4.3, M5×0.8×6深		7.5	5.5
16	9	10	10	-	8	M5×0.8	19.8	28	6	-	14.5	3	5	-	6.5×4.5深, 4.3, M5×0.8×6深		8	6.5
20	13	14	13	1.5	10	M5×0.8	24	-	8	13	19.5	3	5	-	6.5×4.5深, 4.3, M5×0.8×7.5深		7.5	-
25	15	16	17	2	12	M5×0.8	28	-	10	17	22	3	6	-	8×6深, 5.1, M6×1×9.5深		8	-
32	16	17	22	3.3	16	Rc1/8(註1)	34	-	14	22	24	3	8	48.5	8×6深, 5.1, M6×1×8深		9	-
40	25	27	22	3.3	16	Rc1/8(註1)	40	-	14	28	34	3	8	56.5	10.5×8深, 6.9, M8×1.25×10深		10	-
50	25	27	26	4	20	Rc1/4(註2)	48	-	17	38	36	3	11	70	11×8.5深, 6.9, M8×1.25×10深		10.5	-
63	25	27	26	4	20	Rc1/4(註2)	60	-	17	40	36	3	11	83	11×8.5深, 6.9, M8×1.25×10深		11	-
80	30	33	32	5	25	Rc3/8(註3)	74	-	22	45	44	4	13	102	14×10.5深, 10.5, M12×1.75×12深		13	-
100	30	33	35	3	30	Rc3/8(註3)	90	-	27	45	42	4	14	122	18.5×13深, 12.3, M14×2×15深		15	-

註1：不附磁行程為5mm時，EE=M5×0.8

註3：不附磁行程為5mm時，EE=Rc1/4

註2：不附磁行程為5mm時，EE=Rc1/8

代號 內徑	Q	T	V	V1	X	Y	Z	不附磁型		附磁型	
								S	ZZ	S	ZZ
12	M5×0.8	-	25	32	3.2	6.3	1	20.5	35	25.5	40
16	M6×1	-	29	38	3.2	6.3	1	20.5	35	30.5	45
20	M8×1	-	34	-	3.2	6.3	1	19.5	39	29.5	49
25	M10×1.25	-	40	-	4.2	7.8	1	21	43	31	53
32	M14×1.5	14	44	-	4.2	7.8	1	24	48	34	58
40	M14 1.5	14	52	-	6.2	10.3	1.6	26.5	60.5	36.5	70.5
50	M18×1.5	19	62	-	6.2	10.8	1.6	28.6	64.6	38.6	74.6
63	M18×1.5	20	75	-	6.2	10.8	1.6	32.5	68.5	42.5	78.5
80	M22×1.5	27	94	-	8.2	13.8	1.6	41	85	51	95
100	M26×1.5	26	114	-	10.2	17.3	2	45	87	55	97



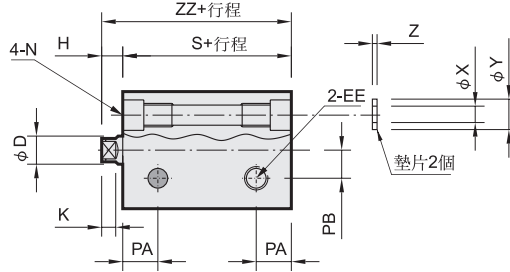
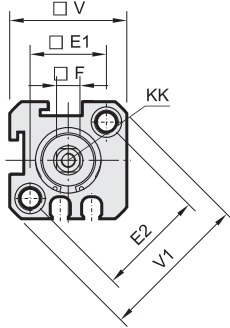
Mindman

MCJT 押出型 / 外觀尺寸 $\phi 12\sim\phi 50$

薄型 (治具) 氣壓缸



$\phi 12, \phi 16$



$\phi 12, \phi 16$ 長行程 (無承窩孔)

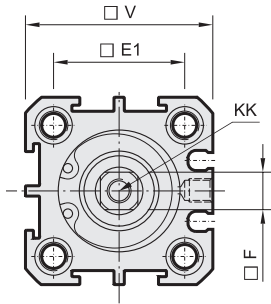


$\phi 20\sim\phi 50$ 長行程 (無承窩孔)

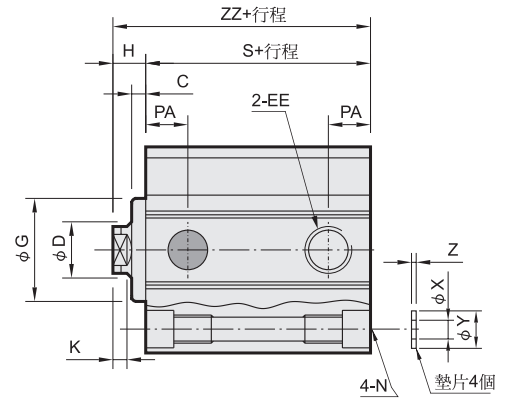
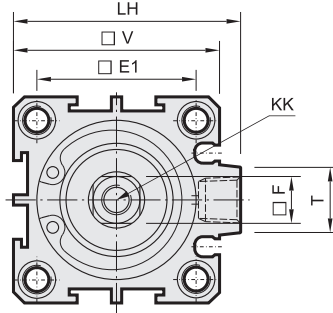


※ 附磁型：行程超過100mm。

$\phi 20, \phi 25$



$\phi 32\sim\phi 50$



代號 內徑	C	D	EE	E1	E2	F	G	H	K	KK	LH	N (固定孔)	PA	PB
12	-	6	M5×0.8	16.3	23	5	-	4.5	3	M3×0.5×7深	-	6.5×4.5深, 4.3, M5×0.8×6深	7.5	5.5
16	-	8	M5×0.8	19.8	28	6	-	4.5	3	M4×0.7×7深	-	6.5×4.5深, 4.3, M5×0.8×6深	8	6.5
20	1.5	10	M5×0.8	24	-	8	13	5.5	3	M5×0.8×10深	-	6.5×4.5深, 4.3, M5×0.8×7.5深	7.5	-
25	2	12	M5×0.8	28	-	10	17	6	3	M6×1×10深	-	8×6深, 5.1, M6×1×9.5深	8	-
32	3.3	16	Rc1/8(註1)	34	-	14	22	7	3	M8×1.25×12深	48.5	8×6深, 5.1, M6×1×8深	9	-
40	3.3	16	Rc1/8(註1)	40	-	14	28	7	3	M8×1.25×12深	56.5	10.5×8深, 6.9, M8×1.25×10深	10	-
50	4	20	Rc1/4(註2)	48	-	17	38	9	3	M10×1.5×15深	70	11×8.5深, 6.9, M8×1.25×10深	10.5	-

註1：不附磁行程為5mm時，EE=M5×0.8

註2：不附磁行程為5mm時，EE=Rc1/8

代號 內徑	T	V	V1	X	Y	Z	不附磁型		附磁型	
							S	ZZ	S	ZZ
12	-	25	32	3.2	6.3	1	20.5	25	25.5	30
16	-	29	38	3.2	6.3	1	20.5	25	30.5	35
20	-	34	-	3.2	6.3	1	19.5	25	29.5	35
25	-	40	-	4.2	7.8	1	21	27	31	37
32	14	44	-	4.2	7.8	1	24	31	34	41
40	14	52	-	6.2	10.3	1.6	26.5	33.5	36.5	43.5
50	19	62	-	6.2	10.8	1.6	28.6	37.6	38.6	47.6

單動型一標準行程表：

氣缸內徑	行程 (mm)
$\phi 12, 16, 20, 25, 32, 40$	5, 10
$\phi 50$	10, 20

※單動型非標準行程者，尺寸另洽。



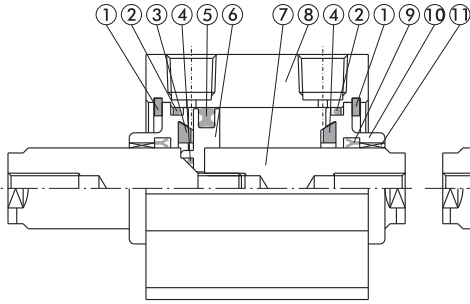
Mindman

MCJT 雙軸型 / 內部構造及主要零件

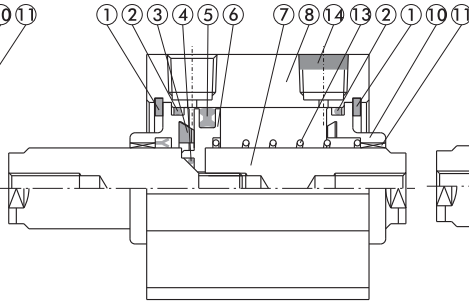
薄型 (治具) 氣壓缸



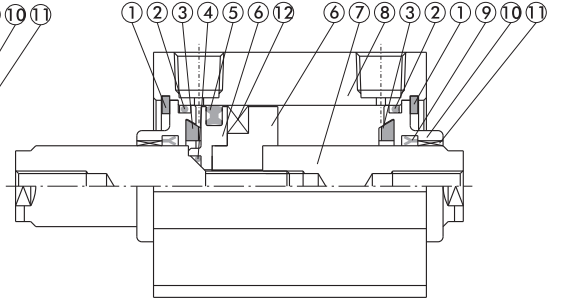
雙軸複動型



雙軸單動型



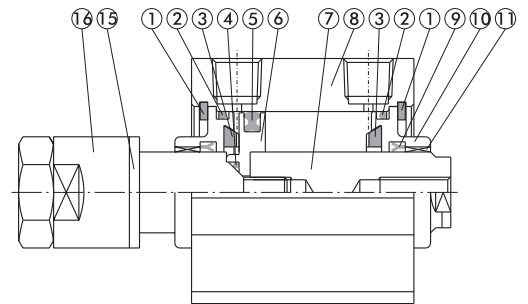
雙軸附磁型



修理包密封環規格一覽表：

作動型式	活塞桿密封環		活塞密封環		缸管墊片	活塞墊片
	複動型	單動型	複動型	單動型	複動型 單動型	複動型 單動型
QTY.	2	1	1	1	2	1
12	KSYR-6	KSYR-6	OPA-12	OPA-12	S-12	d4 × w1
16	KSYR-8	KSYR-8	OPA-16	OPA-16	S-14	d6 × w1
20	KSYR-10	KSYR-10	OPA-20	OPA-20	S-18	d6 × w1
25	KSYR-12	KSYR-12	OPA-25	OPA-25	S-22	S-9
32	KSYR-16	KSYR-16	OPA-32	OPA-32	d28 × w2	d11 × w1
40	KSYR-16	KSYR-16	OPA-40	OPA-40	S-36	d11 × w1
50	KSYR-20	KSYR-20	OPA-50	OPA-50	AS-31	S-14
63	KSYR-20	—	OPA-63	—	AS-35	S-14
80	ORA-25	—	OPA-80	—	AS-41	S-18
100	SDR-30	—	OPA-100	—	S-95	S-24

雙軸可調行程型



主要零件材質：

項目	名稱	內徑	12	16	20	25	32	40	50	63	80	100	數量	不含衝程料件(內含)	修理包(內含)	
1	孔用C型扣環		不銹鋼 SUS				彈簧鋼					2	●			
2	缸管墊片		NBR										2	●	●	
3	緩衝墊片		-	NBR										2	●	●
4	活塞墊片		NBR										1	●	●	
5	活塞密封環		NBR										1	●	●	
6	活塞		鋁合金										1	●		
7	活塞桿		不銹鋼 SUS				碳鋼(鍍硬鉻處理)					2				
8	本體		鋁合金										1			
9	活塞桿密封環		NBR										2	●	●	
10	前蓋		鋁合金										2	●		
11	活塞桿襯套		-	軸承合金										2	●	
12	磁石		塑膠										1	●		
13	彈簧		琴鋼線 SWP					-					1	●		
14	消音片		粉末冶銅										1	●		
15	緩衝墊片		PU										2	●		
16	調整螺帽		碳鋼										1	●		

訂購代號：

不含衝程料件 M: 附磁

內徑	不含衝程料件
φ 12	CP-MCJT-22-12(M)
φ 16	CP-MCJT-22-16(M)
φ 20	CP-MCJT-22-20(M)
φ 25	CP-MCJT-22-25(M)
φ 32	CP-MCJT-22-32(M)
φ 40	CP-MCJT-22-40(M)
φ 50	CP-MCJT-22-50(M)
φ 63	CP-MCJT-22-63(M)
φ 80	CP-MCJT-22-80(M)
φ 100	CP-MCJT-22-100(M)

修理包

內徑	修理包
φ 12	PS-MCJT-22-12
φ 16	PS-MCJT-22-16
φ 20	PS-MCJT-22-20
φ 25	PS-MCJT-22-25
φ 32	PS-MCJT-22-32
φ 40	PS-MCJT-22-40
φ 50	PS-MCJT-22-50
φ 63	PS-MCJT-22-63
φ 80	PS-MCJT-22-80
φ 100	PS-MCJT-22-100

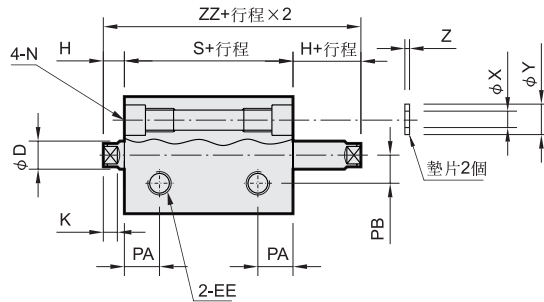
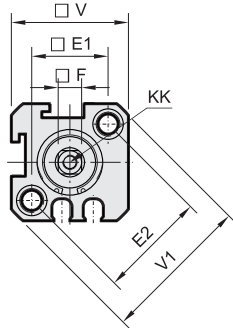


MCJT 雙軸內牙型 / 外觀尺寸 $\phi 12\sim\phi 100$

薄型 (治具) 氣壓缸



$\phi 12, \phi 16$



$\phi 12, \phi 16$ 長行程 (無承窩孔)

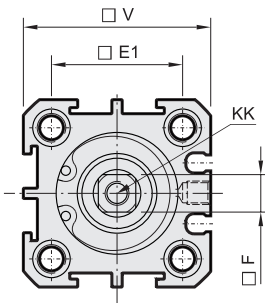


$\phi 20\sim\phi 100$ 長行程 (無承窩孔)

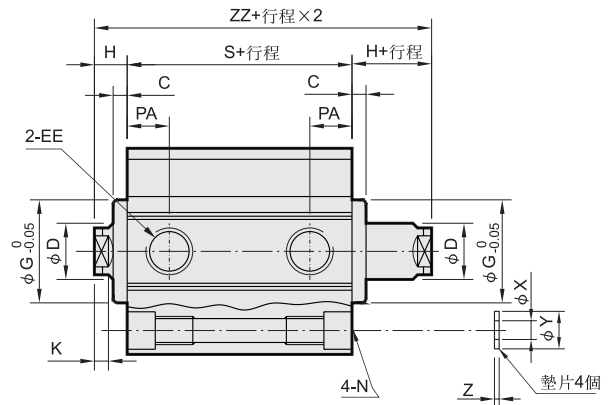
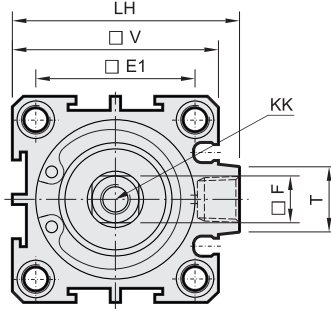


※ 附磁型：行程超過100mm。

$\phi 20, \phi 25$



$\phi 32\sim\phi 100$



代號 內徑	C	D	EE	E1	E2	F	G	H	K	KK	LH	N (固定孔)	PA	PB
12	-	6	M5×0.8	16.3	23	5	-	4.5	3	M3×0.5×7深	-	6.5×4.5深, 4.3, M5×0.8×6深	7.5	5.5
16	-	8	M5×0.8	19.8	28	6	-	4.5	3	M4×0.7×7深	-	6.5×4.5深, 4.3, M5×0.8×6深	8	6.5
20	1.5	10	M5×0.8	24	-	8	13	5.5	3	M5×0.8×10深	-	6.5×4.5深, 4.3, M5×0.8×7.5深	7.5	-
25	2	12	M5×0.8	28	-	10	17	6	3	M6×1×10深	-	8×6深, 5.1, M6×1×9.5深	8	-
32	3.3	16	Rc1/8(註1)	34	-	14	22	7	3	M8×1.25×12深	48.5	8×6深, 5.1, M6×1×8深	9	-
40	3.3	16	Rc1/8(註1)	40	-	14	28	7	3	M8×1.25×12深	56.5	10.5×8深, 6.9, M8×1.25×10深	10	-
50	4	20	Rc1/4(註2)	48	-	17	38	9	3	M10×1.5×15深	70	11×8.5深, 6.9, M8×1.25×10深	10.5	-
63	4	20	Rc1/4(註2)	60	-	17	40	9	3	M10×1.5×15深	83	11×8.5深, 6.9, M8×1.25×10深	11	-
80	5	25	Rc3/8(註3)	74	-	22	45	11	4	M14×2×20深	102	14×10.5深, 10.5, M12×1.75×12深	13	-
100	3	30	Rc3/8(註3)	90	-	27	45	9	4	M18×2.5×20深	122	18.5×13深, 12.3, M14×2×15深	15	-

註1：不附磁行程為5mm時，EE=M5×0.8

註2：不附磁行程為5mm時，EE=Rc1/8

註3：不附磁行程為5mm時，EE=Rc1/4

代號 內徑	T	V	V1	X	Y	Z	不附磁型		附磁型	
							S	ZZ	S	ZZ
12	-	25	32	3.2	6.3	1	20.5	29.5	25.5	34.5
16	-	29	38	3.2	6.3	1	20.5	29.5	30.5	39.5
20	-	34	-	3.2	6.3	1	19.5	30.5	29.5	40.5
25	-	40	-	4.2	7.8	1	21	33	31	43
32	14	44	-	4.2	7.8	1	24	38	34	48
40	14	52	-	6.2	10.3	1.6	26.5	40.5	36.5	50.5
50	19	62	-	6.2	10.8	1.6	28.6	46.6	38.6	56.6
63	20	75	-	6.2	10.8	1.6	32.5	50.5	42.5	60.5
80	27	94	-	8.2	13.8	1.6	41	63	51	73
100	26	114	-	10.2	17.3	2	45	63	55	73



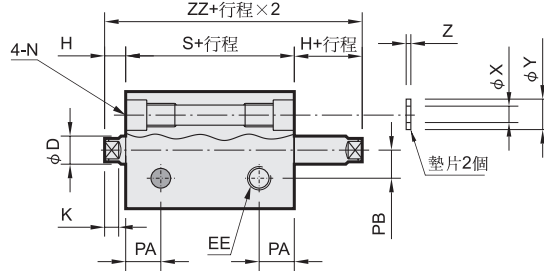
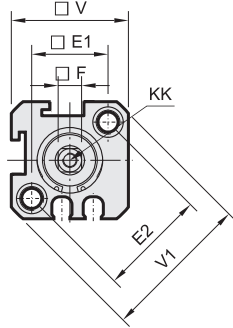
Mindman

MCJT 單動雙軸型 / 外觀尺寸 $\phi 12\sim\phi 50$

薄型 (治具) 氣壓缸



$\phi 12, \phi 16$



$\phi 12, \phi 16$ 長行程 (無承窩孔)

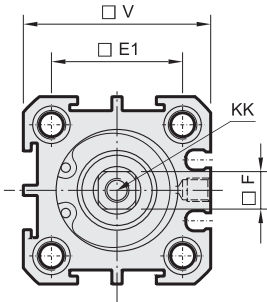


$\phi 20\sim\phi 50$ 長行程 (無承窩孔)

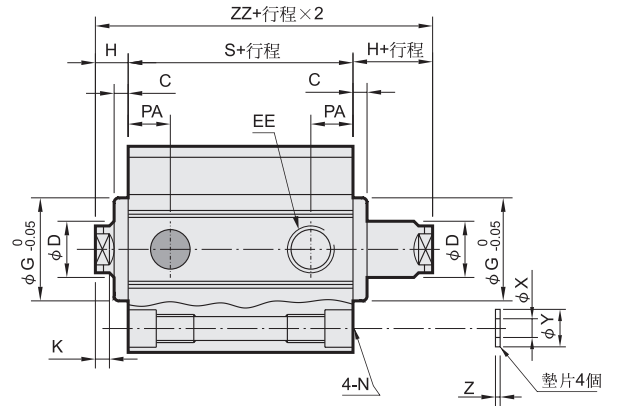
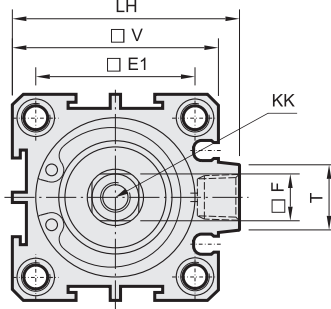


※ 附磁型：行程超過100mm。

$\phi 20, \phi 25$



$\phi 32\sim\phi 50$



代號 內徑	C	D	EE	E1	E2	F	G	H	K	KK	LH	N (固定孔)	PA	PB
12	-	6	M5×0.8	16.3	23	5	-	4.5	3	M3×0.5×7深	-	6.5×4.5深, 4.3, M5×0.8×6深	7.5	5.5
16	-	8	M5×0.8	19.8	28	6	-	4.5	3	M4×0.7×7深	-	6.5×4.5深, 4.3, M5×0.8×6深	8	6.5
20	1.5	10	M5×0.8	24	-	8	13	5.5	3	M5×0.8×10深	-	6.5×4.5深, 4.3, M5×0.8×7.5深	7.5	-
25	2	12	M5×0.8	28	-	10	17	6	3	M6×1×10深	-	8×6深, 5.1, M6×1×9.5深	8	-
32	3.3	16	Rc1/8(註1)	34	-	14	22	7	3	M8×1.25×12深	48.5	8×6深, 5.1, M6×1×8深	9	-
40	3.3	16	Rc1/8(註1)	40	-	14	28	7	3	M8×1.25×12深	56.5	10.5×8深, 6.9, M8×1.25×10深	10	-
50	4	20	Rc1/4(註2)	48	-	17	38	9	3	M10×1.5×15深	70	11×8.5深, 6.9, M8×1.25×10深	10.5	-

註1：不附磁行程為5mm時，EE=M5×0.8

註2：不附磁行程為5mm時，EE=Rc1/8

代號 內徑	T	V	V1	X	Y	Z	不附磁型		附磁型	
							S	ZZ	S	ZZ
12	-	25	32	3.2	6.3	1	20.5	29.5	25.5	34.5
16	-	29	38	3.2	6.3	1	20.5	29.5	30.5	39.5
20	-	34	-	3.2	6.3	1	19.5	30.5	29.5	40.5
25	-	40	-	4.2	7.8	1	21	33	31	43
32	14	44	-	4.2	7.8	1	24	38	34	48
40	14	52	-	6.2	10.3	1.6	26.5	40.5	36.5	50.5
50	19	62	-	6.2	10.8	1.6	28.6	46.6	38.6	56.6

單動型一標準行程表：

氣缸內徑	行程 (mm)
$\phi 12, 16, 20, 25, 32, 40$	5, 10
$\phi 50$	10, 20

※單動型非標準行程者，尺寸另洽。

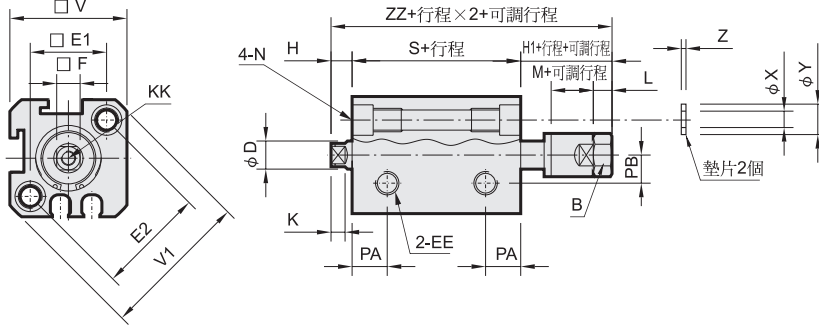


MCJT 雙軸可調型 / 外觀尺寸 $\phi 12\sim\phi 100$

薄型 (治具) 氣壓缸



$\phi 12, \phi 16$



$\phi 12, \phi 16$ 長行程 (無承窩孔)

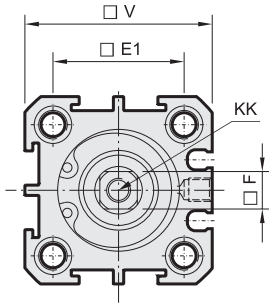


$\phi 20\sim\phi 100$ 長行程 (無承窩孔)

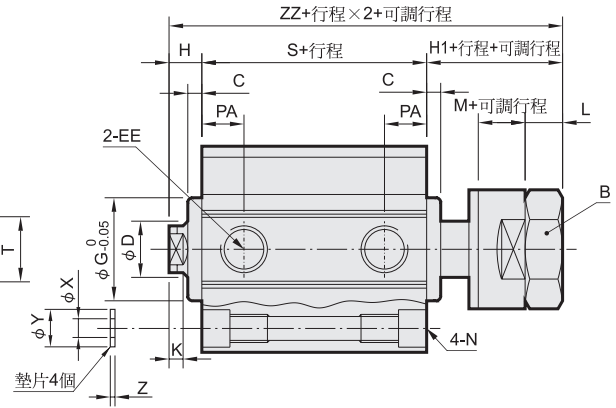
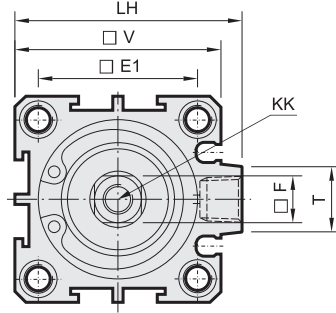


※ 附磁型：行程超過100mm。

$\phi 20, \phi 25$



$\phi 32\sim\phi 100$



代號 內徑	B	C	D	EE	E1	E2	F	G	H	H1	K	KK	L	LH	M	N (固定孔)
12	8	-	6	M5×0.8	16.3	23	5	-	4.5	19.5	3	M3×0.5×7深	4	-	13	6.5×4.5深, 4.3, M5×0.8×6深
16	13	-	8	M5×0.8	19.8	28	6	-	4.5	22.5	3	M4×0.7×7深	5	-	15	6.5×4.5深, 4.3, M5×0.8×6深
20	13	1.5	10	M5×0.8	24	-	8	13	5.5	25.5	3	M5×0.8×10深	5	-	15	6.5×4.5深, 4.3, M5×0.8×7.5深
25	17	2	12	M5×0.8	28	-	10	17	6	26	3	M6×1×10深	6	-	12	8×6深, 5.1, M6×1×9.5深
32	19	3.3	16	Rc1/8(註1)	34	-	14	22	7	28	3	M8×1.25×12深	7	48.5	12	8×6深, 5.1, M6×1×8深
40	19	3.3	16	Rc1/8(註1)	40	-	14	28	7	28.3	3	M8×1.25×12深	7	56.5	12	10.5×8深, 6.9, M8×1.25×10深
50	24	4	20	Rc1/4(註2)	48	-	17	38	9	31	3	M10×1.5×15深	8	70	15	11×8.5深, 6.9, M8×1.25×10深
63	24	4	20	Rc1/4(註2)	60	-	17	40	9	31	3	M10×1.5×15深	8	83	15	11×8.5深, 6.9, M8×1.25×10深
80	32	5	25	Rc3/8(註3)	74	-	22	45	11	44	4	M14×2×20深	13	102	20	14×10.5深, 10.5, M12×1.75×12深
100	32	3	30	Rc3/8(註3)	90	-	27	45	9	40	4	M18×2.5×20深	13	122	20	18.5×13深, 12.3, M14×2×15深

註1：不附磁行程為5mm時，EE=M5×0.8

註2：不附磁行程為5mm時，EE=Rc1/8

註3：不附磁行程為5mm時，EE=Rc1/4

代號 內徑	PA	PB	T	V	X	Y	Z	不附磁型		附磁型	
								S	ZZ	S	ZZ
12	7.5	5.5	-	25	3.2	6.3	1	20.5	44.5	25.5	49.5
16	8	6.5	-	29	3.2	6.3	1	20.5	47.5	30.5	57.5
20	7.5	-	-	34	3.2	6.3	1	19.5	50.5	29.5	60.5
25	8	-	-	40	4.2	7.8	1	21	53	31	63
32	9	-	14	44	4.2	7.8	1	24	59	34	69
40	10	-	14	52	6.2	10.3	1.6	26.5	61.8	36.5	71.8
50	10.5	-	19	62	6.2	10.8	1.6	28.6	58.6	38.6	78.6
63	11	-	20	75	6.2	10.8	1.6	32.5	72.5	42.5	82.5
80	13	-	27	94	8.2	13.8	1.6	41	96	51	106
100	15	-	26	114	10.2	17.3	2	45.5	94	55.5	104

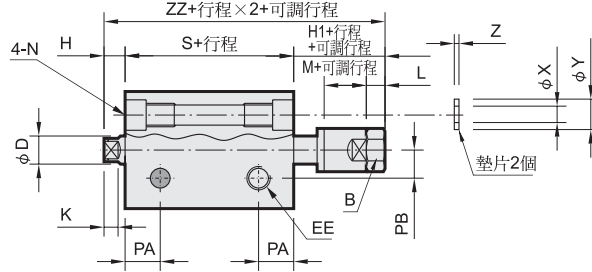
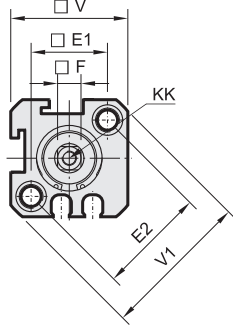


MCJT 單動雙軸可調型 / 外觀尺寸 $\phi 12\sim\phi 50$

薄型 (治具) 氣壓缸



$\phi 12, \phi 16$



$\phi 12, \phi 16$ 長行程 (無承窩孔)

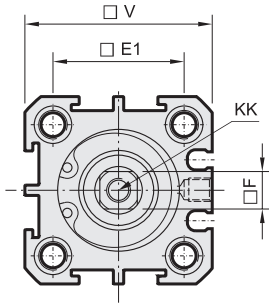


$\phi 20\sim\phi 50$ 長行程 (無承窩孔)

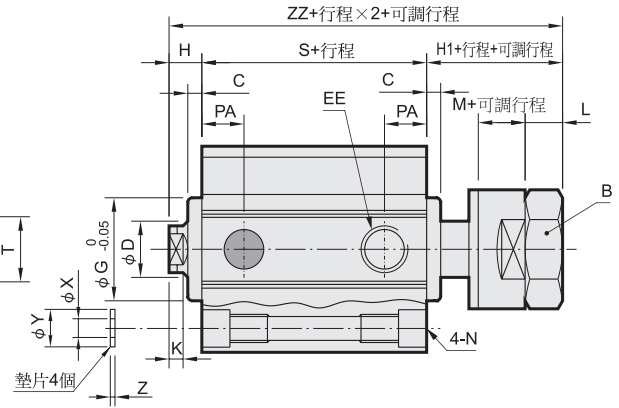
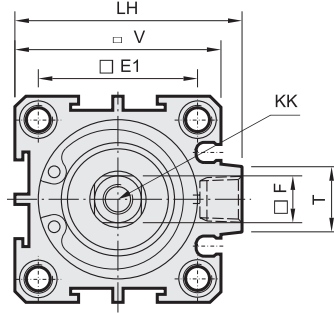


※ 附磁型：行程超過100mm。

$\phi 20, \phi 25$



$\phi 32\sim\phi 50$



代號 內徑	B	C	D	EE	E1	E2	F	G	H	H1	K	KK	L	LH	M	N (固定孔)
12	8	-	6	M5×0.8	16.3	23	5	-	4.5	19.5	3	M3×0.5×7深	4	-	13	6.5×4.5深, 4.3, M5×0.8×6深
16	13	-	8	M5×0.8	19.8	28	6	-	4.5	22.5	3	M4×0.7×7深	5	-	15	6.5×4.5深, 4.3, M5×0.8×6深
20	13	1.5	10	M5×0.8	24	-	8	13	5.5	25.5	3	M5×0.8×10深	5	-	15	6.5×4.5深, 4.3, M5×0.8×7.5深
25	17	2	12	M5×0.8	28	-	10	17	6	26	3	M6×1×10深	6	-	12	8×6深, 5.1, M6×1×9.5深
32	19	3.3	16	Rc1/8(註1)	34	-	14	22	7	28	3	M8×1.25×12深	7	48.5	12	8×6深, 5.1, M6×1×8深
40	19	3.3	16	Rc1/8(註1)	40	-	14	28	7	28.3	3	M8×1.25×12深	7	56.5	12	10.5×8深, 6.9, M8×1.25×10深
50	24	4	20	Rc1/4(註2)	48	-	17	38	9	31	3	M10×1.5×15深	8	70	15	11×8.5深, 6.9, M8×1.25×10深

註1：不附磁行程為5mm時，EE=M5×0.8

註2：不附磁行程為5mm時，EE=Rc1/8

代號 內徑	PA	PB	T	V	X	Y	Z	不附磁型		附磁型	
								S	ZZ	S	ZZ
12	7.5	5.5	-	25	3.2	6.3	1	20.5	44.5	25.5	49.5
16	8	6.5	-	29	3.2	6.3	1	20.5	47.5	30.5	57.5
20	7.5	-	-	34	3.2	6.3	1	19.5	50.5	29.5	60.5
25	8	-	-	40	4.2	7.8	1	21	53	31	63
32	9	-	14	44	4.2	7.8	1	24	59	34	69
40	10	-	14	52	6.2	10.3	1.6	26.5	61.8	36.5	71.8
50	10.5	-	19	62	6.2	10.8	1.6	28.6	58.6	38.6	78.6

單動型—標準行程表：

氣缸內徑	行程 (mm)
$\phi 12, 16, 20, 25, 32, 40$	5, 10
$\phi 50$	10, 20

※單動型非標準行程者，尺寸另洽。



MCJT 傳感器 $\phi 12 \sim \phi 100$

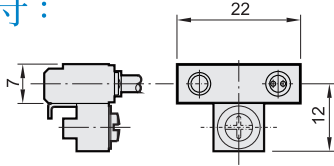
薄型 (治具) 氣壓缸



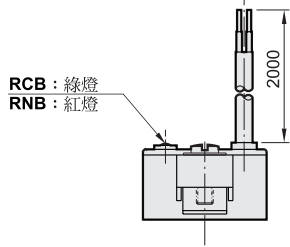
Mindman

外觀尺寸：

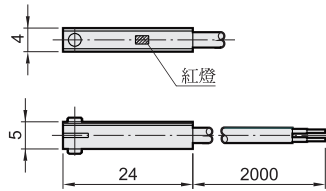
RCB
RNB



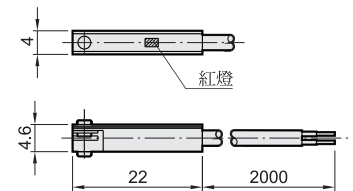
RCB：綠燈
RNB：紅燈



RCE

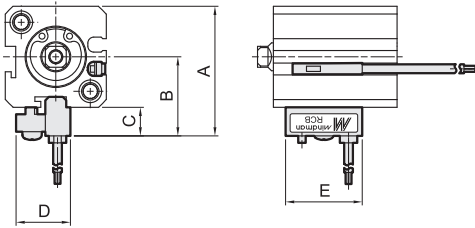


RCE1
RNE

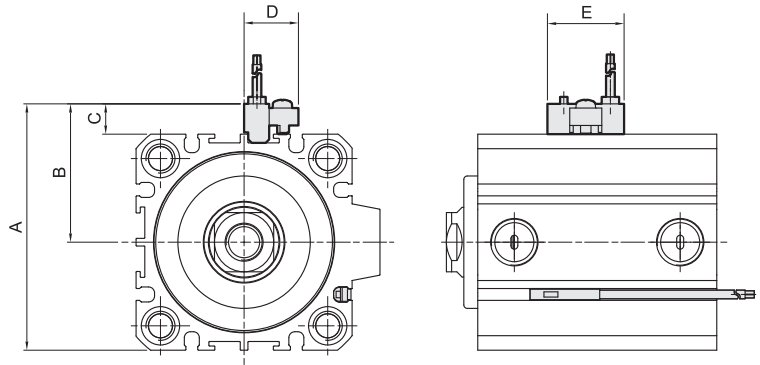


傳感器安裝：

$\phi 12, \phi 16$



$\phi 32 \sim \phi 100$



訂購代號：

RCB — □

型號

RCB / RCE / RCE1 (C:有接點)
RNB / RNE (N:無接點)

無：出線型
QD：端子型

代號 內徑	A	B	C	D	E
12	33.5	21.5	8.5	16	22
16	37.5	23	8.5	16	22
20	42.5	25.5	8.5	16	22
25	49	29	9	16	22
32	53	31	9	16	22

代號 內徑	A	B	C	D	E
40	61	35	9	16	22
50	71	40	9	16	22
63	84	46.5	9	16	22
80	103	56	9	16	22
100	123	66	9	16	22

傳感器固定面：

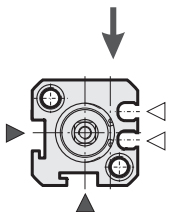
記號說明

▼ 可裝設 RCB 溝槽

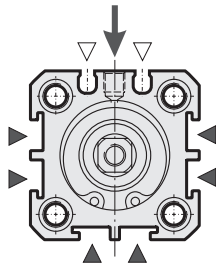
↓ 進出氣口方向

▽ 可裝設 RCE, RCE1 溝槽

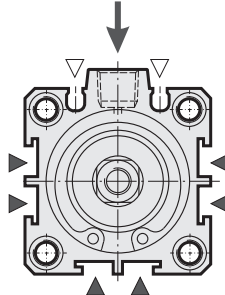
$\phi 12, \phi 16$



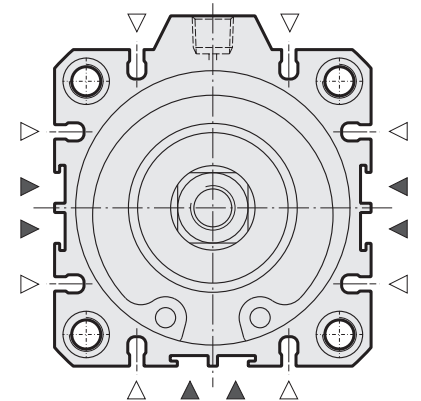
$\phi 20, \phi 25$



$\phi 32, \phi 40$



$\phi 50 \sim \phi 100$



Mindman