

### 特點：

- 本公司追求效率成本及容易安裝使用，而設計出的產品。
- 此系列產品之安裝，全部使用沉頭孔牙設計的安裝方式，不需任何固定腳架，達到節省配置空間的要求。
- 本體使用精心挑選的鋁合金素材，經過硬質陽極處理；更具耐磨耐蝕性，配合精密的組裝技術；並且藉由嚴格地全數檢查，達到可絕對信賴的品質要求。
- 於缸體擠製時，於外圍預留裝配槽；使感應開關在安裝固定及位置調整時，均極其簡單。
- 精巧固定設計，RCE, RCE1感應開關固定於本體上不突出，也不佔空間。
- 可自由選擇感應開關固定方向， $\phi 12, \phi 16$ 可三面固定， $\phi 20 \sim \phi 100$ 可四面固定。

### 複動型—標準行程表：

氣缸內徑	行程 (mm)	最大行程 (不附磁)
$\phi 12$	5, 10, 15, 20, 25, 30	65
$\phi 16$	5, 10, 15, 20, 25, 30	70
$\phi 20, 25$	5, 10, 15, 20, 25, 30, 35, 40, 45, 50	90
$\phi 32, 40$	5, 10, 15, 20, 25, 30, 35, 40, 45, 50	110
$\phi 50 \sim 100$	5, 10, 15, 20, 25, 30, 35, 40, 45, 50	130

- 非標準行程亦可承製，請洽業務人員
- 行程不可超過最大行程

### 單動型—標準行程表：

氣缸內徑	行程 (mm)
$\phi 12, 16, 20, 25, 32, 40$	5, 10
$\phi 50$	10, 20

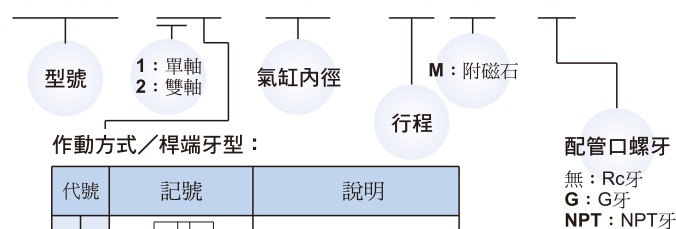
### 規格：

型號	MCJS		
氣缸內徑(mm)	12, 16, 20, 25	32, 40	50, 63, 80, 100
配管口徑尺寸	M5	Rc1/8	Rc1/4
使用流體	空氣		
使用壓力範圍	0.05~1 MPa		
耐壓力	1.5 MPa		
周圍溫度	-5°C~+60°C (不凍結)		
給油	不需給油		
緩衝裝置	緩衝墊片		
感應開關	RCE, RCE1	RCB, RCE, RCE1	

※ 感應開關詳細規格請參 X-07 頁 (RCB), X-09 頁 (RCE / RCE1)。

氣缸 / 訂購代號：※特殊規格訂購請參 N-03、04 頁。

**MCJS - 12 - 40 - 25 M - G**



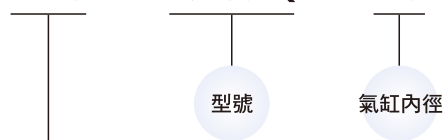
作動方式／桿端牙型：

代號	記號	說明
1 1		複動外牙
1 2		複動內牙
1 3		引入單動外牙
1 4		引入單動內牙
1 5		押出單動外牙
1 6		押出單動內牙

※雙軸型尺寸請洽業務人員。

安裝配件：※ 與 MCJQ 系列共用配件

**FAC - MCJQ - 40**



安裝型式：

	LB
	CB
	FAC
	FBC

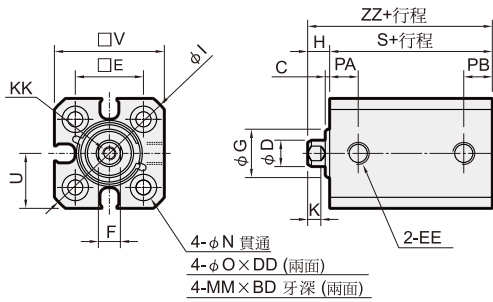
# MCJS 外觀尺寸 $\phi 12\sim\phi 100$

薄型 (治具) 氣壓缸

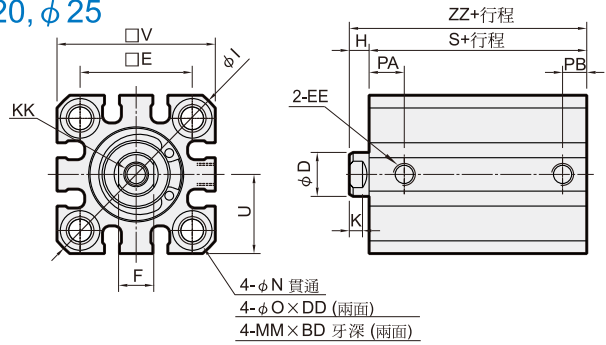


## MCJS-12 (桿端內牙)

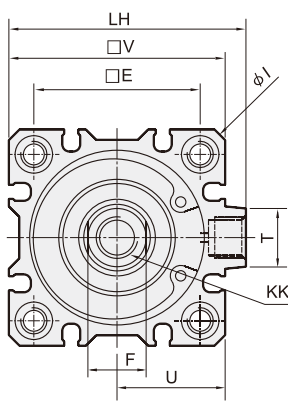
$\phi 12, \phi 16$



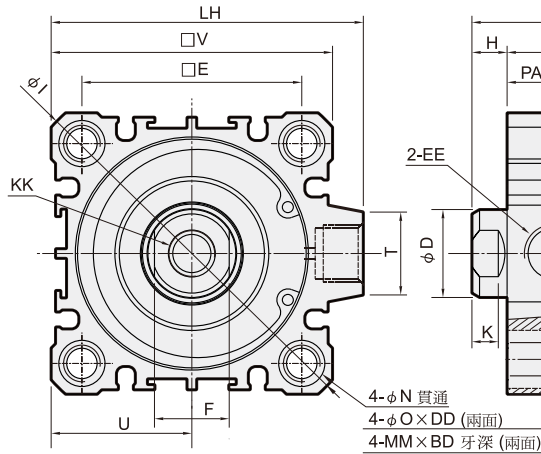
$\phi 20, \phi 25$



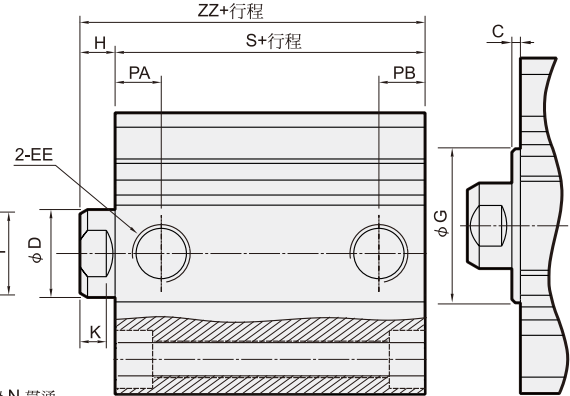
$\phi 32, \phi 40$



$\phi 50\sim\phi 100$



$\phi 80, \phi 100$

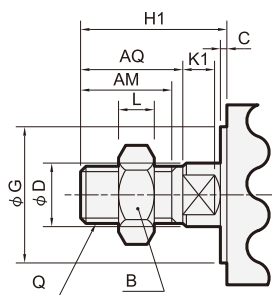


長行程 (無承窩孔)



※ 附磁型：行程超過100mm。

## MCJS-11 (桿端外牙)



代號 內徑	AM	AQ	B	H1	K1	L	Q
12	9	10.5	8	15.5	3	4	M5 $\times$ 0.8
16	9	10.5	8	15.5	3	4	M5 $\times$ 0.8
20	12	14	13	18.5	3	5	M8 $\times$ 1.25
25	15	17.5	17	22.5	3	6	M10 $\times$ 1.25
32	20.5	23.5	22	28.5	5	8	M14 $\times$ 1.5
40	20.5	23.5	22	28.5	5	8	M14 $\times$ 1.5
50	26	28.5	26	33.5	3	11	M18 $\times$ 1.5
63	26	28.5	26	33.5	3	11	M18 $\times$ 1.5
80	32.5	35.5	32	51	10	13	M22 $\times$ 1.5
100	32.5	35.5	35	55	14	14	M26 $\times$ 1.5

代號 內徑	BD	C	D	DD	E	EE	F	G	H	I	K	KK	LH	MM	N	O	PA	PB	S(※1)	T	U	V	ZZ(※1)
12	7	1	6	3.5	15.5	M5 $\times$ 0.8	5	11 <sup>+0.1</sup> <sub>-0.1</sub>	5	32	3	M3 $\times$ 0.5 $\times$ 6 深	-	M4 $\times$ 0.7	3.5	6	6.5	6.5	22 (17)	-	12.5	25	27 (22)
16	7	1.5	6	3.5	20	M5 $\times$ 0.8	5	11 <sup>+0.1</sup> <sub>-0.1</sub>	5.5	38	3	M3 $\times$ 0.5 $\times$ 6 深	-	M4 $\times$ 0.7	3.5	6	7.2	7.2	28.5(18.5)	-	14.5	29	34 (24)
20	10	-	10	7	25.5	M5 $\times$ 0.8	8	-	4.5	47	3	M5 $\times$ 0.8 $\times$ 7 深	-	M6 $\times$ 1.0	5.5	9	9	5.5	29.5(19.5)	-	18	36	34 (24)
25	10	-	12	7	28	M5 $\times$ 0.8	10	-	5	52	3	M6 $\times$ 1.0 $\times$ 12 深	-	M6 $\times$ 1.0	5.5	9	11	5.5	32.5(22.5)	-	20	40	37.5(27.5)
32	10	-	16	7	34	Rc 1/8(※2)	14	-	7	60	5	M8 $\times$ 1.25 $\times$ 13 深	49.5	M6 $\times$ 1.0	5.5	9	10.5	7.5	33 (23)	14	22.5	45	40 (30)
40	10	-	16	7	40	Rc 1/8	14	-	7	70	7	M8 $\times$ 1.25 $\times$ 13 深	57	M6 $\times$ 1.0	5.5	9	11	8	39.5(29.5)	14	26	52	46.5(36.5)
50	14	-	20	8	50	Rc 1/4(※3)	17	-	8	86	6	M10 $\times$ 1.5 $\times$ 15 深	71	M8 $\times$ 1.25	6.6	11	10.5	10.5	40.5(30.5)	19	32	64	48.5(38.5)
63	18	-	20	10.5	60	Rc 1/4(※4)	17	-	8	103	6	M10 $\times$ 1.5 $\times$ 15 深	84	M10 $\times$ 1.5	9	14	15	10.5	46 (36)	19	38.5	77	54 (44)
80	22	2.5	25	13.5	77	Rc 1/4	22	45 <sup>+0</sup> <sub>-0.1</sub>	15.5	132	10	M16 $\times$ 2.0 $\times$ 21 深	104	M12 $\times$ 1.75	11	17.5	20	12	52 (42)	26	49	98	67.5(57.5)
100	22	2.5	30	13.5	94	Rc 1/4	27	50 <sup>+0</sup> <sub>-0.1</sub>	19.5	156	14	M20 $\times$ 2.5 $\times$ 27 深	123.5	M12 $\times$ 1.75	11	17.5	22	13	57.5(47.5)	26	58.5	117	77 (67)

※1：(S)及(ZZ)括符內，屬不具磁性環之尺寸。

※2：不附磁性行程為5mm時，EE=M5  $\times$  0.8，PA=11.5，PB=5.5。

※3：不附磁性行程為5mm時，EE=Rc 1/8，PA=12，PB=8。

※4：不附磁性行程為5mm時，EE=Rc 1/8。



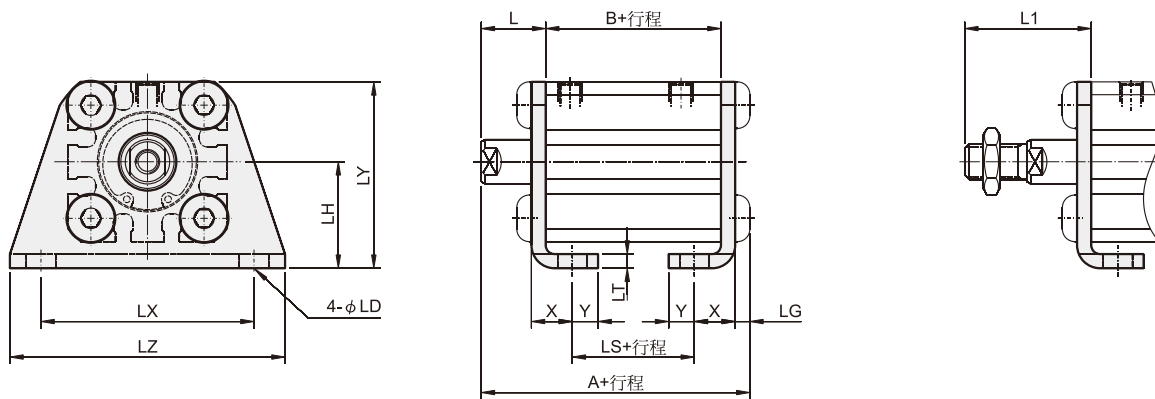
# MCJS 複動型/安裝配件 $\phi 12\sim\phi 25$

薄型 (治具) 氣壓缸



## LB

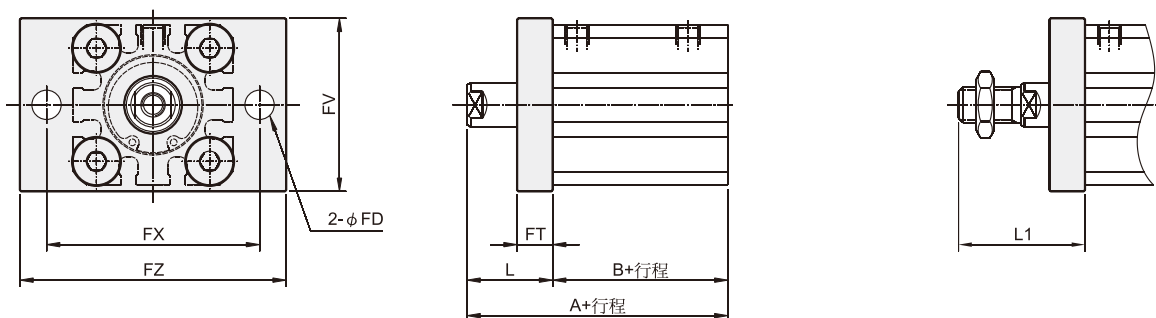
外牙型



代號 內徑	不附磁型			附磁型			L	L1	LD	LG	LH	LT	LX	LY	LZ	X	Y
	A	B	LS	A	B	LS											
12	36.8	17	5	41.8	22	10	15	25.5	4.5	2.8	17	2	34	29.5	44	8	4.5
16	38.8	18.5	6.5	48.8	28.5	16.5	15.5	25.5	4.5	2.8	19	2	38	33.5	48	8	5
20	41.2	19.5	7.5	51.2	29.5	17.5	14.5	28.5	6.6	4	24	3.2	48	42	62	9.2	5.8
25	44.7	22.5	7.5	54.7	32.5	17.5	15	32.5	6.6	4	26	3.2	52	46	66	10.7	5.8

## FAC

外牙型

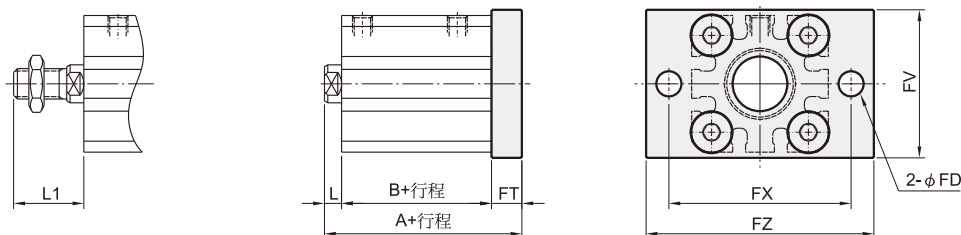


代號 內徑	不附磁型		附磁型		FD	FT	FV	FX	FZ	L	L1
	A	B	A	B							
12	32	17	37	22	4.5	5.5	25	45	55	15	25.5
16	34	18.5	44	28.5	4.5	5.5	30	45	55	15.5	25.5
20	34	19.5	44	29.5	6.6	8	39	48	60	14.5	28.5
25	37.5	22.5	47.5	32.5	6.6	8	42	52	64	15	32.5



### FBC

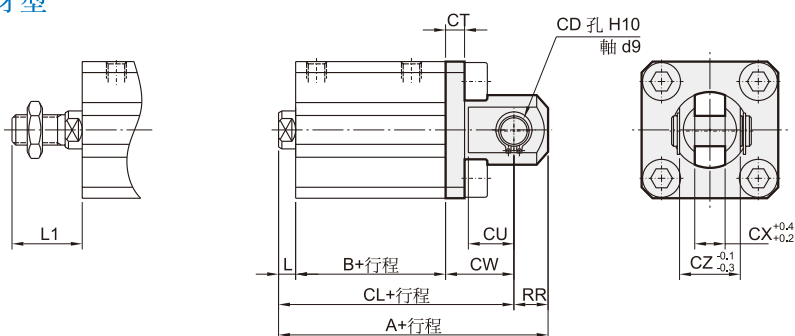
#### 外牙型



代號 內徑	不附磁型		附磁型		FD	FT	FV	FX	FZ	L	L1
	A	B	A	B							
12	27.5	17	32.5	22	4.5	5.5	25	45	55	5	15.5
16	29.5	18.5	39.5	28.5	4.5	5.5	30	45	55	5.5	15.5
20	32	19.5	42	29.5	6.6	8	39	48	60	4.5	18.5
25	35.5	22.5	45.5	32.5	6.6	8	42	52	64	5	22.5

### CB

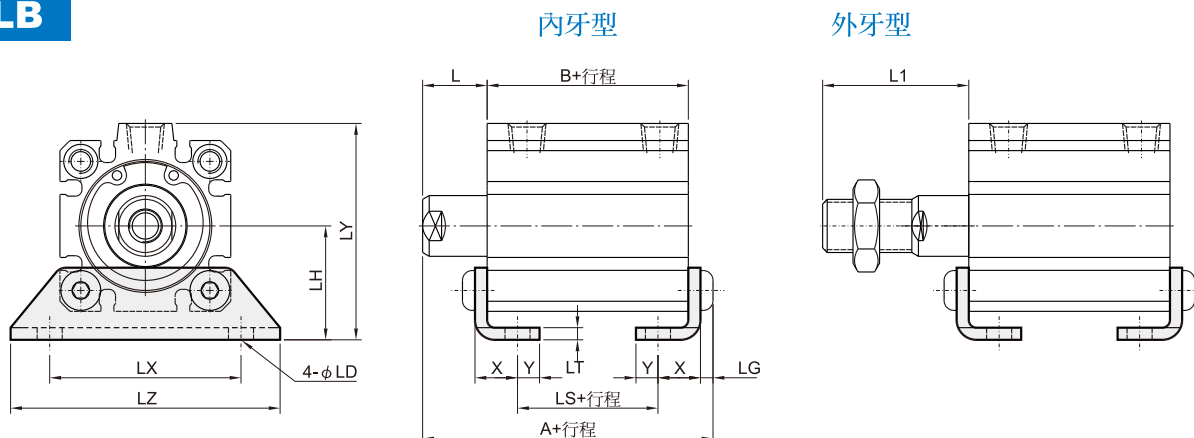
#### 外牙型



註:CB 配件插銷與 MCJQ 系列共用

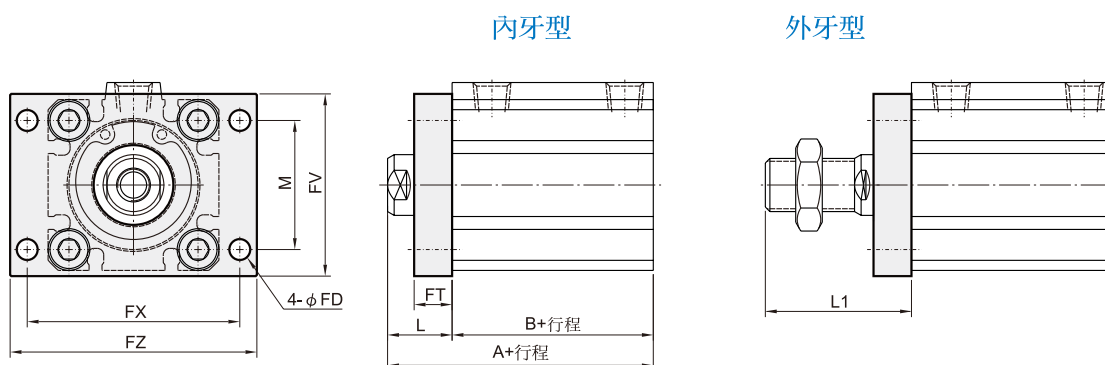
代號 內徑	不附磁型			附磁型			CD	CT	CU	CW	CX	CZ	L	L1	RR
	A	B	CL	A	B	CL									
12	42	17	36	47	22	41	5	4	7	14	5	10	5	15.5	6
16	45	18.5	39	55	28.5	49	5	4	10	15	6.5	12	5.5	15.5	6
20	51	19.5	42	61	29.5	52	8	5	12	18	8	16	4.5	18.5	9
25	57.5	22.5	47.5	67.5	32.5	57.5	10	5	14	20	10	20	5	22.5	10

### LB



代號 內徑	不附磁型			附磁型			L	L1	LD	LG	LH	LT	LX	LY	LZ	X	Y
	A	B	LS	A	B	LS											
32	47.2	23	7	57.2	33	17	17	38.5	6.6	4	30	3.2	57	57	71	11.2	5.8
40	53.7	29.5	13.5	63.7	39.5	23.5	17	38.5	6.6	4	33	3.2	64	64	78	11.2	7
50	56.7	30.5	7.5	66.7	40.5	17.5	18	43.5	9	5	39	3.2	79	78	95	14.7	8
63	62.2	36	10	72.2	46	20	18	43.5	11	5	46	3.2	95	91.5	113	16.2	9
80	79	42	12	89	52	22	25.5	61	13	7	59	4.5	118	114	140	19.5	11
100	90	47.5	13.5	100	57.5	23.5	29.5	65	13	7	71	6	137	136	162	23	12.5

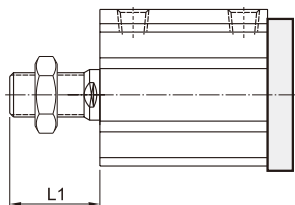
### FAC



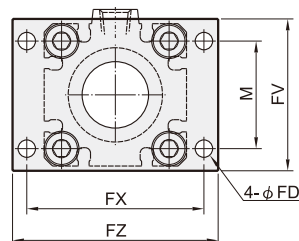
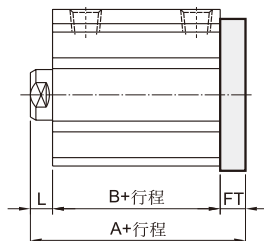
代號 內徑	不附磁型		附磁型		FD	FT	FV	FX	FZ	L	L1	M
	A	B	A	B								
32	40	23	50	33	5.5	8	48	56	65	17	38.5	34
40	46.5	29.5	56.5	39.5	5.5	8	54	62	72	17	38.5	40
50	48.5	30.5	58.5	40.5	6.6	9	67	76	89	18	43.5	50
63	54	36	64	46	9	9	80	92	108	18	43.5	60
80	67.5	42	77.5	52	11	11	99	116	134	25.5	61	77
100	77	47.5	87	57.5	11	11	117	136	154	29.5	65	94

### FBC

外牙型



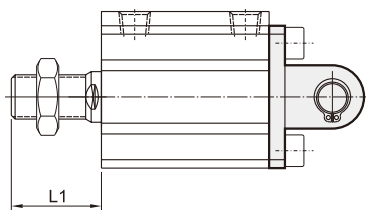
內牙型



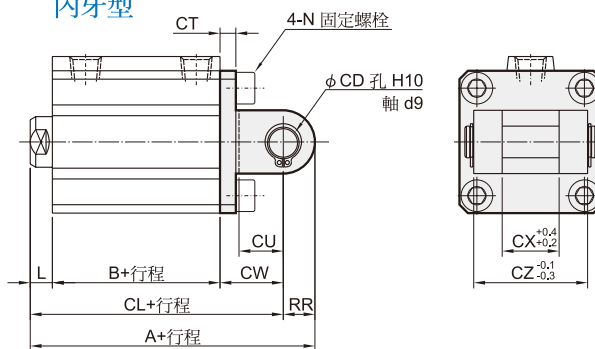
代號 內徑	不附磁型		附磁型		FD	FT	FV	FX	FZ	L	L1	M
	A	B	A	B								
32	38	23	48	33	5.5	8	48	56	65	7	28.5	34
40	44.5	29.5	54.5	39.5	5.5	8	54	62	72	7	28.5	40
50	47.5	30.5	57.5	40.5	6.6	9	67	76	89	8	33.5	50
63	53	36	63	46	9	9	80	92	108	8	33.5	60
80	68.5	42	78.5	52	11	11	99	116	134	15.5	51	77
100	78	47.5	88	57.5	11	11	117	136	154	19.5	55	94

### CB

外牙型



內牙型



註: CB 配件插銷與 MCJQ 系列共用

代號 內徑	不附磁型			附磁型			CD	CT	CU	CW	CX	CZ	L	L1	N	RR
	A	B	CL	A	B	CL										
32	60	23	50	70	33	60	10	5	14	20	18	36	7	28.5	M6×1.0	10
40	68.5	29.5	58.5	78.5	39.5	68.5	10	6	14	22	18	36	7	28.5	M6×1.0	10
50	80.5	30.5	66.5	90.5	40.5	76.5	14	7	20	28	22	44	8	33.5	M8×1.25	14
63	88	36	74	98	46	84	14	8	20	30	22	44	8	33.5	M10×1.5	14
80	113.5	42	95.5	123.5	52	105.5	18	10	27	38	28	56	15.5	51	M12×1.75	18
100	134	47.5	112	144	57.5	122	22	13	31	45	32	64	19.5	55	M12×1.75	22