



### 特點：

- **免給油：**  
採用含油合金，特殊軸承襯套，使活塞桿無需給油。
- **不旋轉：**  
活塞桿採用六角軸心，故不旋轉。
- **高品質；耐久佳：**  
氣壓缸採用高級不銹鋼材質，更具耐磨、腐蝕性。
- **多樣化支架：**  
多種固定式及非固定式支架，供客戶選擇。
- **全系列均附磁**

### 規格：

型號	MCKMB			
氣缸內徑 (mm)	20	25	32	40
配管口徑尺寸	Rc1/8			Rc1/4
使用流體	空氣			
使用壓力範圍	0.05 ~ 0.7 MPa			
耐壓力	1 MPa			
周圍溫度	-5°C ~ +60°C (不凍結)			
給油	不需給油			
使用速度範圍	50~500 mm/sec			
活塞桿不迴轉精度	± 0.7°		± 0.5°	
容許迴轉扭力 (kgf-cm)	2.0	2.5	2.5	4.5
傳感器 (*1)	RCA, RCM			
傳感器束帶 (*2)	BA20	BA25	BA32	BA40
	BGS20	BGS25	BGS32	BGS40
	BM20	BM25	BM32	BM40

### 標準行程表：

氣缸內徑	行程 (mm)
φ 20, 25, 32, 40	25, 50, 75, 100, 125, 150, 200, 250, 300

※非標準行程亦可承製，請洽業務人員。

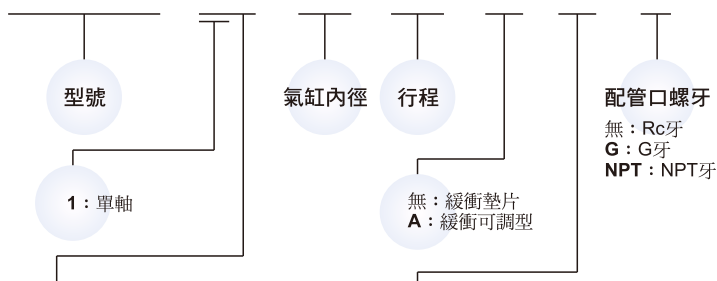
※1.傳感器詳細規格請參Y-05頁(RCA), Y-12頁(RCM)。

※2.束帶代號BA\*\*, BGS\*\*(RCA), BM\*\*(RCM)。

※3.此氣缸允許一定之洩漏量。所有氣缸於出貨前，皆已通過氣密測試標準。

氣缸 / 訂購代號： ※ 特殊規格訂購請參N-03、04頁。

MCKMB - 11 - 40 - 50 - A - N - □



作動方式/桿端牙型：

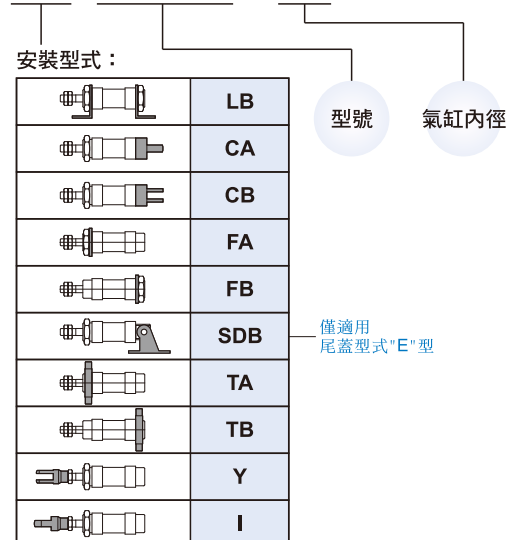
代號	記號	說明
1	1	複動外牙

尾蓋型式：

代號	記號	說明
(無)		標準型
N		無尾型
E		山吊耳型

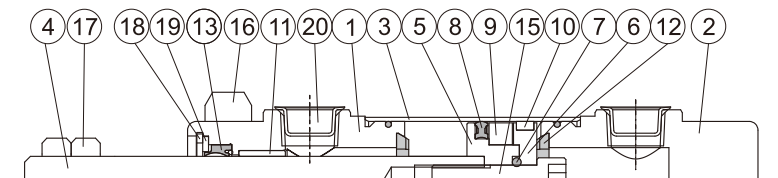
安裝配件： ※ 與MCMB系列共用配件

LB - MCMB - 40



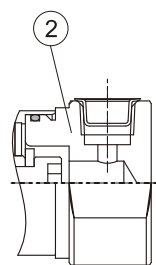
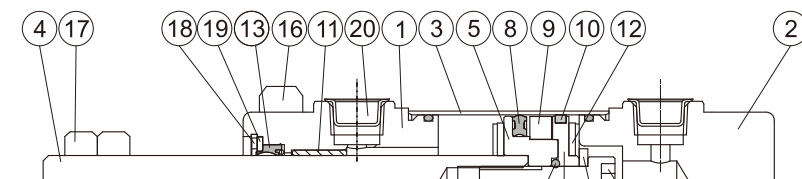
### 緩衝不可調型

φ 20, φ 40

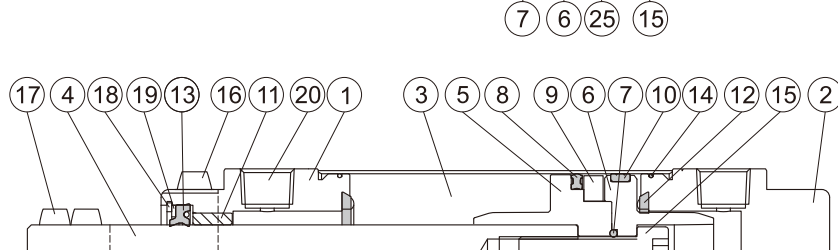


N型: φ 20~φ 40

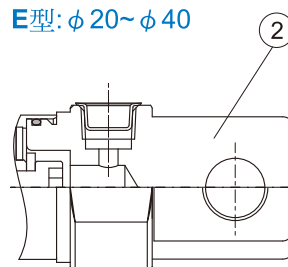
φ 25



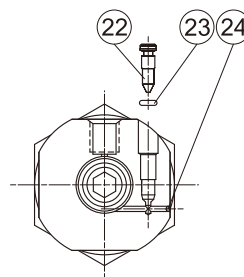
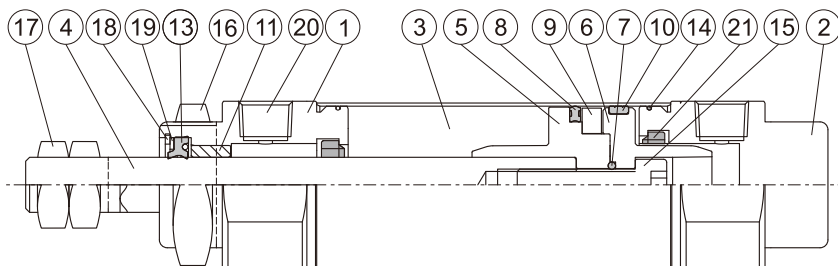
φ 32



E型: φ 20~φ 40



### 緩衝可調型



### 主要零件材質：

項目	不可調	可調	名稱	材質
1	●	●	前缸蓋	鋁合金
2	●	●	後缸蓋	鋁合金
3	●	●	缸管	不銹鋼
4	●	●	活塞桿	不銹鋼
5	●	●	前活塞	鋁合金
6	●	●	後活塞	鋁合金
7	●	●	活塞墊片	NBR
8	●	●	活塞密封環	NBR
9	●	●	磁性環	磁石材
10	●	●	耐磨環	鐵弗龍+石墨
11	●	●	襯套	軸承合金
12	●	●	緩衝墊片	NBR
13	●	●	活塞桿密封環	NBR

項目	不可調	可調	名稱	材質
14	●	●	缸管墊片	NBR
15	●	●	活塞螺柱	合金鋼
16	●	●	缸蓋螺帽	碳鋼
17	●	●	桿前螺帽	碳鋼
18	●	●	扣環	彈簧鋼
19	●	●	墊圈	碳鋼
20	●	●	風孔蓋	塑膠
21		●	緩衝密封環	NBR
22		●	針閥密封環	NBR
23		●	針閥	碳鋼
24		●	封氣鋼珠	不銹鋼
25	●		平墊圈	碳鋼

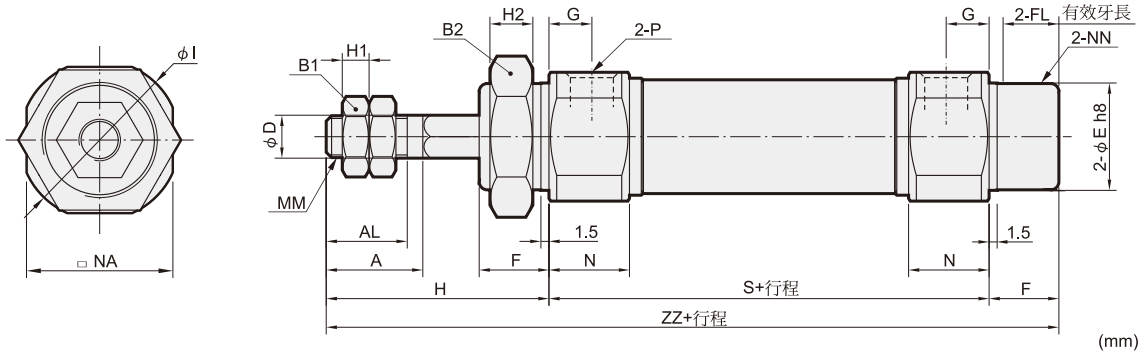
# MCKMB 外觀尺寸 $\phi 20, \phi 25, \phi 32, \phi 40$

迷你不旋轉氣壓缸



Mindman

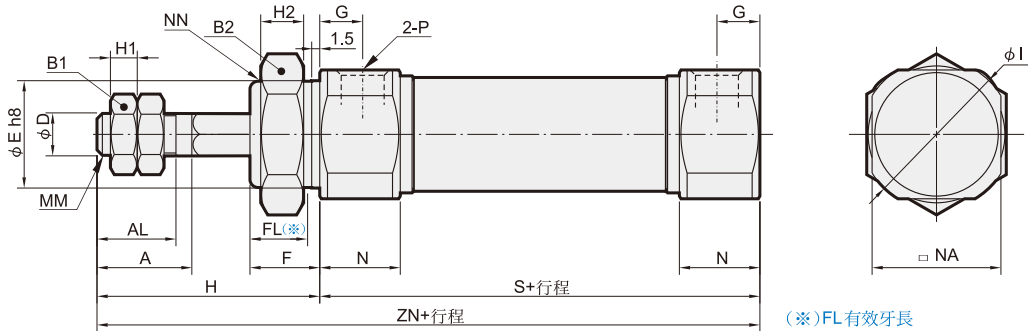
11



代號 內徑	A	AL	B1	B2	D	E	F	FL	G	H	H1	H2	I	MM	N	NA	NN	P	S	ZZ
20	18	15.5	13	26	8	20 <sup>0</sup> <sub>-0.03</sub>	13	10.5	8	41	5	8	28	M8×1.25	15	24	M20×1.5	Rc1/8	62	116
25	22	19.5	17	32	10	26 <sup>0</sup> <sub>-0.03</sub>	13	10.5	8	45	6	8	33.5	M10×1.25	15	30	M26×1.5	Rc1/8	62	120
32	22	19.5	17	32	12	26 <sup>0</sup> <sub>-0.03</sub>	13	10.5	8	45	6	8	37.5	M10×1.25	15	34.5	M26×1.5	Rc1/8	64	122
40	24	21	22	41	14	32 <sup>0</sup> <sub>-0.04</sub>	16	13.5	11	50	8	10	46.5	M14×1.5	21.5	42.5	M32×2.0	Rc1/4	88	154

無尾型

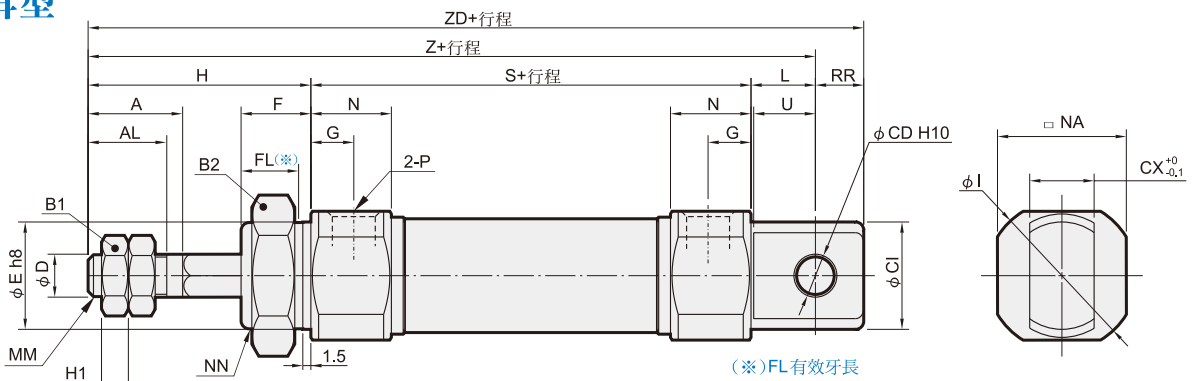
N



代號 內徑	A	AL	B1	B2	D	E	F	FL	G	H	H1	H2	I	MM	N	NA	NN	P	S	ZN
20	18	15.5	13	26	8	20 <sup>0</sup> <sub>-0.03</sub>	13	10.5	8	41	5	8	28	M8×1.25	15	24	M20×1.5	Rc1/8	62	103
25	22	19.5	17	32	10	26 <sup>0</sup> <sub>-0.03</sub>	13	10.5	8	45	6	8	33.5	M10×1.25	15	30	M26×1.5	Rc1/8	62	107
32	22	19.5	17	32	12	26 <sup>0</sup> <sub>-0.03</sub>	13	10.5	8	45	6	8	37.5	M10×1.25	15	34.5	M26×1.5	Rc1/8	64	109
40	24	21	22	41	14	32 <sup>0</sup> <sub>-0.04</sub>	16	13.5	11	50	8	10	46.5	M14×1.5	21.5	42.5	M32×2.0	Rc1/4	88	138

山吊耳型

E



代號 內徑	A	AL	B1	B2	CD	CX	CI	D	E	F	FL	G	H	H1	I	L	MM	N	NA	NN	P	RR	S	U	Z	ZD
20	18	15.5	13	26	8	12	20	8	20 <sup>0</sup> <sub>-0.03</sub>	13	10.5	8	41	5	28	12	M8×1.25	15	24	M20×1.5	Rc1/8	9	62	11.5	115	124
25	22	19.5	17	32	8	12	22	10	26 <sup>0</sup> <sub>-0.03</sub>	13	10.5	8	45	6	33.5	12	M10×1.25	15	30	M26×1.5	Rc1/8	9	62	11.5	119	128
32	22	19.5	17	32	10	20	27	12	26 <sup>0</sup> <sub>-0.03</sub>	13	10.5	8	45	6	37.5	15	M10×1.25	15	34.5	M26×1.5	Rc1/8	12	64	14.5	124	136
40	24	21	22	41	10	20	33	14	32 <sup>0</sup> <sub>-0.04</sub>	16	13.5	11	50	8	46.5	15	M14×1.5	21.5	42.5	M32×2.0	Rc1/4	12	88	14.5	153	165



Mindman