

### 特點：

- 同時藉由雙缸作動及齒條—齒輪的旋轉驅動機構。
- 可大幅度地調整旋轉角度 (0°~190°) 及三種本體安裝方式。
- 利用軌型槽安裝傳感器，可容易地調整感應位置。
- 全系列均附磁。

### 規格：

型號	MCRJ	
氣缸內徑 (mm)	φ6	φ8
配管口徑尺寸	M3×0.5	
旋轉角度	90° , 180°	
使用流體	空氣 (不需給油)	
使用壓力範圍	0.15~0.7 MPa	
周圍溫度	0~+60℃	
角度調整範圍	各搖動端點 ±5°	
重量 (g)	90°	48
	180°	54

### 訂購代號：

MCRJ - 6 - 90

型號

氣缸內徑

作動角度

代號	作動角度
90	90 °
180	180 °

### 有效扭矩：

型號	作動壓力 (MPa)						
	0.15	0.2	0.3	0.4	0.5	0.6	0.7
MCRJ-6	0.013	0.017	0.026	0.034	0.042	0.05	0.059
MCRJ-8	0.029	0.038	0.057	0.076	0.095	0.11	0.13

註：有效扭矩數值為代表值，非保證值。僅以該值做為指標。

### 傳感器： ※傳感器詳細規格請參Y-18頁。

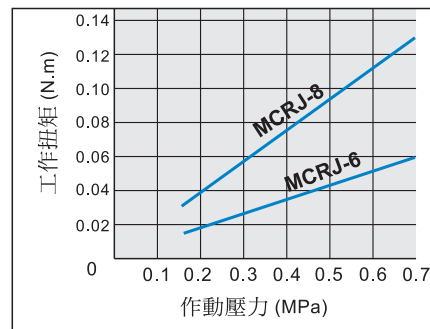
RT × 1

數量

傳感器型式

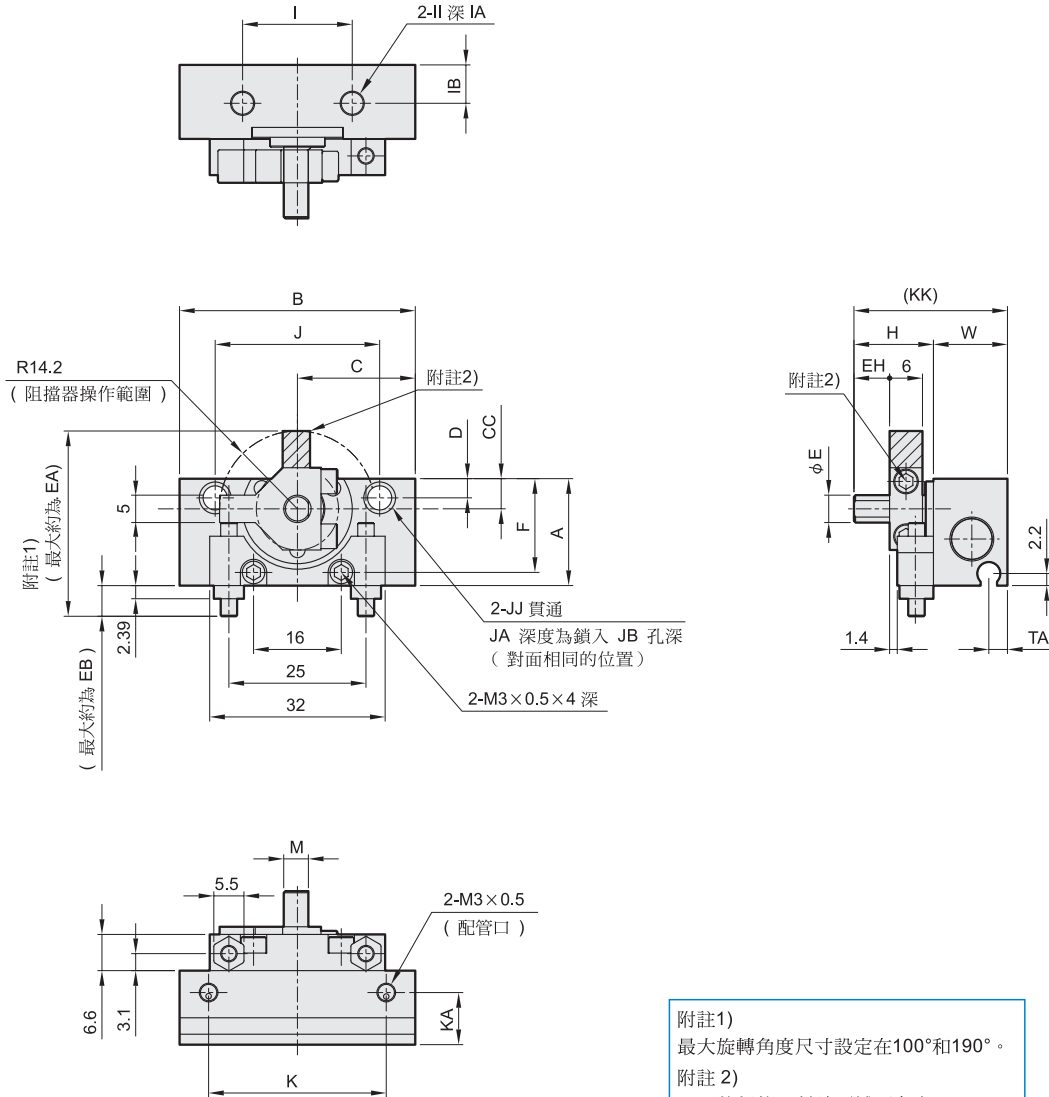
出線為垂直	出線為水平	接點型式
RTV	RT	有接點
RTNV	RTN	無接點 NPN
RTPV	RTP	無接點 PNP

### 有效扭矩—作動壓力關係圖：



# MCRJ 外觀尺寸 $\phi 6, \phi 8$

## 迷你型角度調整旋轉氣壓缸



附註1)  
最大旋轉角度尺寸設定在100°和190°。  
附註2)  
180°的規格，斜線區域不存在。

代號 內徑	作動角度	A	B	C	CC	D	E	EA	EB	EH	F	H	I	IA	IB	II	J	JA	JB	JJ
6	90°	19.5	43	21.5	5.5	3.5	5g6	33.8	5.6	6.5	17.1	14.5	20	5	7	M4×0.7	30	5.8	3.5	M4×0.7
	180°		54	27																
8	90°	23.5	48	24	7.5	4.5	6g6	35.8	5.6	7.5	21.1	15.5	22	6	8.5	M5×0.8	35	7.5	4.5	M5×0.8
	180°		61	30.5																

代號 內徑	作動角度	K	KA	KK	M	TA	W
6	90°	32.4	9.5	28	4.5	3.4	13.5
	180°	43.4					
8	90°	37.4	12.5	32	5.5	5.9	16.5
	180°	50.4					

