

MCQB 系列

標準氣壓缸(繫緊桿型)



特點：

- **免給油：**
採用含油合金，特殊軸承襯套，使活塞桿無需給油。
- **高品質；耐久佳：**
氣壓缸管採用鋁合金材質，經過氧化鋁膜處理，更具耐磨，耐蝕性。

規格：

型號	MCQB
氣缸內徑 (mm)	40
使用流體	空氣
使用壓力範圍	0.05~1 MPa
耐壓力	1.5 MPa
周圍溫度	-5°C~+60°C (不凍結)
使用速度範圍	50~500 mm/sec
傳感器	RCA
傳感器固定座	HV1

※ 傳感器詳細規格請參 Y-05 頁。

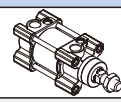
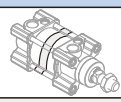
標準行程表：

氣缸內徑	行程 (mm)
φ 40	50,75,100,125,150,175,200,250,300,350,400,450,500

● 非標準行程亦可承製，請洽業務人員。

重量表：

(單位：g)

型號	基本重量 MCQB-11	每25mm 行程 MCQB-11
內徑		
φ 40	578	75

氣缸 / 訂購代號： ※ 特殊規格訂購請參 N-03、04 頁。

MCQB - 11 - 40 - 100 M - □

型號

1：單軸

氣缸內徑

行程

M：附磁石

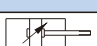
配管口螺牙

無：Rc牙

G：G牙

NPT：NPT牙

作動方式 / 桿端牙型：

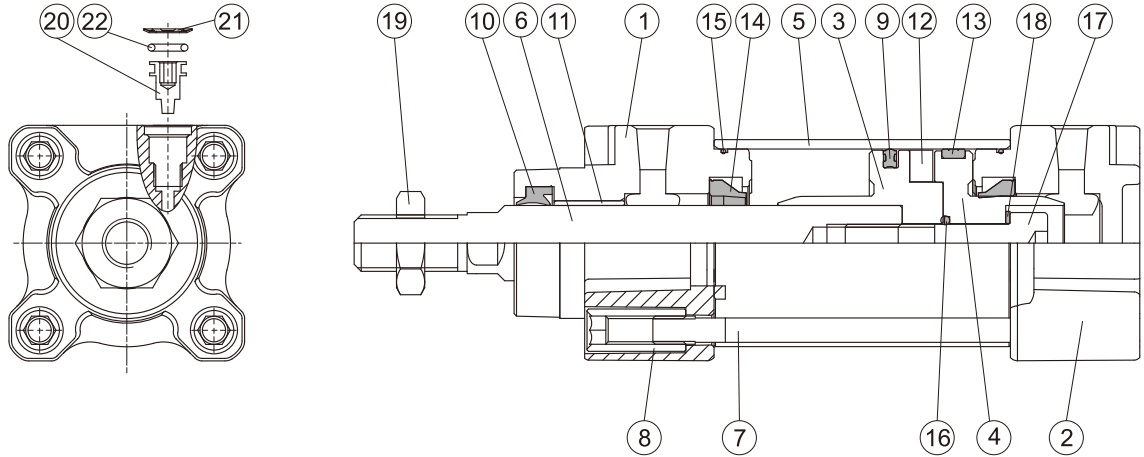
代號	記號	說明
1 1		複動外牙

MCQB 內部構造及外觀尺寸

標準氣壓缸(繫緊桿型)



Mindman



主要零件材質：

No.	零件名稱	材質	數量	修理包 (內含)
01	前蓋	鋁合金	1	
02	後蓋	鋁合金	1	
03	前活塞	鋁合金	1	
04	後活塞	鋁合金	1	
05	缸管	鋁合金	1	
06	活塞桿	碳鋼	1	
07	繫緊桿	碳鋼	4	
08	繫緊桿螺帽	碳鋼	8	
09	活塞密封環	NBR	1	●
10	活塞桿密封環	NBR	1	●
11	襯套	軸承合金	1	
12	磁性環	磁石材	1	
13	耐磨環	鐵弗龍	1	
14	緩衝環	NBR	2	●
15	O型環	NBR	2	●

No.	零件名稱	材質	數量	修理包 (內含)
16	O型環	NBR	1	●
17	六角承窩螺栓	碳鋼	1	
18	墊圈	碳鋼	1	
19	桿前螺帽	碳鋼	1	
20	針閥	銅合金	2	
21	針閥墊圈	碳鋼	2	
22	O型環	NBR	2	●

■ 修理包/訂購代號：

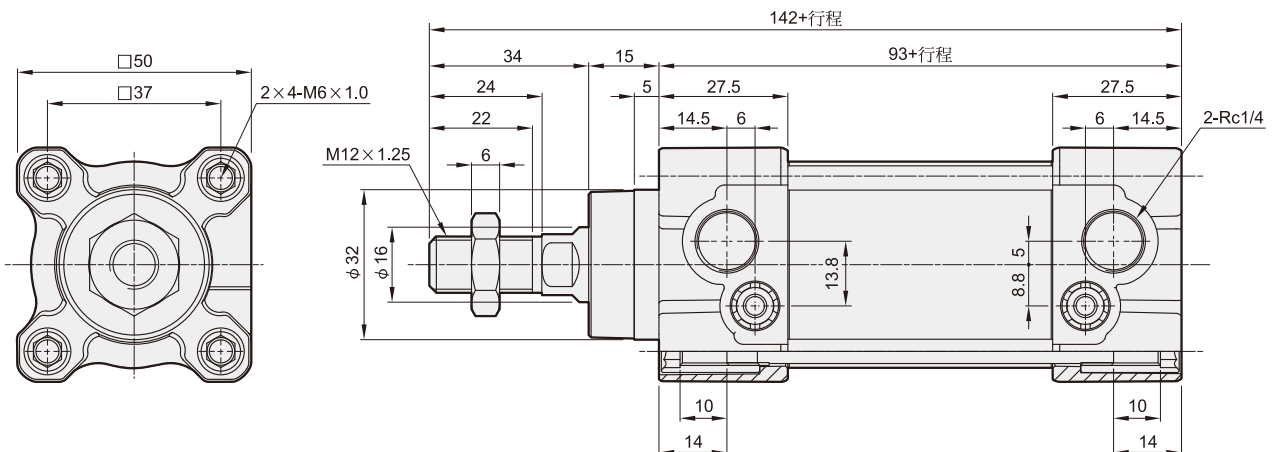
PS-MCQB-40-XB6

型號

氣缸內徑

無：NBR
XB6：耐高溫

外觀尺寸：



Mindman