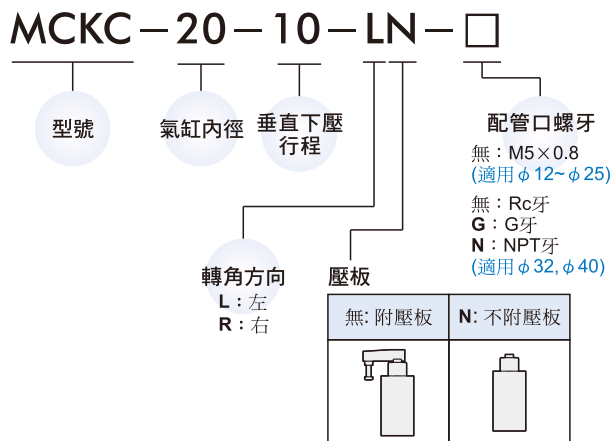


MCKC 系列

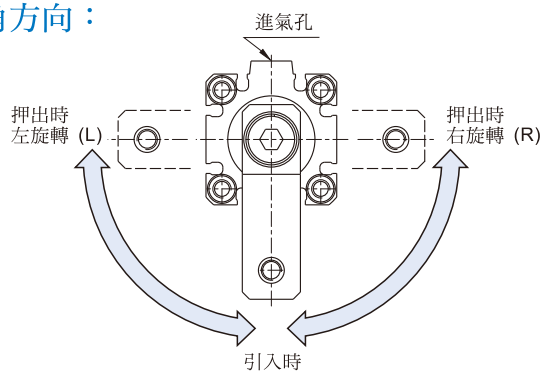
氣壓轉角下壓缸



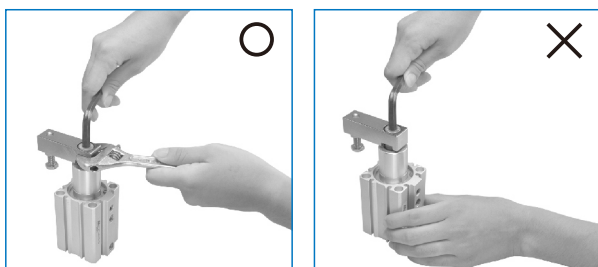
訂購代號：



轉角方向：



壓板鎖緊操作方式：



特點：

- 此系列產品之安裝，全部使用沉頭孔牙設計的安裝方式，不需任何固定腳架，達到節省配置空間的要求。
- 於缸體擠製時，於外圍預留裝配槽；使傳感器在安裝固定及位置調整時，均極其簡單。
- 可自由選擇傳感器固定方向，可四面固定。
- 全系列均為附磁型。

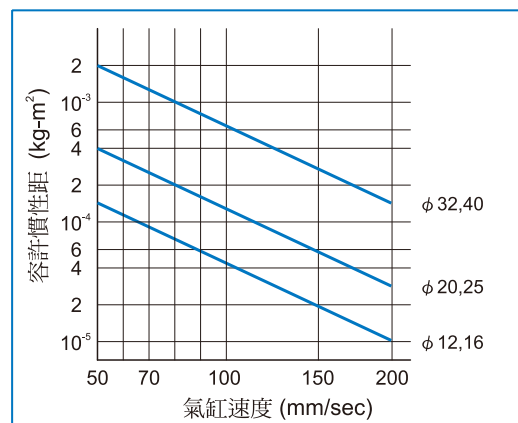
規格：

型號	MCKC					
作動方式	複動型					
氣缸內徑 (mm)	12	16	20	25	32	40
配管口徑尺寸	M5×0.8			Rc1/8		
轉角角度	90°±10°					
轉角方向	左(L)、右(R)					
轉角行程	7.5 mm		9.5 mm		15 mm	
垂直下壓行程	10, 20 mm		10, 20, 30 mm			
使用流體	空氣					
使用壓力範圍	0.1~0.9 MPa					
周圍溫度	-5~+60°C (不凍結)					
使用速度範圍	50~200 mm/sec					
不迴轉精度(※1)	±2°	±1.3°	±1.2°	±1°		
給油	不需給油					
傳感器 (※2)	—			RCE / RCE1 : 有接點		
	RNE : 無接點 NPN, RPE : 無接點 PNP					

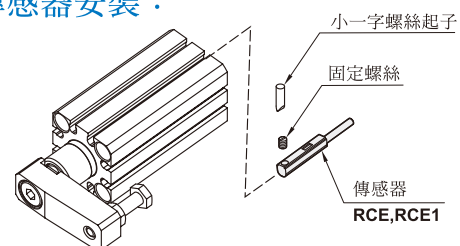
※1: 壓板引入時。

※2: 傳感器詳細規格請參Y-09頁。

容許慣性距：



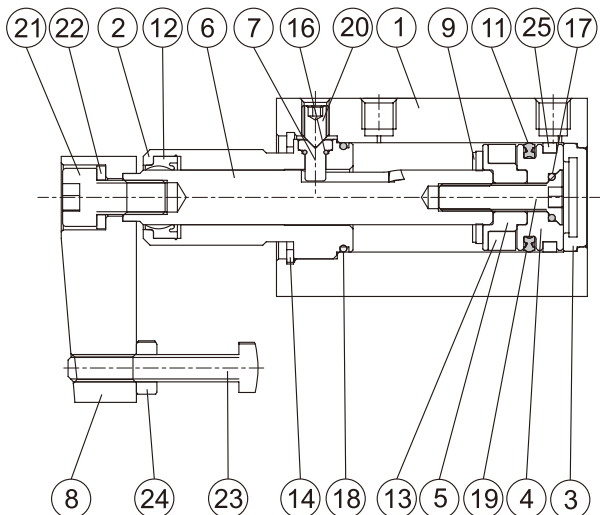
傳感器安裝：



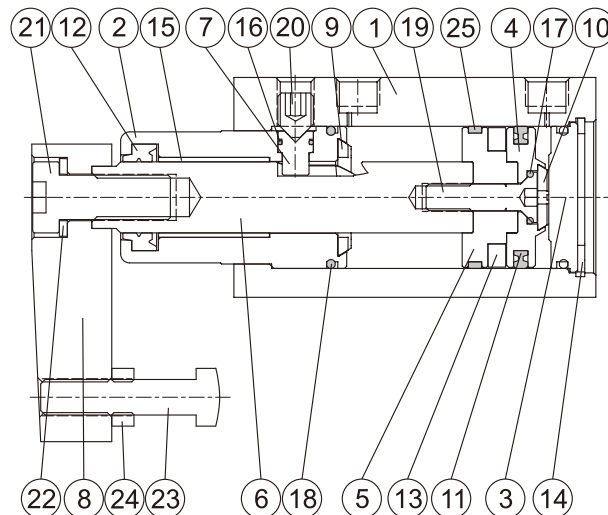
MCKC 內部構造及主要零件

氣壓轉角下壓缸

$\phi 12, \phi 16, \phi 40$



$\phi 20, \phi 25, \phi 32$



主要零件材質：

No.	零件名稱	材質	備註
1	本體	鋁合金	
2	前蓋	鋁合金	
3	尾蓋	鋁合金	
4	活塞	鋁合金	
5	附磁活塞	鋁合金	
6	活塞桿	合金鋼	
7	引導柱	合金鋼	
8	壓板	碳鋼	
9	前緩衝墊片	NBR	
10	後緩衝墊片	NBR	不適用 $\phi 12, \phi 16$
11	活塞密封環	NBR	
12	活塞桿環	NBR	
13	磁性環	磁石材	

No.	零件名稱	材質	備註
14	止動環	不銹鋼	碳鋼 $\phi 12, \phi 16$
15	襯套	銅合金	適用於 $\phi 32, \phi 40$
16	O型環	NBR	
17	O型環	NBR	
18	O型環	NBR	
19	六角皿頭螺栓	不銹鋼	
20	尖尾止付螺絲	合金鋼	
21	短頭六角承窩螺栓	合金鋼	
22	彈簧墊圈	彈簧鋼	
23	壓板螺栓	合金鋼	
24	六角螺帽	碳鋼	
25	耐磨環	鐵氟龍	

理論出力表：







單位：N

內徑 (mm)	活塞桿徑 (mm)	作動方式	受壓面積 (mm ²)	使用壓力 (MPa)								
				0.1	0.2	0.3	0.4	0.5	0.6	0.7	0.8	0.9
12	6	A	113	11.3	22.6	33.9	45.2	56.5	67.8	79.1	90.4	101.7
		B	85	8.5	17.0	25.5	34.0	42.5	51.0	59.5	68.0	76.5
16	8	A	201	20.1	40.2	60.3	80.4	100.5	120.6	140.7	160.8	181.0
		B	151	15.1	30.2	45.2	60.3	75.4	90.5	105.6	120.6	135.7
20	12	A	314	31.4	62.8	94.2	125.7	157.1	188.5	219.9	251.3	282.7
		B	201	20.1	40.2	60.3	80.4	100.5	120.6	140.7	160.8	181.0
25	12	A	491	49.1	98.2	147.3	196.4	245.4	294.5	343.6	392.7	441.8
		B	378	37.8	75.6	113.3	151.1	188.9	226.7	264.4	302.2	340.0
32	16	A	804	80.4	160.8	241.3	321.7	402.1	482.5	563.0	643.4	723.8
		B	603	60.3	120.6	181.0	241.3	301.6	361.9	422.2	482.5	542.9
40	16	A	1257	125.7	251.4	377.1	502.8	628.5	754.2	879.9	1005.6	1131.3
		B	1056	105.6	211.2	316.8	422.4	528.0	633.6	739.2	844.8	950.4

重量表：

單位：g

型號	基本重量 MCKC	基本重量 MCKC-N	每 10 mm 行程 MCKC
內徑			 
$\phi 12$	66	52	16
$\phi 16$	100	66	23
$\phi 20$	266	176	38
$\phi 25$	319	229	46
$\phi 32$	573	382	69
$\phi 40$	652	461	74

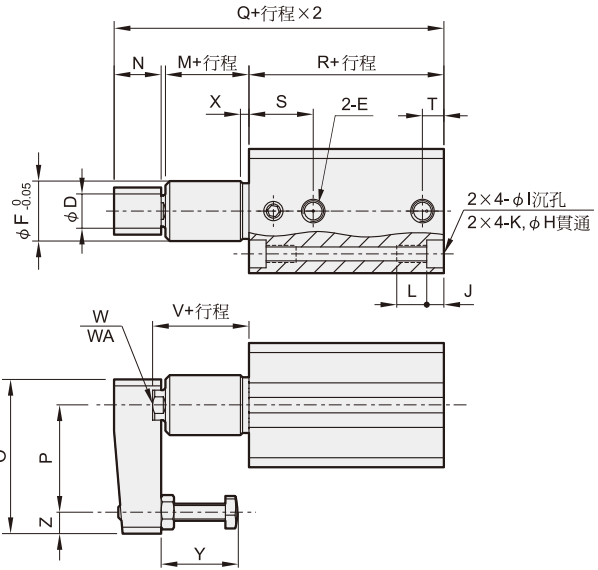
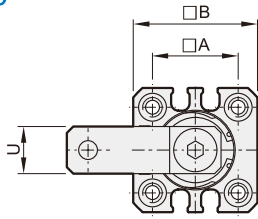
MCKC 外觀尺寸 $\phi 12\sim\phi 40$

氣壓轉角下壓缸

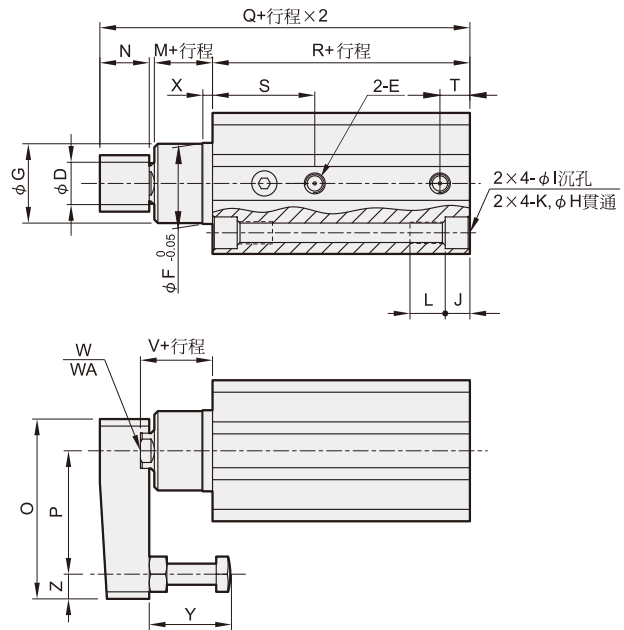
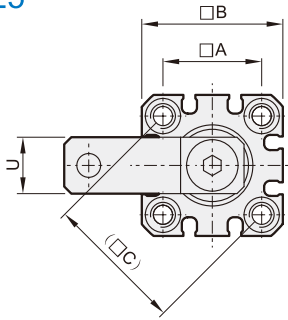


Mindman

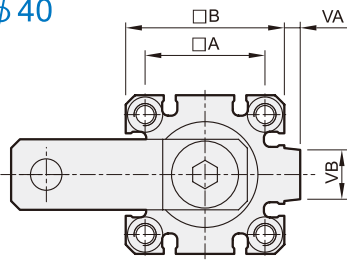
$\phi 12, \phi 16$



$\phi 20, \phi 25$



$\phi 32, \phi 40$



代號 內徑	A	B	C	D	E	F	G	H	I	J	K	L	M	N	O	P	Q	R	S	T	U
12	15.5	25	-	6	M5×0.8	11	-	3.5	6.5	4	M4×0.7	7	9.5	8	29	20	54	35.5	15	5	8
16	20	29	-	8	M5×0.8	14	-	3.5	6.5	4	M4×0.7	7	9.5	11	36	25	57	35.5	15	5	11
20	25.5	36	36	12	M5×0.8	18	17.9	5.4	9	7	M6×1.0	10	6.5	14	51	35	84	62	28	8.7	16
25	28	40	39.6	12	M5×0.8	23	22.5	5.4	9	7	M6×1.0	10	6.5	14	51	35	85	63	29	8.5	16
32	34	45	-	16	Rc1/8	30	29.5	5.5	9	7	M6×1.0	10	15.5	18	67	45	107	71.5	28	11	20
40	40	52	-	16	Rc1/8	30	29.5	5.5	9	7	M6×1.0	10	23	18	67	45	108	65	27	8	20

代號 內徑	V	VA	VB	W (軸端牙孔)	WA	X	Y	Z
12	12.5	-	-	M3×0.5×5.5L	四面巾 5×2.5L	2	7~18	4
16	12.5	-	-	M5×0.8×6.5L	四面巾 7×2.5L	2	7~20	5
20	10.5	-	-	M8×1.25×14L	四面巾 10×3L	3	12~25	7
25	10.5	-	-	M8×1.25×14L	四面巾 10×3L	3	12~25	7
32	22	4.5	14	M10×1.5×19L	四面巾 14×5.5L	3	12~25	10
40	29.5	5	14	M10×1.5×19L	四面巾 14×5.5L	3	12~25	10



Mindman