

MCRQ-S 系列

旋轉氣壓缸



訂購代號：

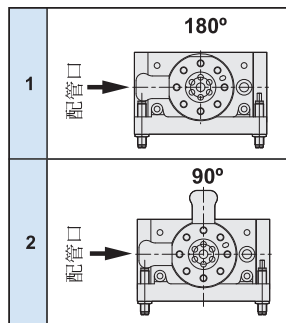
MCRQ - S - 20 - 1

型號

外部緩衝器

氣缸內徑

旋轉角度



傳感器：

RT × 1

數量

傳感器型式

出線為垂直	出線為水平	接點型式
RTV	RT	有接點
RTNV	RTN	無接點 NPN
RTPV	RTP	無接點 PNP

※傳感器詳細規格請參Y-18頁(RT)。

特點：

■ 允許4至10倍以上的動能：
(和內部緩衝型做比較)

■ 總長度縮短：

縱向安裝空間減少，因為沒有突起部分的調整螺栓或內部緩衝器。

規格：

型號	MCRQ-S			
作動方式	複動型			
氣缸內徑 (mm)	φ 15	φ 20	φ 25	
配管口徑尺寸	M5×0.8	Rc1/8		
旋轉角度	90°, 180°			
使用流體	空氣 (不需給油)			
最大使用壓力	1 MPa (※)			
最小使用壓力	0.2 MPa			
周圍溫度	0~+60°C (不凍結)			
允許衝擊壓力	—	1.5 MPa		
緩衝裝置	緩衝器			
緩衝器	PN0806	PN1008	PN1415	
角度調整範圍	各搖動端點 ±3°			
重量 (kg)	90°	0.67	1.55	2.52
	180°	0.64	1.48	2.41

※: 最大使用壓力受限制於緩衝器的最大容許衝擊。



Mindman

MCRQ-S 性能圖表 $\phi 15, \phi 20, \phi 25$

旋轉氣壓缸

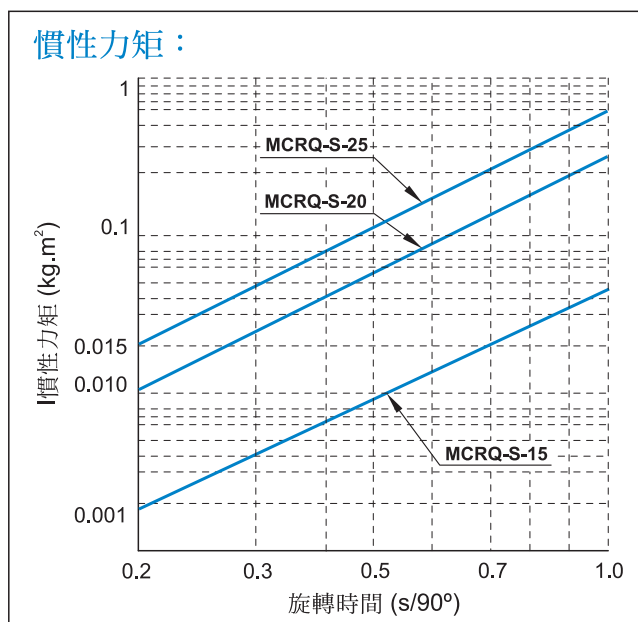


允許動能和旋轉時間的調整範圍：

型號	允許動能 (J)	穩定作動情況下,旋轉時間的可調整的範圍 (s/90°)
MCRQ-S-15	0.231	0.2 to 1.0 (※)
MCRQ-S-20	1.21	
MCRQ-S-25	1.82	

※ 表中數值是指開始旋轉到緩衝器開始作用減速的時間。

旋轉平台減速後到端點所需的時間，因不同的工作條件（慣性力矩的負荷、旋轉速度和操作壓力），大約需要 0.2~2 秒。緩衝器作動到端點的角度範圍如下表所示。



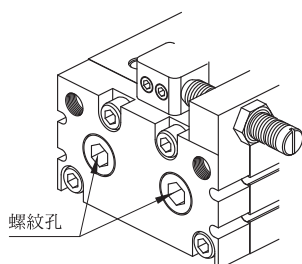
型號	角度範圍
MCRQ-S-15	8.5°
MCRQ-S-20	7.5°
MCRQ-S-25	10.5°

外部緩衝器角度調整：

型號	調整螺絲每轉一圈可調整角度
MCRQ-S-15	1.4°
MCRQ-S-20	1.1°
MCRQ-S-25	1.3°

外部緩衝器：

- 如下圖所示，該螺紋孔，並非進風口。
- 切勿卸下塞頭，因為這會引起故障。



緩衝器：

不要旋轉緩衝器底部的螺絲（它不是一個調整螺絲）這可能會導致潤滑油洩漏

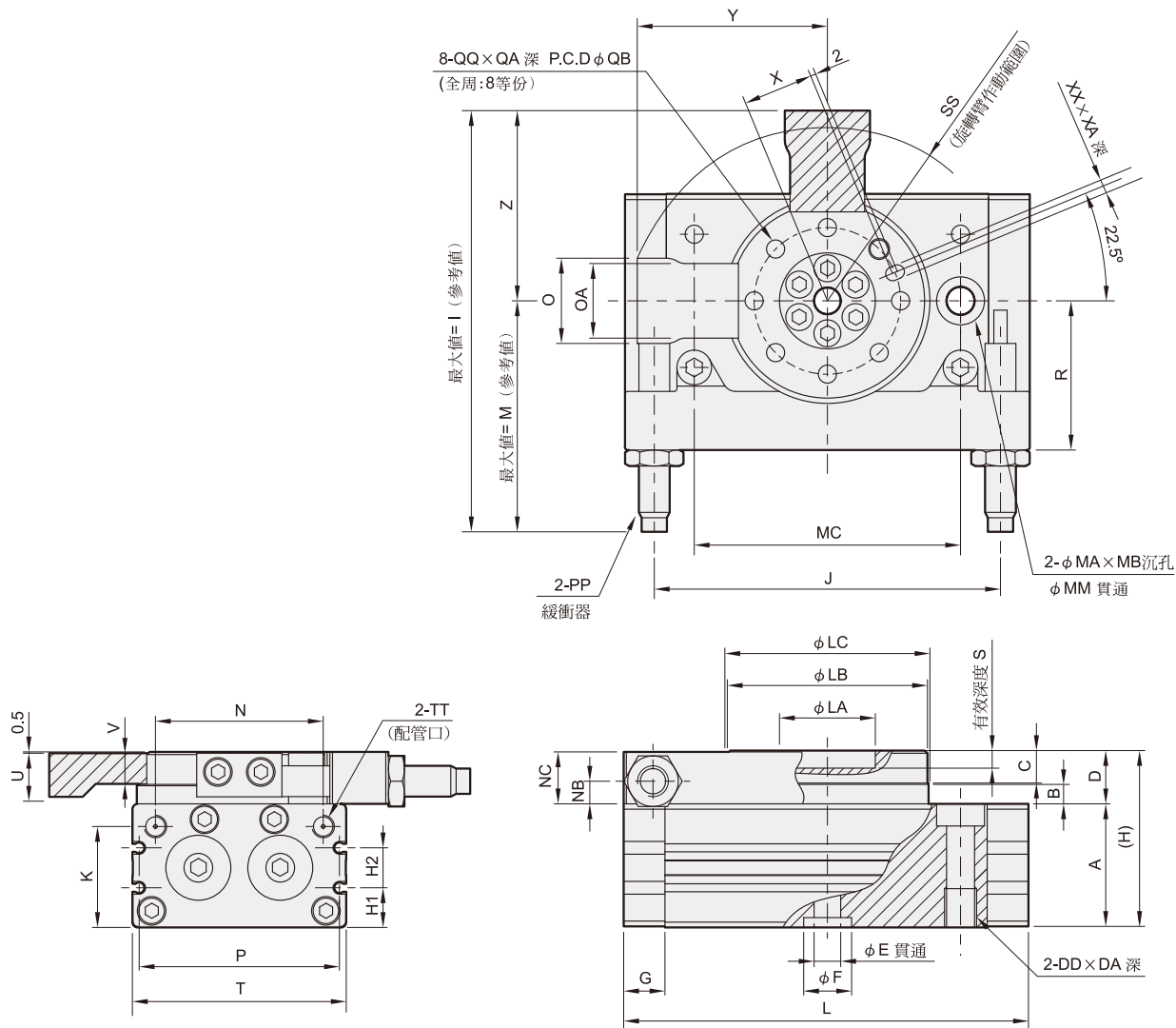


MCRQ-S 外觀尺寸 $\phi 15, \phi 20, \phi 25$

旋轉氣壓缸



Mindman



(mm)

代號 內徑	A	B	C	D	DA	DD	E	F	G	H	H1	H2	I	J	K	L	LA	LB	LC	M	MA	MB	MC
15	34	4.5	8	13	12	M8 x 1.25	5	15H9	9.5	47	9	13	97.2	80	27.8	92	20H9	45h9	46h9	52.9	11	6.5	60
20	40	6.5	10	17	15	M10 x 1.5	9	22H9	12	57	11.5	14	123.4	110	32	127	32H9	65h9	67h9	63.1	14	8.5	84
25	46	7.5	12	20	18	M12 x 1.75	10	26H9	15.5	66	14.5	15	158.1	130	37.5	152	35H9	75h9	77h9	86.7	18	10.5	100

代號 內徑	MM	N	NB	NC	O	OA	P	PP	QA	QB	QQ	R	S	SS	T	TT	U	V	X	XA	XX	Y	Z
15	6.8	34.5	5.5	12.5	20	15.6	45	PN-0806	8	32	M5 x 0.8	33.5	4	45.2	50	M5 x 0.8	11	7.5	15	3.5	3H9	44.5	44.3
20	8.6	50	8	16.5	27	21.5	65	PN-1007	10	48	M6 x 1	46	4.5	61.5	70	Rc1/8	14	9.5	23	4.5	4H9	60.3	60.3
25	10.5	63	8.5	19.5	32	28	75	PN-1412	12	55	M8 x 1.25	56	5	72.9	80	Rc1/8	18	11.5	26.5	5.5	5H9	71.4	71.4



Mindman