

MCHJ 系列

超薄三爪機械手



訂購代號：

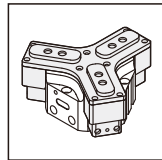
MCHJ-50-SD

型號

缸體規格

防塵罩模組

50
66
80
100
125
160
200
300



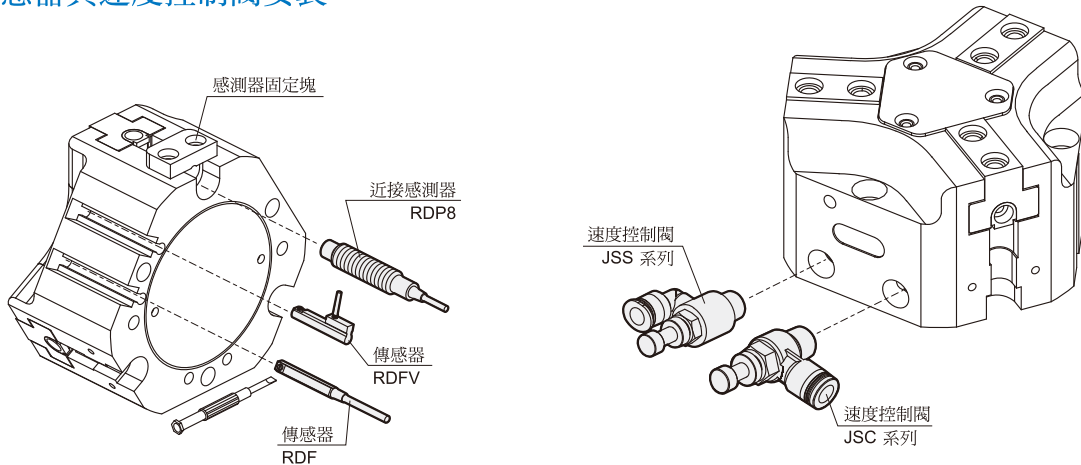
特點：

- 小巧尺寸設計，確保工作中有最低的干涉，且堅固的T型導軌設計，確保精確夾持工件。
- 可達最大力矩，適用長型夾爪設計。
- 大型圓形活塞驅動設計，確保最大夾持力。
- 背板供氣：免管路直接連接或螺絲連接的空氣供給通道，確保在各式自動化系統中皆可彈性供給壓縮空氣。
- 可選配：防塵罩模組，抗高溫、抗蝕性，請另洽業務人員詢問，亦可搭配機械式夾持力安全裝置。

規格：

型號	MCHJ							
作動方式	複動型							
缸體規格	50	66	80	100	125	160	200	300
單爪行程(mm)	4	6	8	10	12	16	20	30
夾爪關閉力(N)	450	750	1200	2000	3500	6500	8200	15300
夾爪開啟力(N)	500	800	1300	2100	3600	6600	8450	15550
關閉時間(s)	0.025	0.03	0.05	0.1	0.2	0.25	0.35	0.8
使用流體	空氣							
使用壓力範圍	0.2~0.8 MPa							
壓縮空氣消耗量(cm ³)	9.2	21.5	47	100	190	470	825	2270
周圍溫度	+5°C~+80°C							
重覆精度(±mm)	0.01				0.02		0.05	
給油	不需給油							
傳感器	RDF, RDFV (詳細規格請參Y-14頁)							
近接感測器	RDP8 (2線式), RNP8 (3線式)							
附屬配件	感測器固定塊，求心襯套							
重量(kg)	0.22	0.5	0.85	1.6	2.7	5.1	9.6	24
建議工件重量(kg)	2.2	3.8	6.1	10.2	17.8	33.1	41.8	78

傳感器與速度控制閥安裝：



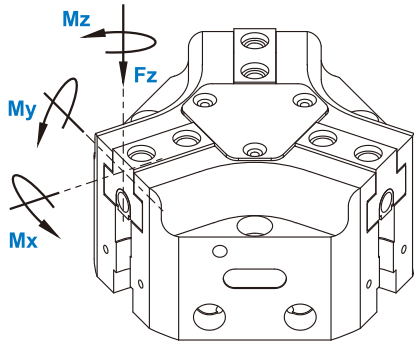
- ※ 調整夾爪張開速度，每個機械夾爪至少需要2個速度控制閥。
- ※ 速度控制閥詳細規格請參L-22~25頁。

MCHJ 性能圖表

超薄三爪機械手

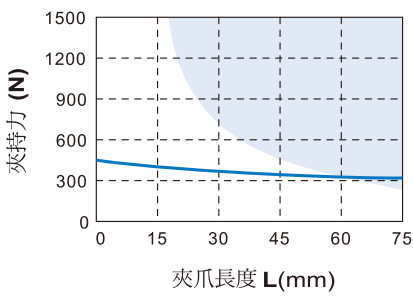


夾持力：

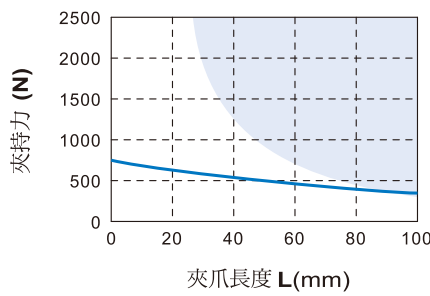


代號 型號	Mx max. (Nm)	My max. (Nm)	Mz max. (Nm)	Fz max. (N)
MCHJ-50	15	15	8	700
MCHJ-66	50	45	35	1200
MCHJ-80	80	60	50	1800
MCHJ-100	100	90	75	2500
MCHJ-125	120	120	100	3200
MCHJ-160	160	180	140	5000
MCHJ-200	180	220	170	7000
MCHJ-300	275	300	200	9000

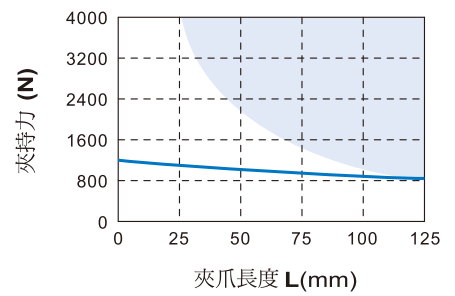
MCHJ-50



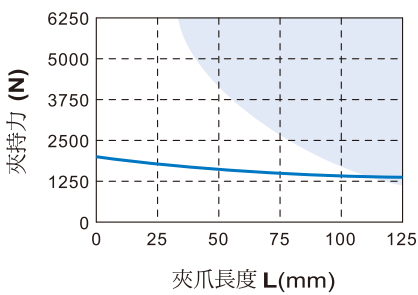
MCHJ-66



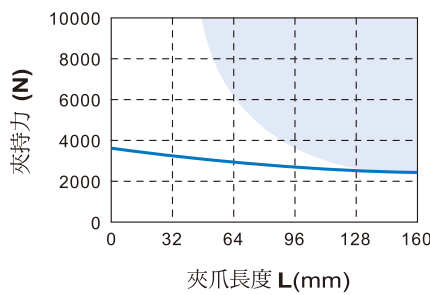
MCHJ-80



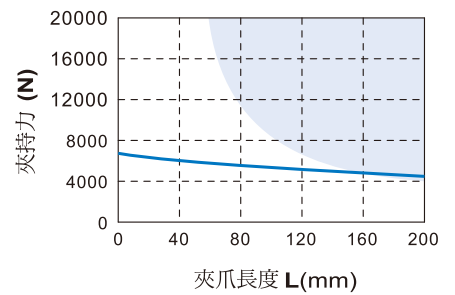
MCHJ-100



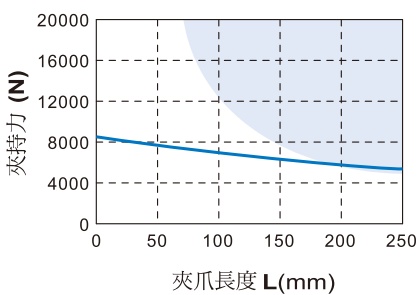
MCHJ-125



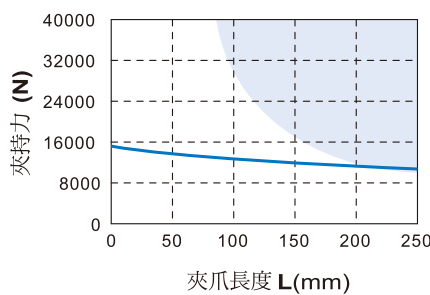
MCHJ-160



MCHJ-200



MCHJ-300



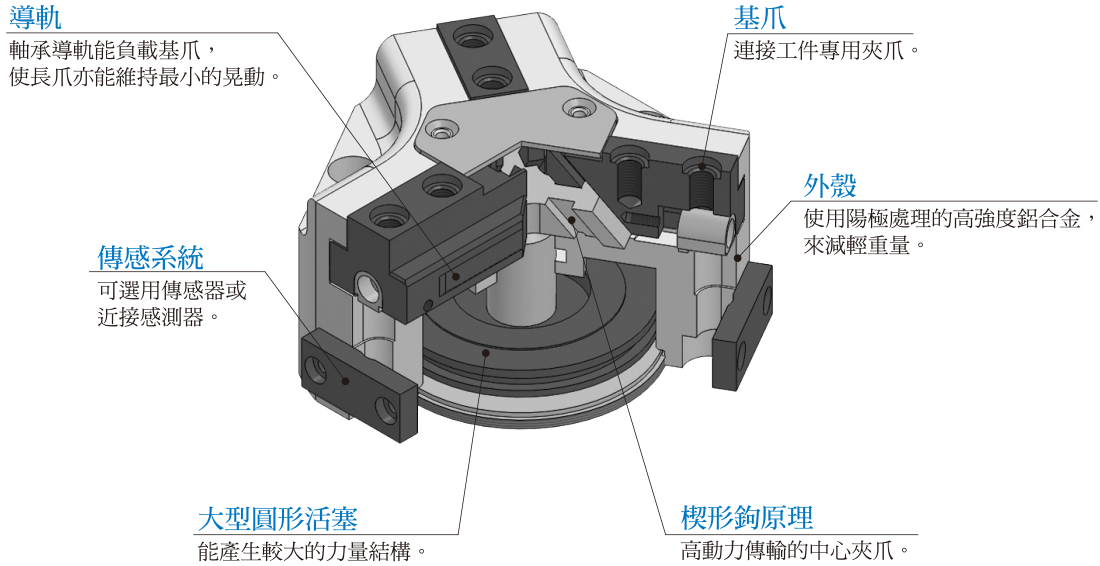
※ 如作動條件落於藍色區域內，則可能增加夾爪磨損及斷裂的機率。

MCHJ 內部構造及應用例

超薄三爪機械手

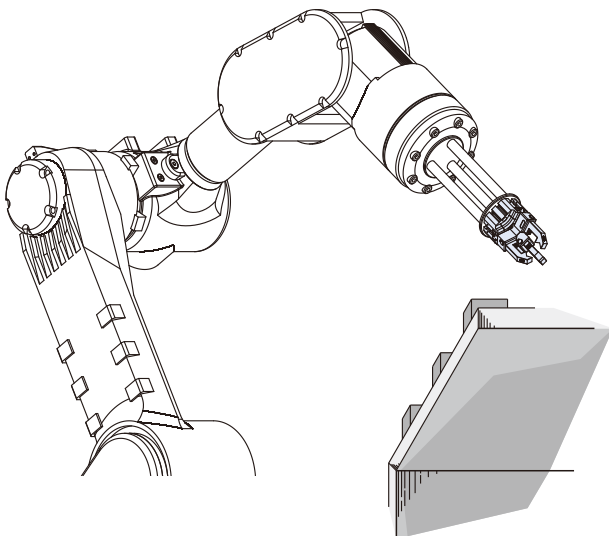
內部構造與作動描述：

藉由壓縮空氣將圓形活塞推升或壓下。透過傾斜的工作面，楔形鉤將運動改向為側向運動，同時作動三基爪的夾持運動。

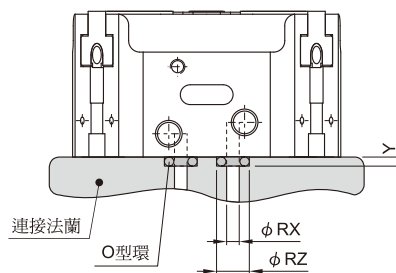


夾爪應用例：

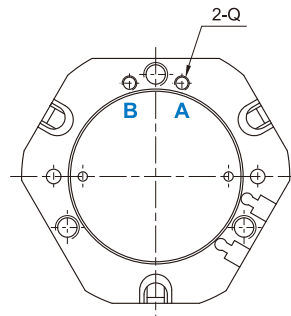
楔形鉤爪可透過傾斜工作面，將作動改為側向同時作動三爪夾持運動。與各式配件搭配即可應用於機械手臂系統環境中。



背板供氣示意：



代號 規格	Q	RX	RZ	Y
50	M3	3	5	0.7
66	M5	5	8	1.2
80	M5	5	8	1.2
100	M5	5	8	1.2
125	M5	5	8	1.2
160	M5	5	8	1.2
200	M6	6	9	1.2
300	G1/8	8.5	12.1	1.8

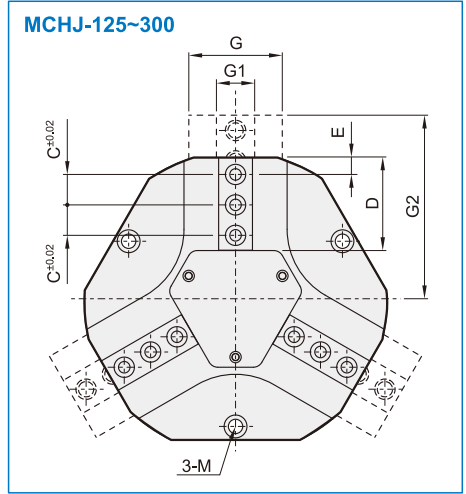
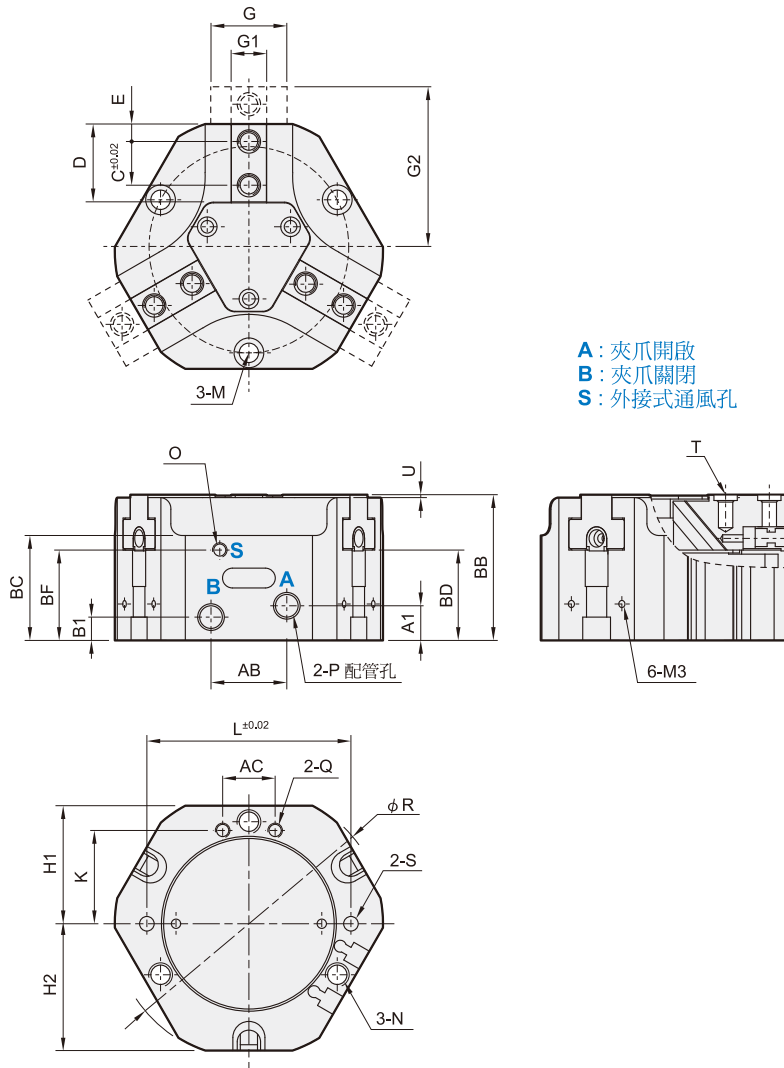


A：夾爪開啟
B：夾爪關閉

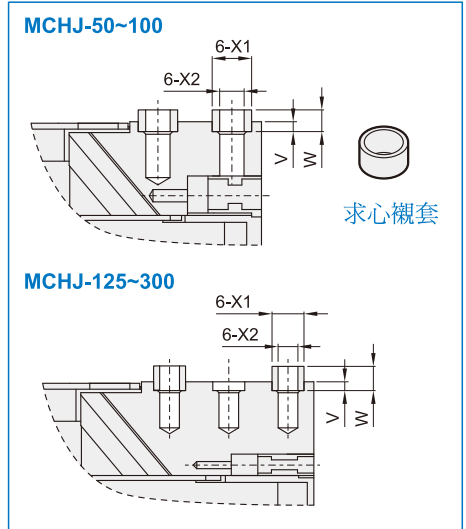
MCHJ 外觀尺寸 50 ~ 300



超薄三爪機械手



求心襯套尺寸：



代號 型號	A1	AB	AC	B1	BB	BC	BD	BF	C	D	E	G	G1	G2	H1	H2	K	L	M	N
MCHJ-50	5	12	12	5	35	26	23	23	8	16	4	12	6.5	31	26	27	19	45	M4 DIN912	M5
MCHJ-66	11.5	12	18	5	43	32	27	27	12	17	5	17	10	41	33	35	25	56	M5 DIN912	M6
MCHJ-80	8	26	18	8	50	36	31	31	15	26.7	6	22	12	51.5	40.5	43.5	32	70	M6 DIN912	M8
MCHJ-100	13.5	24	24	10	60	41	38	34	18	34.5	10	26	14	64	51	54	42	90	M6 DIN912	M8
MCHJ-125	17	30	30	10	68	49	42.5	37	12.5	42.3	10	31	15.5	79	64	67	53	112	M8 DIN912	M10
MCHJ-160	20	44	38	10.5	80	55	48	43.8	18	54.8	10	39	20	102	81	86	67.5	146	M8 DIN912	M10
MCHJ-200	22	54	54	12.5	100	75	61	57	22	67.8	12	42	22	126	100	106	75	180	M10 DIN912	M12
MCHJ-300	35	80	80	14	138	90	86	72	30	91	15	66	32	172	132.5	142	105	240	M12 DIN912	M16

代號 型號	O	P	Q	R	S	T	U	V	W	X1	X2
MCHJ-50	M3	M5	M3	57	φ 4H7	6-M3	1	2	4	φ 5	φ 3
MCHJ-66	M5	M5	M5	74	φ 4H7	6-M4	1	2	4	φ 6	φ 4
MCHJ-80	M5	G1/8	M5	92	φ 5H7	6-M6	1	2	4	φ 8	φ 6
MCHJ-100	M5	G1/8	M5	114	φ 5H7	6-M6	1	2	4	φ 10	φ 6
MCHJ-125	M5	G1/8	M5	139	φ 6H7	9-M6	1	2	4	φ 10	φ 6
MCHJ-160	M5	G1/8	M5	179	φ 6H7	9-M8	1	2	5	φ 12	φ 8
MCHJ-200	M5	G1/4	M6	218	φ 10H7	9-M10	1	2.5	4.9	φ 14	φ 10
MCHJ-300	M5	G1/4	G1/8	292	φ 10H7	9-M12	2	2.5	5	φ 18	φ 12



超薄三爪機械手

防塵罩模組：

採密封處理，增加防細屑進入的保護等級，適用於髒污環境中。夾爪長度須從防塵罩上的連接面計算起。

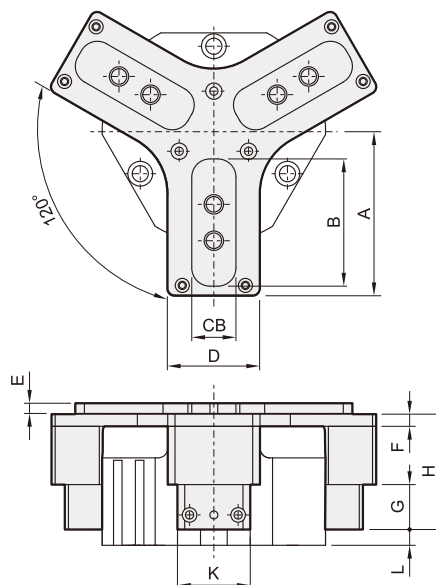
(抗侵蝕款，耐高溫款可供選擇，請洽業務人員)

訂購代號：

SD-MCHJ-50



代號規格	A	B	CB	D	E	F	G	H	K	L
50	43	30	13	17	4.5	5	16	35.5	19	3.5
66	51	41	16.2	24	4.5	5	19.8	44.8	24	2.3
80	67.5	52.4	18.1	38	4.5	5	18.5	47.5	30	6.5
100	80	61	22	37	4.5	5	15	43	37	21
125	95	72	22	50	4.5	5	17	47	37	25
160	121	93	25	60	4.5	6	16.3	54.3	50	30.7
200	151	118	30	74	6.3	6	28	66	52	39
300	197	162	38	112	8.3	6	19.5	78.5	68	63.5



彈簧頂料機構：

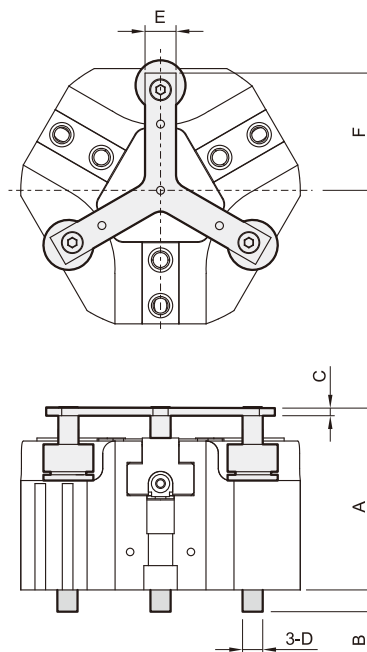
專為三爪夾爪裝料機設計的頂料機構，避免夾爪開啟後與工件扣上。

訂購代號：

A-MCHJ-50



代號規格	A	B	C	D	E	F
50	48.9	5	2	M4	8	30
66	60.9	5.6	2	M5	10	35
80	66.9	5.6	4	M6	12	40
100	71.6	7.9	4	M6	14	50
125	89.8	9.2	4	M8	16	65
160	102.9	9.6	6	M8	18	85
200	132.8	11.7	6	M10	24	100



超薄三爪機械手

夾爪素材：

供客戶自行加工與安裝設計。

訂購代號：

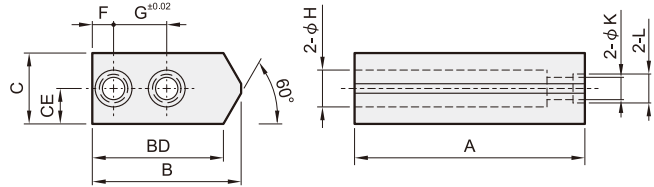
ABR-MCHJ-50

夾爪素材

ABR：鋁材質
SBR：鐵材質

型號

缸體規格
50 ~ 300



代號 規格	A	B	BD	C	CE	F	G	H	K	L
50	35	26.5	23.7	11	5.5	3.5	8	5.9	3.2	$\phi 5^{H7+0.01}_0 \times 2$ 深
66	50	34	30	16	8	5	12	7.4	4.3	$\phi 6^{H7+0.01}_0 \times 2$ 深
80	65	42	37	20	10	6	15	10.4	6.3	$\phi 8^{H7+0.01}_0 \times 2$ 深
100	80	52	46.5	24	12	10	18	10.4	6.3	$\phi 10^{H7+0.01}_0 \times 2$ 深
125	100	65	58.5	28	14	10	25	10.4	6.2	$\phi 10^{H7+0.01}_0 \times 2$ 深
160	120	84	75.6	34	17	10	36	13.5	8.4	$\phi 12^{H7+0.01}_0 \times 2$ 深
200	140	104	95.6	34	17	12	44	16.5	10.5	$\phi 14^{H7+0.02}_0 \times 2.5$ 深
300	160	140	128.5	44	22	15	60	18.5	12.5	$\phi 18^{H7+0.02}_0 \times 2.5$ 深

修爪盤：

供客戶以傳統車床或CNC自行加工，
需搭配夾爪素材使用。

訂購代號：

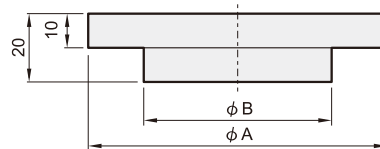
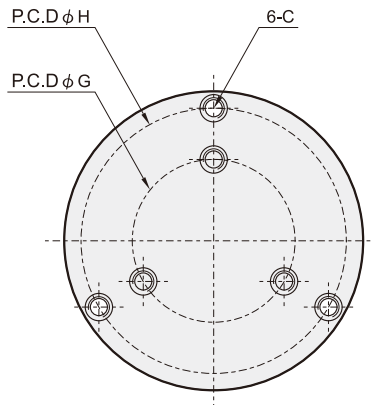
RMP-MCHJ-50

修爪盤

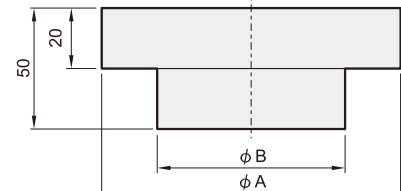
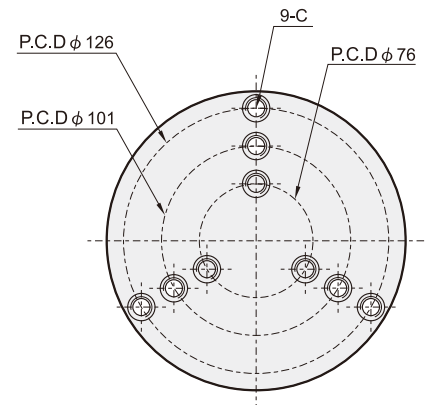
型號

缸體規格
50
66
80
100
125

RMP-MCHJ-50~100



RMP-MCHJ-125



代號 規格	A	B	C	G	H
50	60	55	沉孔 $\phi 5^{H7} \times 2$ 深, M3 $\times 0.5 \times 6$ 深	30	46
66	70	55	沉孔 $\phi 6^{H7} \times 2$ 深, M4 $\times 0.7 \times 8$ 深	36	60
80	87	55	沉孔 $\phi 8^{H7} \times 2$ 深, M6 $\times 1.0 \times 12$ 深	45	75
100	108	60	沉孔 $\phi 10^{H7} \times 2$ 深, M6 $\times 1.0 \times 12$ 深	52	88
125	150	85	沉孔 $\phi 10^{H7} \times 2$ 深, M6 $\times 1.0 \times 12$ 深	—	—

超薄三爪機械手

快速換爪系統：

- 將快速換爪系統安裝於機械手上的作動夾爪間，可迅速且便利更換各形式夾爪。
- 無須重新校正位置點。
- 適用MCHJ與MCHS兩種型號。

訂購代號：

RSWS—MCHJ—66

快速換爪系統組
內含
(RSWS-A + RSWS-B)
2個/組 1個

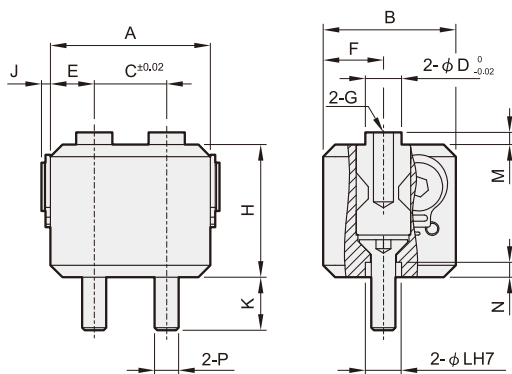
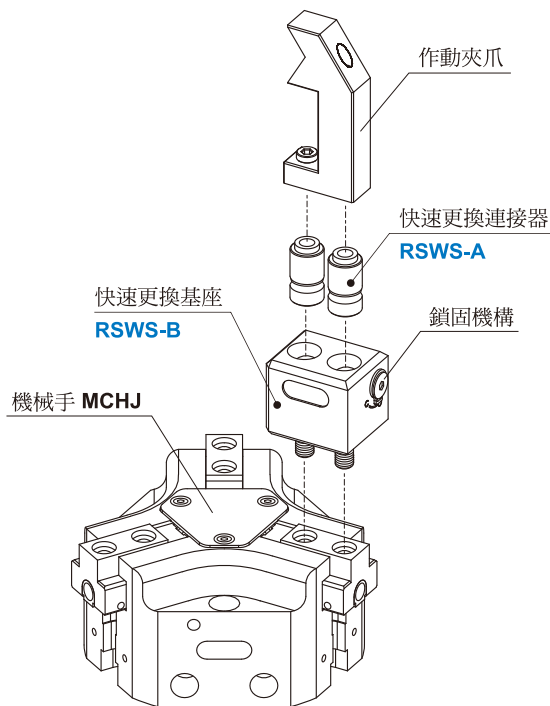
型號

缸體規格
66 ~ 300

型號	RSWS							
缸體規格	66	80	100	125	160	200	300	
重量 (kg)	RSWS-A	0.005	0.011	0.024	0.046	0.077	0.16	0.3
	RSWS-B	0.04	0.08	0.1	0.27	0.48	0.9	1.5

※ 一組RSWS-B基座需搭配兩個RSWS-A連接器。

※ 如需單獨購買任一配件請洽業務人員。



代號 規格	A	B	C	D	E	F	G	H	J	K	L	M	N	P
66	26.5	22	12	6	7.25	10	M4×11.5 深	22	1.5	8.8	6	2	2.5	M4
80	32	26.5	15	8	8.5	12.5	M6×17 深	28	1.5	11.1	8	2	2.5	M6
100	41	32	18	10	11.5	15	M6×17 深	35	1.5	10.6	10	2	2.5	M6
125	49.5	38.5	25	10	12.25	17.5	M6×17 深	42	1.65	11.8	10	2	2.5	M6
160	65	46	36	12	14.5	20	M6×17 深	52	2.15	13	12	2	2.5	M8
200	77	55	44	14	16.5	24	M10×27.5 深	75	2.15	15.6	14	2.4	2.5	M10
300	104	76	60	18	22	25.25	M12×32.75 深	95	2.15	19.1	18	2.4	3	M12