

METB 系列

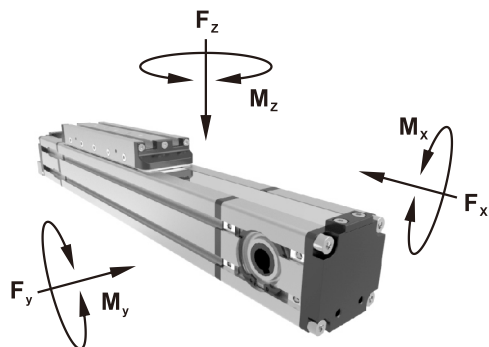
電動缸-皮帶滑台



最大負載條件計算請參考下列公式：

$$\frac{F_{yA}}{F_y} + \frac{F_{zA}}{F_z} + \frac{M_{xA}}{M_x} + \frac{M_{yA}}{M_y} + \frac{M_{zA}}{M_z} \leq 1$$

※ 有A字母者為計算值



特點：

- 皮帶驅動配合線軌傳輸。
- 結構採鋁合金材質。
- 使用不銹鋼帶密封，防止內部皮帶與線軌因粉塵髒污造成損壞。

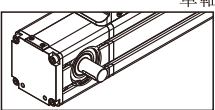
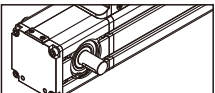
規格：

型號		METB		
尺寸	mm	42	55	80
最大速度	m/s	3	3	3
最大行程	mm	6000	6000	6000
最小行程	mm	100	100	100
皮帶輪轉一周距離	mm	90	120	160
皮帶輪齒數	mm	18	24	32
皮帶寬度	mm	12	16	25
最大轉速	g/min	2000	1500	1150
基本重量	Kg	1.6	4.4	6
每100mm增加之重量	Kg	0.25	0.37	0.9
最大負載	Fx N	460	820	1650
	Fy N	1560	1850	4500
	Fz N	1560	1850	4500
力矩	Mx Nm	20	25	80
	My Nm	55	120	450
	Mz Nm	55	120	450
鋁擠型慣性矩	Ix cm ⁴	11.8	36	183
	Iy cm ⁴	14.2	45	226
重覆精度	mm	±0.05	±0.05	±0.05
軸徑向最大負載	N	220	300	300
空載扭力	Nm	>0.1	>0.5	0.9
傳感器(※)		RCI, RNI, RPI		

※RCI, RNI, RPI, 傳感器詳細規格請參Y-10頁

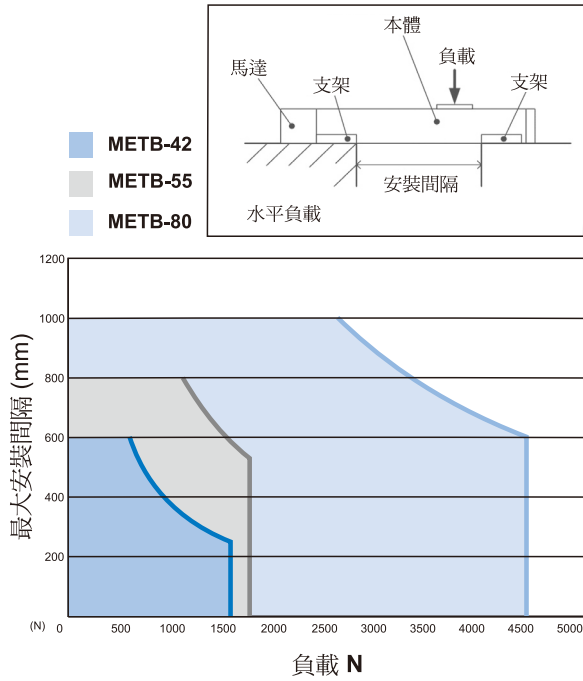
訂購代號：

METB - 42 - 0100 - M12 L - EM2A

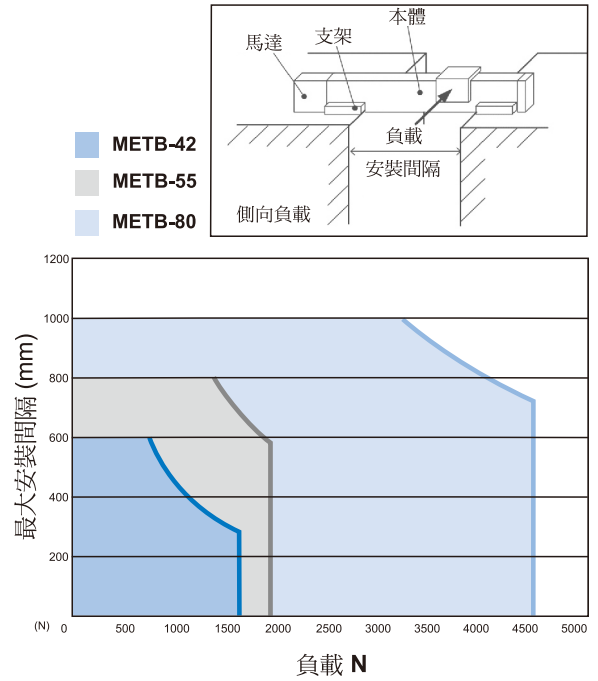
型號	尺寸 (mm)	行程	軸心樣式	單軸樣式	配件
METB 中空軸	42 42×42	100~6000 mm (四碼) ※最小行程單位： 1mm	尺寸	L 左側	E 端蓋安裝支架
 單軸	55 55×55		尺寸	R 右側	M □ ^{※1} 中間支承座
 雙軸	80 80×80		尺寸		A □ ^{※2} 傳感器座
			42		※A 僅適用尺寸 80
					※1 配件代號
			55		無 1 組 (2 個)
					2 2 組 (4 個)
			80		n "n" 組 (n×2 個)
					※2 配件代號
					無 1 個
					2 2 個
					n "n" 個



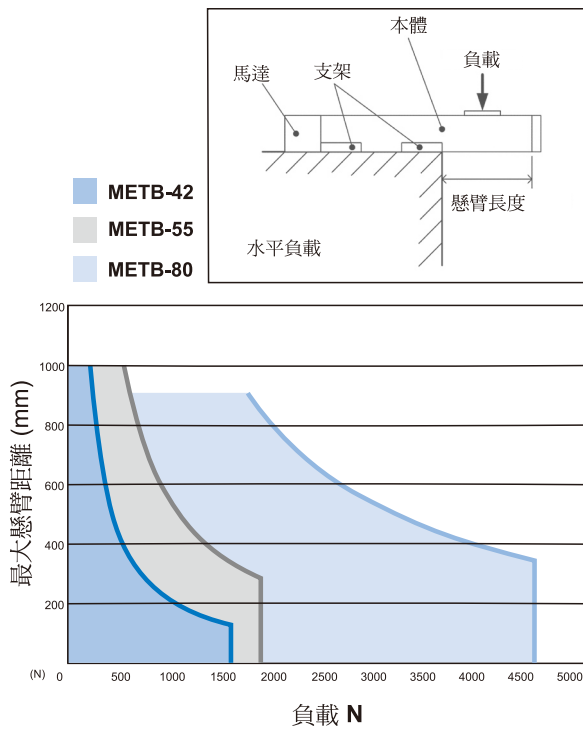
兩端安裝 - 水平容許負載



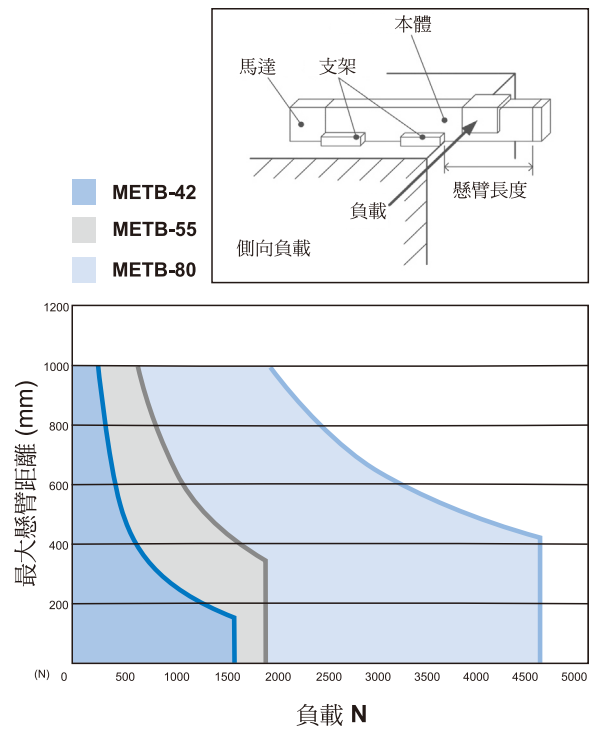
兩端安裝 - 側向容許負載



懸臂式安裝 - 水平容許負載



懸臂式安裝 - 側向容許負載

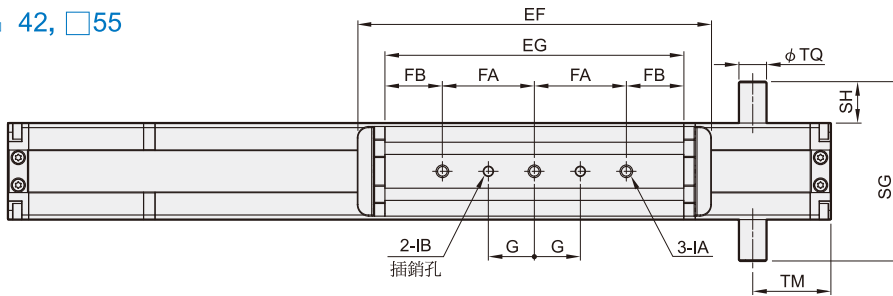


METB 外觀尺寸 □ 42~□ 80

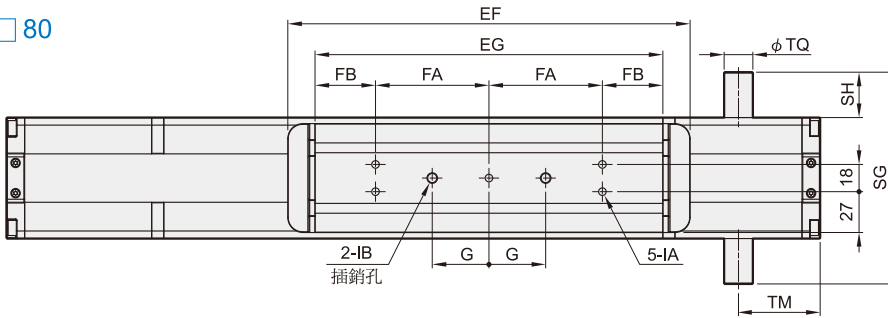
電動缸-皮帶滑台



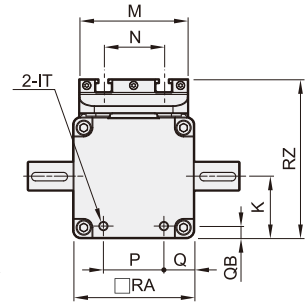
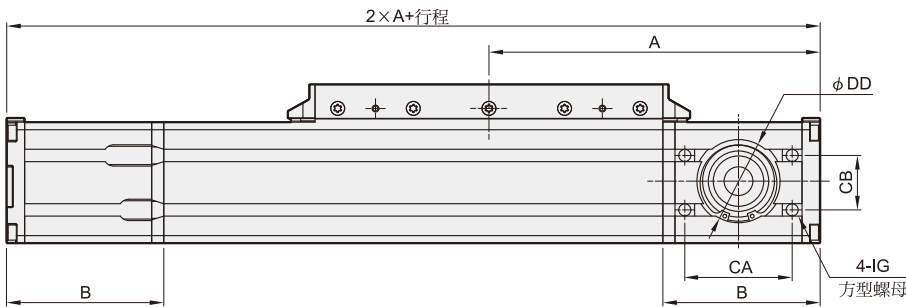
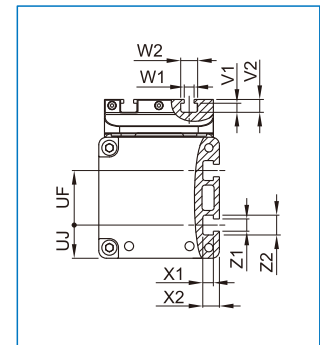
□ 42, □ 55



□ 80

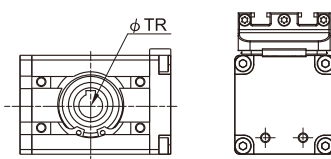


T型槽尺寸：

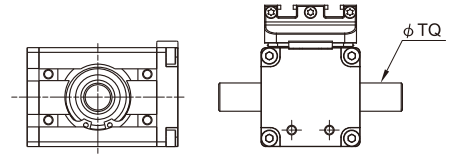


軸心樣式：

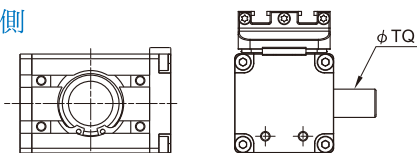
中空軸



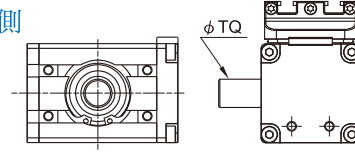
雙軸



單軸: 右側



單軸: 左側



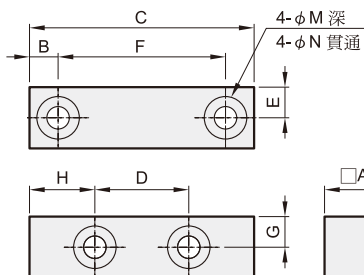
代號 尺寸	A	B	CA	CB	DD	EF	EG	FA	FB	G	IA	IB	IG
42	129	64	max. 42	19.5	φ 28×H7×1.5 深	154	130	40	25	20	M5×0.8×5 深	φ 4×H7×5 深	M5×0.8 DIN 562
55	166	88	max. 55	22	φ 32×H7×1.5 深	190	150	55	20	30	M5×0.8×7.5 深	φ 5×H7×5 深	M5×0.8 DIN 562
80	219	104	max. 71	35.9	φ 55×H7×1.5 深	266	230	75	40	37.5	M6×1.0×10 深	φ 6×H7×10 深	M8×1.25 DIN 562

代號 尺寸	IT	K	M	N	P	Q	QB	RA	RZ	SG	SH	TM	TQ	TR	UF	UJ	V1	V2	W1	W2	X1	X2	Z1	Z2
42	M4×7 深	21	39	20	16	13	7	42	60	82	20	34	12	8	19.5	11	3.2	4.9	5.3	8.6	3.2	4.9	5.3	8.6
55	M5×7 深	25	50	28	23	16	8	55	76	92	18.5	48.5	16	8	22	16.5	4.2	6.2	5.2	8.4	4.3	6.3	5.3	8.6
80	M6×8 深	41	72	40	40	20	8	80	105	140	30	54	19	19	36	22	6	8.5	6.5	11.2	7	11	8.2	13.2



端蓋安裝支架：

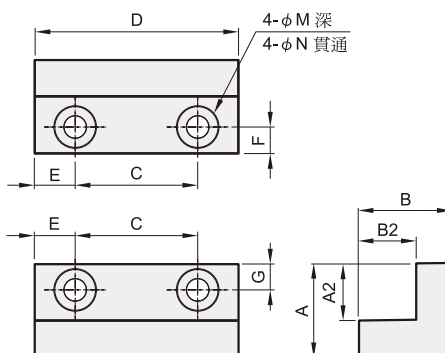
(2個/組)



代號 尺寸	A	B	C	D	E	F	G	H	M	N	訂購代號
METB-42	14	5	42	16	7	32	7	13	8×4.4 深	4.5	ETB42-1
METB-55	15	7	55	23	7.5	41	7	16	10×5 深	5.5	ETB55-1
METB-80	16	8	80	40	8	64	8	20	11×6 深	6.6	ETB80-1

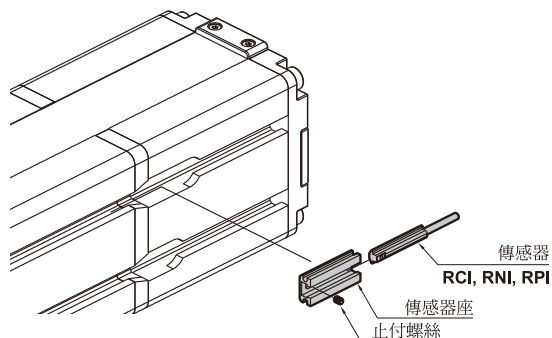
中間支承座：

(2個/組)



代號 尺寸	A	A2	B	B2	C	D	E	F	G	M	N	訂購代號
METB-42	17	12	17	12	25	40	7.5	6	6	10×3.5 深	5.5	ETB42-2
METB-55	23	14	23	14	30	50	10	6.5	6.5	10×5.5 深	5.5	ETB55-2
METB-80	32	19	34	21	40	60	10	8	10	15×8.6 深	9	ETB80-2

傳感器安裝：



傳感器座：

ETB80-3 (僅適用尺寸80)

