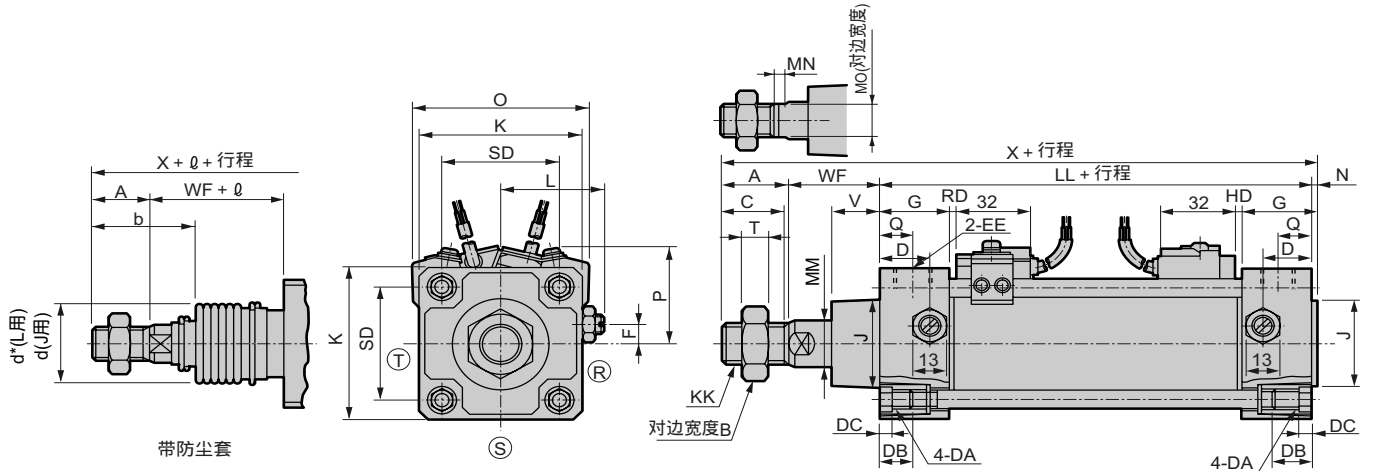
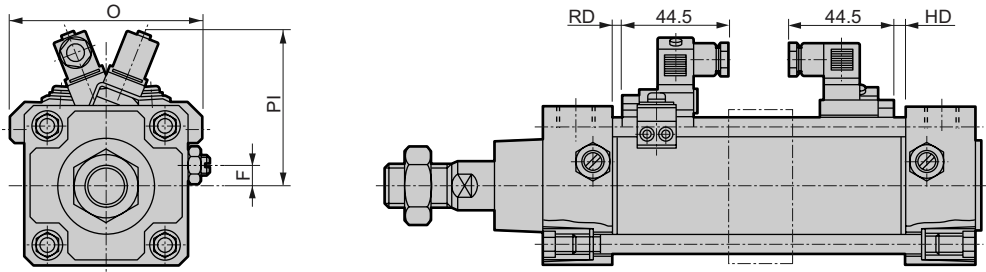


外形尺寸图

带R型开关基本型(OO)



带R型开关端子箱基本型(OO)



注1: (R)(S)(T)表示缓冲针阀的位置。
RD: 前端最高灵敏度安装位置
HD: 后端最高灵敏度安装位置

注: 有关T2 Y D、HO开关的凸出尺寸请参考第358页。

符号	基本型(OO)基本尺寸																								
缸径(mm)	A	B	C	D	DA	DB	DC	EE	F	G	J	K	KK	L	LL	MM	MN	MO	N	Q	SD	T	V	WF	X
40	22	22	20	18	M8	12	4	Rc $\frac{1}{4}$	7.5	26	31	57	M14×1.5	38~39.5	93	16	8	14	2	13	40.5	8	18.5	33.5	150.5
50	28	27	26	20	M8	12	4	Rc $\frac{1}{8}$	0	28	38	66	M18×1.5	41~43.5	101	20	8	17	2.5	14	48	11	20.5	37	168.5
63	28	27	26	22	M8	12	4	Rc $\frac{1}{8}$	0	30	38	80	M18×1.5	47.5~50.0	105	20	8	17	3	15	59	11	21	35	171
80	36	32	34	26	M12	16	5	Rc $\frac{1}{2}$	0	34	43	98	M22×1.5	56~59	116	25	11	22	3.5	17	74	13	23.5	48	203.5
100	45	41	43	28	M12	16	5	Rc $\frac{1}{2}$	0	36	51	118	M26×1.5	66~69	128	30	13	27	4	18	90	16	32	53	230

符号	带防尘套													带开关				
缸径(mm)	A	X	b	d	d*	l							500时	HD	P	PI	O	RD
						50	> 50 100	> 100 150	> 150 200	> 200 300	> 300 400	> 400 500						
40	22	150.5	41	40	40	25.5	41.5	58.5	75.5	108.5	141.5	174.5	(行程/3.0)+8	5.5	42	63	66	5.5
50	28	168.5	47	47	48	22	36	49	63	90	119	146	(行程/3.6)+7.5	7.5	44	67	73	7.5
63	28	171	45	47	48	22	36	49	63	90	119	146	(行程/3.6)+7.5	7.5	48	71	84	7.5
80	36	203.5	58.5	53	55	14	26	38	49	72	96	119	(行程/4.3)+2.5	9	58	81	104	9
100	45	230	69.5	61	65	20	32	42	53	76	98	120	(行程/4.5)+9	13	66	88	120	13

小数点以下进行四舍五入。

- SCP 2
- CMK2
- CMA2
- SCM
- SCA2
- SCS
- CKV2
- CA/0V2
- CAT
- MDC2
- MVC
- SMD2
- MSD
- SSD
- FC
- ULK
- JSK/M2
- JSC3
- JSB3
- UCAC
- STS/L
- LCS
- LCY
- STR2
- UCA2
- STK
- RCC2
- USSD
- USC
- MFC
- GLC
- SHC
- CAC3
- HCM
- HCA
- SRL2
- SRG
- SRM
- SRT
- SRB2
- MRL2
- MRG2
- SM-25

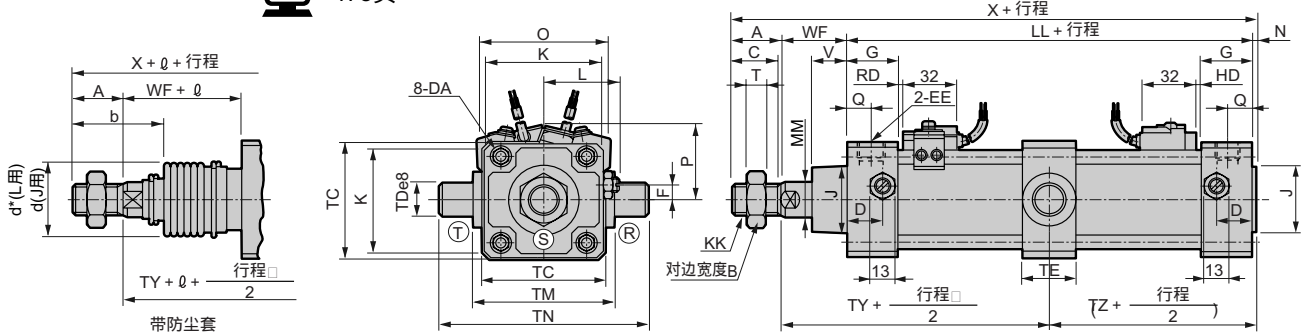
一般型
气缸

外形尺寸图

中间耳轴型(TC)



478页



注1: 请对 \varnothing 尺寸的小数点以下进行四舍五入。
注2: (R)(S)(T) 表示缓冲针阀的位置。

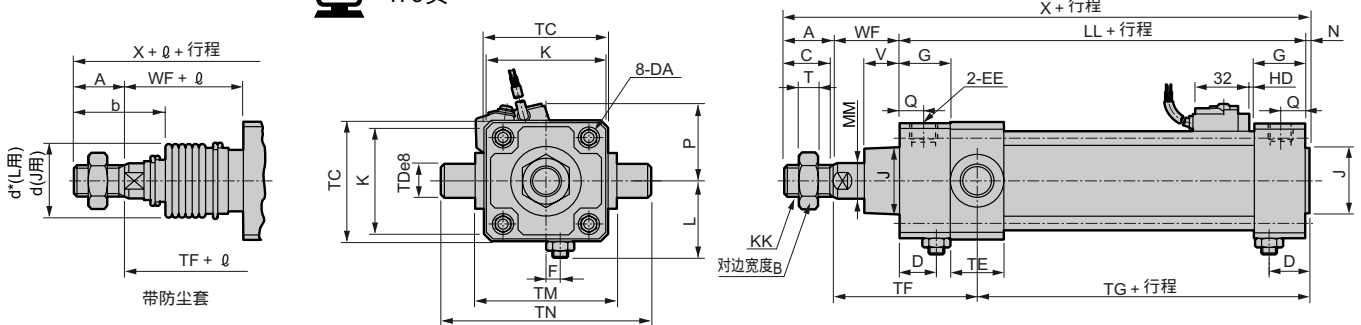
注3: 有关T2YD、HO开关的凸出尺寸请参考第358页。

符号	中间耳轴型(TC)基本尺寸																			安装尺寸																			
	A	B	C	D	DA	EE	F	G	J	K	KK	L	LL	MM	N	Q	T	V	WF	X	TC	TD																	
缸径 (mm)	40	50	63	80	100																				57	16	-0.032 -0.059	67	18	-0.032 -0.059	82	20	-0.040 -0.073	100	25	-0.040 -0.073	121	35	-0.050 -0.089
符号	安装尺寸					带防尘套					带开关																												
缸径 (mm)	TE	TM	TN	TY	TZ	b	d	d*	\varnothing							HD	O	P	RD																				
									50	> 50 100	> 100 150	> 150 200	> 200 300	> 300 400	> 400 500					500时																			
40	30	63	95	80	48.5	41	40	40	25.5	41.5	58.5	75.5	108.5	141.5	174.5	(行程/3.0)+8	5.5	66	42	5.5																			
50	30	80	116	87.5	53	47	47	48	22	36	49	63	90	119	146	(行程/3.6)+7.5	7.5	73	44	7.5																			
63	35	90	130	87.5	55.5	45	47	48	22	36	49	63	90	119	146	(行程/3.6)+7.5	7.5	84	48	7.5																			
80	40	115	165	106	61.5	58.5	53	55	14	26	38	49	72	96	119	(行程/4.3)+2.5	9	104	58	9																			
100	50	135	205	117	68	69.5	61	65	20	32	42	53	76	98	120	(行程/4.5)+9	13	120	66	13																			

前端耳轴型(TA)



479页



注1: 在前端行程端不能进行位置检测。
注2: 请对 \varnothing 尺寸的小数点以下进行四舍五入。
注3: 不能变更缓冲针阀的位置。

注4: 有关T2YD、HO开关的凸出尺寸请参考第358页。

符号	前端耳轴型(TA)基本尺寸																			安装尺寸																			
	A	B	C	D	DA	EE	F	G	J	K	KK	L	LL	MM	N	Q	T	V	WF	X	TC	TD																	
缸径 (mm)	40	50	63	80	100																				57	16	-0.032 -0.059	67	18	-0.032 -0.059	82	20	-0.040 -0.073	100	25	-0.040 -0.073	121	35	-0.050 -0.089
符号	安装尺寸					带防尘套					带开关																												
缸径 (mm)	TE	TF	TG	TM	TN	b	d	d*	\varnothing							HD	P																						
									50	> 50 100	> 100 150	> 150 200	> 200 300	> 300 400	> 400 500			500时																					
40	30	75	53.5	63	95	41	40	40	25.5	41.5	58.5	75.5	108.5	141.5	174.5	(行程/3.0)+8	5.5	42																					
50	30	80.5	60	80	116	47	47	48	22	36	49	63	90	119	146	(行程/3.6)+7.5	7.5	44																					
63	35	83	60	90	130	45	47	48	22	36	49	63	90	119	146	(行程/3.6)+7.5	7.5	48																					
80	40	102.5	65	115	165	58.5	53	55	14	26	38	49	72	96	119	(行程/4.3)+2.5	9	58																					
100	50	114.5	70.5	135	205	69.5	61	65	20	32	42	53	76	98	120	(行程/4.5)+9	13	66																					

- SCP 2
- CMK2
- CMA2
- SCM
- SCA2
- SCS
- CKV2
- CA/0V2
- CAT
- MDC2
- MVC
- SMD2
- MSD
- SSD
- FC
- ULK
- JSK/M2
- JSC3
- JSB3
- UCAC
- STS/L
- LCS
- LCY
- STR2
- UCA2
- STK
- RCC2
- USSD
- USC
- MFC
- GLC
- SHC
- CAC3
- HCM
- HCA
- SRL2
- SRG
- SRM
- SRT
- SRB2
- MRL2
- MRG2
- SM-25

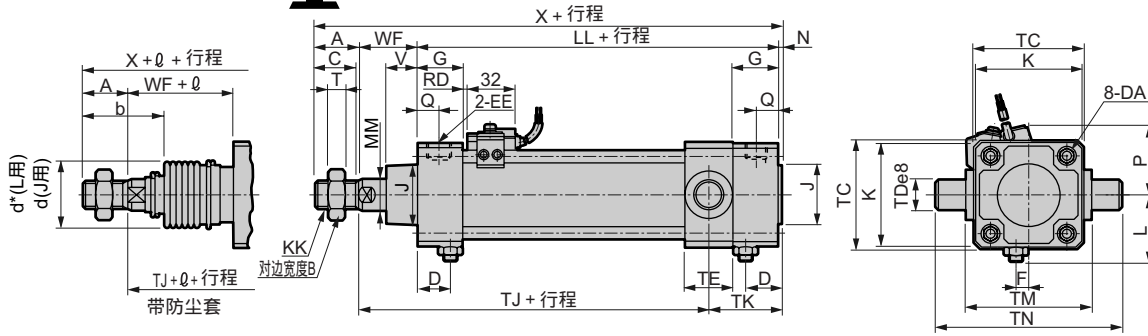
一般型缸

外形尺寸图

后端耳轴型(TB)



479页



注1:在后端行程端不能进行位置检测。

注2:请对 ϕ 尺寸的小数点以下进行四舍五入。

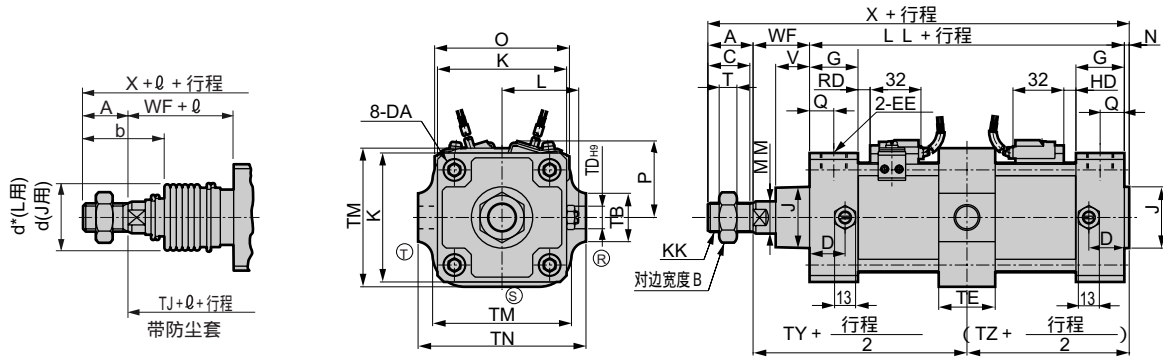
注3:不能变更缓冲针阀的位置。

注4:有关T2YD、HO开关的凸出尺寸请参考第358页。

符号	后端耳轴型(TB)基本尺寸																			安装尺寸		
缸径(mm)	A	B	C	D	DA	EE	F	G	J	K	KK	L	LL	MM	N	Q	T	V	WF	X	TC	TD
40	22	22	20	18	M8	Rc $\frac{1}{4}$	7.5	26	31	57	M14x1.5	38~39.5	93	16	2	13	8	18.5	33.5	150.5	57	16 ^{-0.032 -0.059}
50	28	27	26	20	M8	Rc $\frac{3}{8}$	0	28	38	66	M18x1.5	41~43.5	101	20	2.5	14	11	20.5	37	168.5	67	18 ^{-0.032 -0.059}
63	28	27	26	22	M8	Rc $\frac{3}{8}$	0	30	38	80	M18x1.5	47.5~50.0	105	20	3	15	11	21	35	171	82	20 ^{-0.040 -0.073}
80	36	32	34	26	M12	Rc $\frac{1}{2}$	0	34	43	98	M22x1.5	56~59	116	25	3.5	17	13	23.5	48	203.5	100	25 ^{-0.040 -0.073}
100	45	41	43	28	M12	Rc $\frac{1}{2}$	0	36	51	118	M26x1.5	66~69	128	30	4	18	16	32	53	230	121	35 ^{-0.050 -0.089}

符号	安装尺寸					带防尘套										带开关		
缸径(mm)	TE	TJ	TM	TN	TK	b	d	d*	ℓ							500时	P	RD
									50	>50 100	>100 150	>150 200	>200 300	>300 400	>400 500			
40	30	85	63	95	43.5	41	40	40	25.5	41.5	58.5	75.5	108.5	141.5	174.5	(行程/3.0) \pm 8	42	5.5
50	30	94.5	80	116	46	47	47	48	22	36	49	63	90	119	146	(行程/3.6) \pm 7.5	44	7.5
63	35	92	90	130	51	45	47	48	22	36	49	63	90	119	146	(行程/3.6) \pm 7.5	48	7.5
80	40	109.5	115	165	58	58.5	53	55	14	26	38	49	72	96	119	(行程/4.3) \pm 2.5	58	9
100	50	119.5	135	205	65.5	69.5	61	65	20	32	42	53	76	98	120	(行程/4.5) \pm 9	66	13

中间孔式耳轴型(TF)



注1:请对 ϕ 尺寸的小数点以下进行四舍五入。

注2:ⓇⓈⓉ表示缓冲针阀的位置。

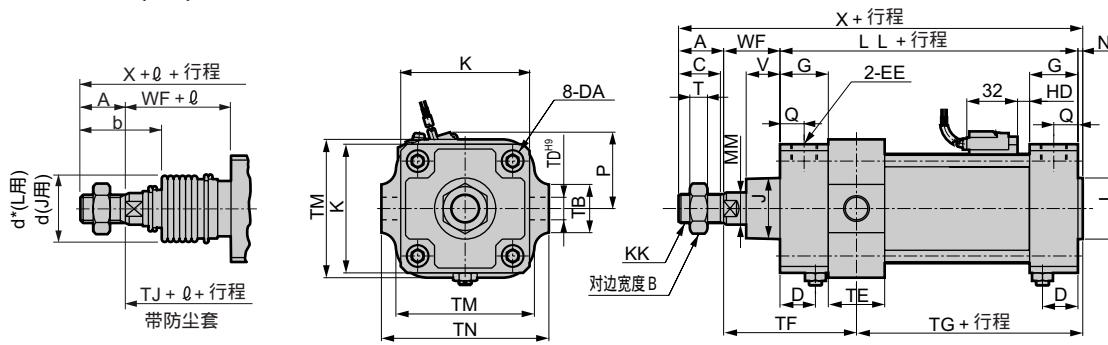
注3:有关T2YD、HO开关的凸出尺寸请参考第358页。

符号	中间耳轴型(TC)基本尺寸																			安装尺寸	
缸径(mm)	A	B	C	D	DA	EE	G	J	K	KK	L	LL	MM	N	Q	T	V	WF	X	TB	TD
50	28	27	26	20	M8	Rc $\frac{3}{8}$	28	38	66	M18x1.5	41~43.5	101	20	2.5	14	11	20.5	37	168.5	26	12
63	28	27	26	22	M8	Rc $\frac{3}{8}$	30	38	80	M18x1.5	47.5~50.0	105	20	3	15	11	21	35	171	30	14
80	36	32	34	26	M12	Rc $\frac{1}{2}$	34	43	98	M22x1.5	56~59	116	25	3.5	17	13	23.5	48	203.5	35	20
100	45	41	43	28	M12	Rc $\frac{1}{2}$	36	51	118	M26x1.5	66~69	128	30	4	18	16	32	53	230	40	20

符号	安装尺寸					带防尘套										带开关				
缸径(mm)	TE	TM	TN	TY	TZ	b	d	d*	ℓ							500时	HD	O	P	RD
									50	>50 100	>100 150	>150 200	>200 300	>300 400	>400 500					
50	30	70	90	87.5	53	47	47	48	22	36	49	63	90	119	146	(行程/3.6) \pm 7.5	7.5	73	44	7.5
63	35	86	104	87.5	55.5	45	47	48	22	36	49	63	90	119	146	(行程/3.6) \pm 7.5	7.5	84	48	7.5
80	40	105	134	106	61.5	58.5	53	55	14	26	38	49	72	96	119	(行程/4.3) \pm 2.5	9	104	58	9
100	50	127	150	117	68	69.5	61	65	20	32	42	53	76	98	120	(行程/4.5) \pm 9	13	120	66	13

外形尺寸图

前端孔式耳轴型(TD)



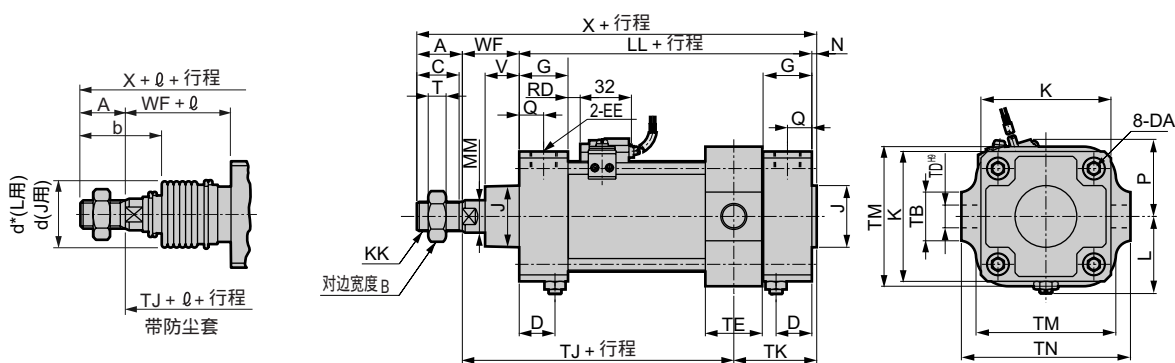
注1:在前端行程端不能进行位置检测。
注2:请对 Q尺寸的小数点以下进行四舍五入。
注3:不能变更缓冲针阀的位置。

注4:有关T2YD、HO开关的凸出尺寸请参考第358页。

符号	前端耳轴型(TA)基本尺寸																			安装尺寸	
缸径(mm)	A	B	C	D	DA	EE	G	J	K	KK	L	LL	MM	N	Q	T	V	WF	X	TB	TD
50	28	27	26	20	M8	Rc%	28	38	66	M18x1.5	41~43.5	101	20	2.5	14	11	20.5	37	168.5	26	12
63	28	27	26	22	M8	Rc%	30	38	80	M18x1.5	47.5~50.0	105	20	3	15	11	21	35	171	30	14
80	36	32	34	26	M12	Rc1/2	34	43	98	M22x1.5	56~59	116	25	3.5	17	13	23.5	48	203.5	35	20
100	45	41	43	28	M12	Rc1/2	36	51	118	M26x1.5	66~69	128	30	4	18	16	32	53	230	40	20

符号	安装尺寸					带防尘套										带开关		
缸径(mm)	TE	TF	TG	TM	TN	b	d	d*	Q							HD	P	
									50	>50 100	>100 150	>150 200	>200 300	>300 400	>400 500			500时
50	30	80.5	60	70	90	47	47	48	22	36	49	63	90	119	146	(行程/3.6)+7.5	7.5	44
63	35	83	60	86	104	45	47	48	22	36	49	63	90	119	146	(行程/3.6)+7.5	7.5	48
80	40	102.5	65	105	134	58.5	53	55	14	26	38	49	72	96	119	(行程/4.3)+2.5	9	58
100	50	114.5	70.5	127	150	69.5	61	65	20	32	42	53	76	98	120	(行程/4.5)+9	13	66

后端孔式耳轴型(TE)



注1:在后端行程端不能进行位置检测。
注2:请对 Q尺寸的小数点以下进行四舍五入。
注3:不能变更缓冲针阀的位置。

注4:有关T2YD、HO开关的凸出尺寸请参考第358页。

符号	后端耳轴型(TB)基本尺寸																			安装尺寸	
缸径(mm)	A	B	C	D	DA	EE	G	J	K	KK	L	LL	MM	N	Q	T	V	WF	X	TB	TD
50	28	27	26	20	M8	Rc%	28	38	66	M18x1.5	41~43.5	101	20	2.5	14	11	20.5	37	168.5	26	12
63	28	27	26	22	M8	Rc%	30	38	80	M18x1.5	47.5~50.0	105	20	3	15	11	21	35	171	30	14
80	36	32	34	26	M12	Rc1/2	34	43	98	M22x1.5	56~59	116	25	3.5	17	13	23.5	48	203.5	35	20
100	45	41	43	28	M12	Rc1/2	36	51	118	M26x1.5	66~69	128	30	4	18	16	32	53	230	40	20

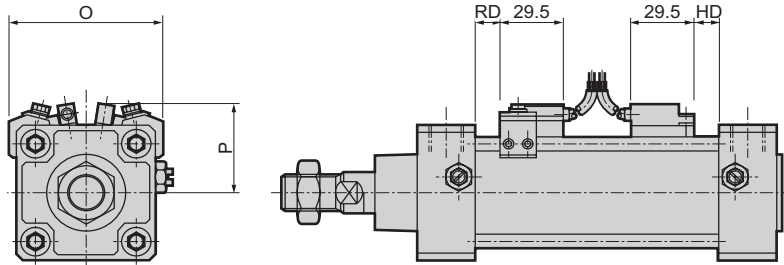
符号	安装尺寸					带防尘套										带开关		
缸径(mm)	TE	TJ	TM	TN	TK	b	d	d*	Q							P	RD	
									50	>50 100	>100 150	>150 200	>200 300	>300 400	>400 500			500时
50	30	94.5	70	90	46	47	47	48	22	36	49	63	90	119	146	(行程/3.6)+7.5	44	7.5
63	35	92	86	104	51	45	47	48	22	36	49	63	90	119	146	(行程/3.6)+7.5	48	7.5
80	40	109.5	105	134	58	58.5	53	55	14	26	38	49	72	96	119	(行程/4.3)+2.5	58	9
100	50	119.5	127	150	65.5	69.5	61	65	20	32	42	53	76	98	120	(行程/4.5)+9	66	13

- SCP 2
- CMK2
- CMA2
- SCM
- SCA2
- SCS
- CKV2
- CA/0V2
- CAT
- MDC2
- MVC
- SMD2
- MSD
- SSD
- FC
- ULK
- JSK/M2
- JSC3
- JSB3
- UCAC
- STS/L
- LCS
- LCY
- STR2
- UCA2
- STK
- RCC2
- USSD
- USC
- MFC
- GLC
- SHC
- CAC3
- HCM
- HCA
- SRL2
- SRG
- SRM
- SRT
- SRB2
- MRL2
- MRG2
- SM-25

一般型
气缸

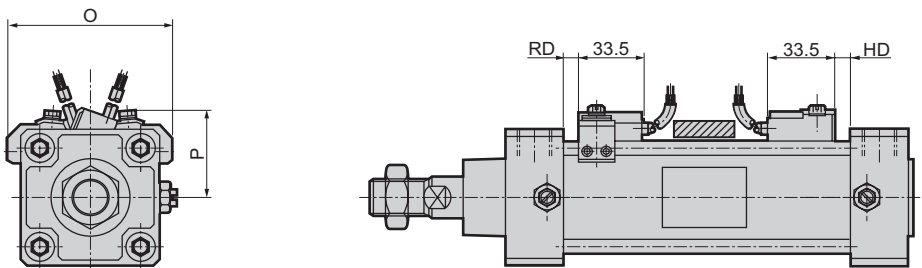
外形尺寸图

带T2YD开关



符号 缸径 (mm)	O	P	RD	HD
40	66	40	10	10
50	73	44.5	12	12
63	84	50	12	12
80	104	60	13.5	13.5
100	120	68	17.5	17.5

带H0 开关



符号 缸径 (mm)	O	P	RD	HD
40	66	42	4	4
50	73	44	6	6
63	84	47	6	6
80	104	58	7.5	7.5
100	120	64	11.5	11.5