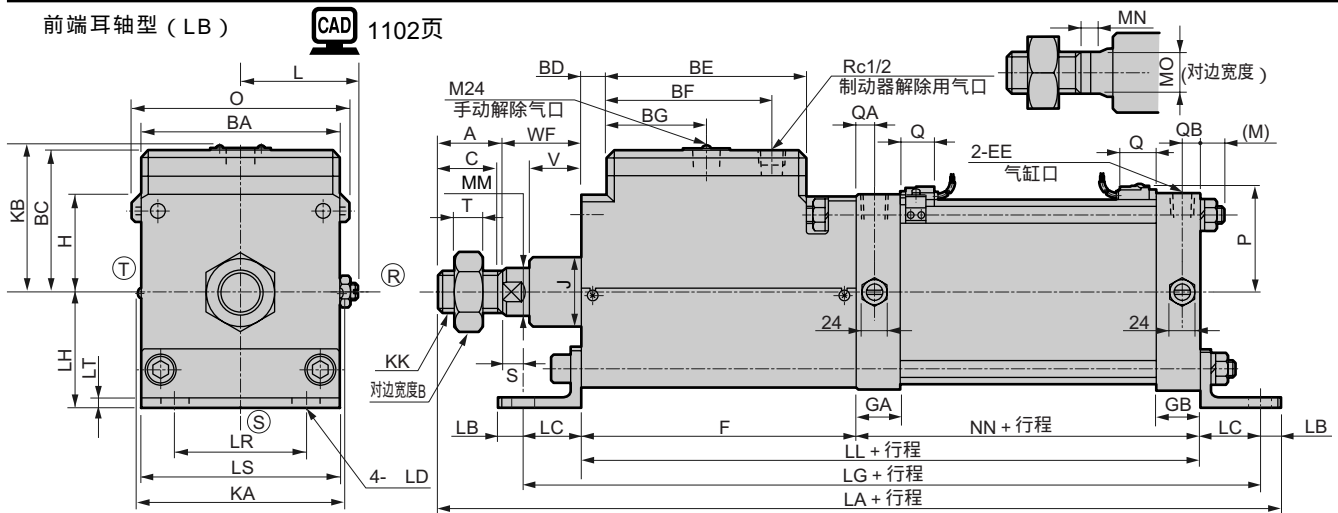
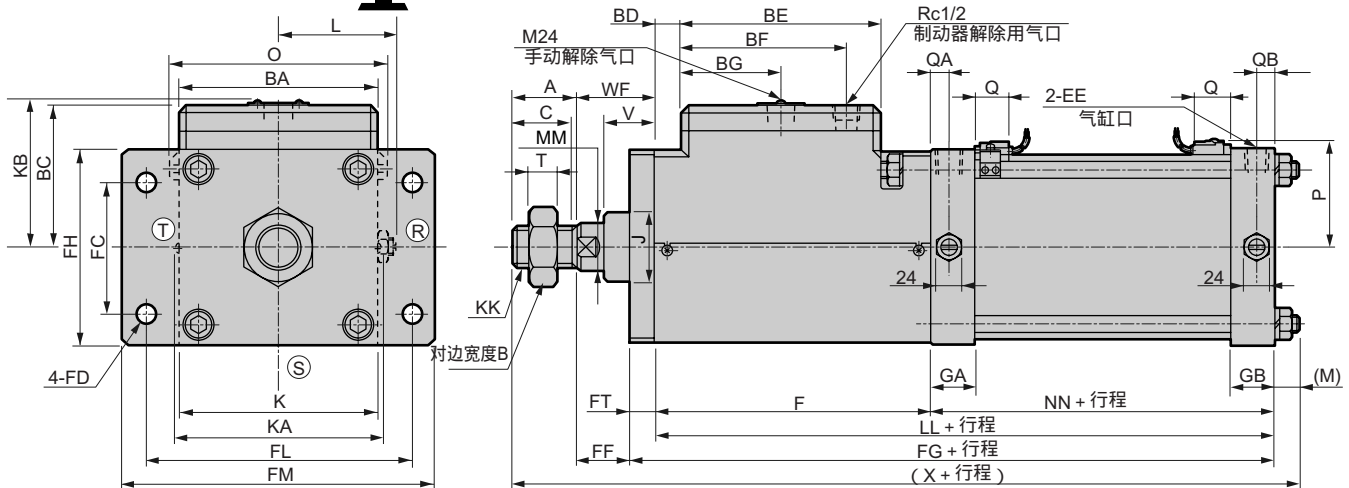


外形尺寸图(125 ~ 180)



符号		前端耳轴型 (LB) 基本尺寸																				
缸径 (mm)		A	B	BA	BC	BD	BE	BF	BG	C	EE	F	GA	GB	H	J	KA	KB	KK	L	LL	M
125		50	46	140	109	19.5	140	118	70	Rc ¹ / ₂	200	31.5	29	70	55	150	115	M30 × 1.5	83~91	291	18	
140		50	46	157	116.5	18.5	157	128.5	78.5	Rc ³ / ₄	216	35.5	36	78.5	55	167	122.5	M30 × 1.5	91.5~99.5	318	18	
160		56	55	177	128	23	177	146.5	88.5	Rc ³ / ₄	245	38	36	88.5	62.5	190	134	M36 × 1.5	101.5~109.5	350	20	
180		63	60	200	146	14	200	170	100	Rc ³ / ₄	264	39	38.5	100	68.5	213	152	M40 × 1.5	113~121	373	23	
符号		安装尺寸																				
缸径 (mm)		MM	MN	MO	NN	QA	QB	S	T	V	WF	LA	LB	LC	LD	LG	LH	LR	LS	LT		
125		35	14	30	91	14	15	10	18	35	55	461	20	45	19	381	85	100	140	7		
140		35	14	30	102	16	17	7	18	35	57	495	20	50	19	418	100	112	157	8		
160		40	16	36	105	16	17	18.5	21	48	71.5	550.5	20	53	19	456	106	118	177	10		
180		45	18	41	109	16	17	18.5	24	53	78.5	601.5	27	60	24	493	125	132	200	10		
符号		带开关																				
缸径 (mm)		O	P	Q																		
		直接导线	端子箱	直接导线	端子箱																	
125		142	79	101	32	44.5																
140		156	85	107	32	44.5																
160		176	94	115	32	44.5																
180		196	102	123	32	44.5																

后端耳轴型 (FA) 1102页

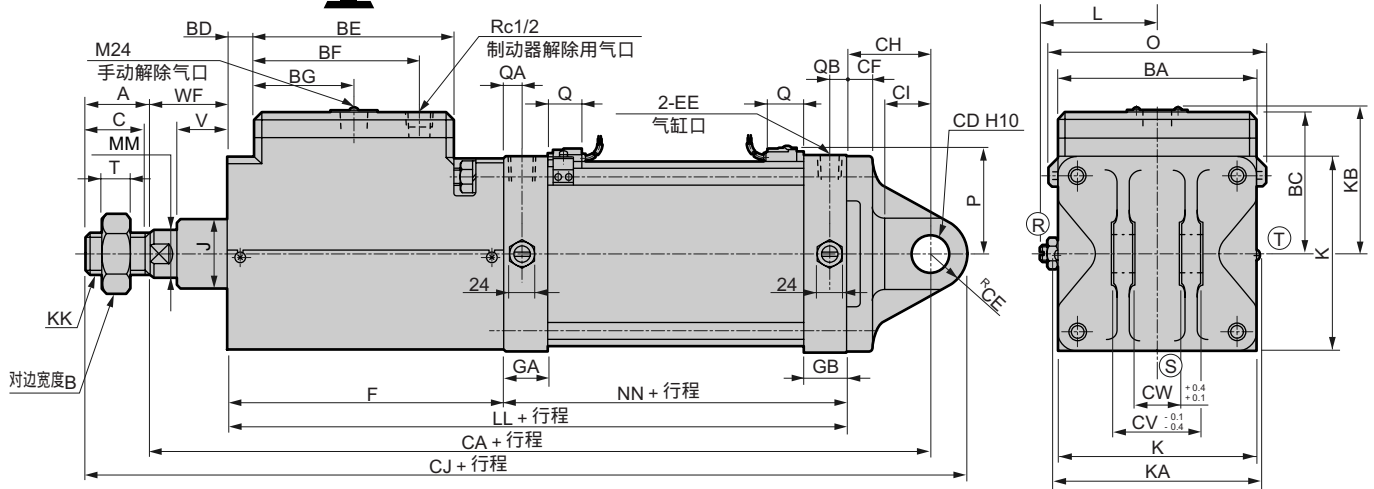


符号		后端耳轴型 (FA) 基本尺寸																				
缸径 (mm)		A	B	BA	BC	BD	BE	BF	BG	C	EE	F	GA	GB	J	K	KA	KB	KK	L	LL	M
125		50	46	140	109	19.5	140	118	70	Rc ¹ / ₂	200	31.5	29	55	140	150	115	M30 × 1.5	83~91	291	18	
140		50	46	157	116.5	18.5	157	128.5	78.5	Rc ³ / ₄	216	35.5	36	55	157	167	122.5	M30 × 1.5	91.5~99.5	318	18	
160		56	55	177	128	23	177	146.5	88.5	Rc ³ / ₄	245	38	36	62.5	177	190	134	M36 × 1.5	101.5~109.5	350	20	
180		63	60	200	146	14	200	170	100	Rc ³ / ₄	264	39	38.5	68.5	200	213	152	M40 × 1.5	113~121	373	23	
符号		安装尺寸																				
缸径 (mm)		MM	NN	QA	QB	T	V	WF	X	FC	FD	FF	FG	FH	FL	FM	FT					
125		35	91	14	15	18	35	55	414	100	19	35	311	140	190	230	20					
140		35	102	16	17	18	35	57	443	112	19	37	338	157	212	250	20					
160		40	105	16	17	21	48	71.5	497.5	118	19	49.5	372	177	236	280	22					
180		45	109	16	17	24	53	78.5	537.5	132	24	53.5	398	200	265	310	25					
符号		带开关																				
缸径 (mm)		O	P	Q																		
		直接导线	端子箱	直接导线	端子箱																	
125		142	79	101	32	44.5																
140		156	85	107	32	44.5																
160		176	94	115	32	44.5																
180		196	102	123	32	44.5																

外形尺寸图(125 ~ 180)

双耳环型 (CB)

CAD 1102页



注1: (R)(S)(T) 表示缓冲针阀的位置。 注2: 有关带防尘套的尺寸, 请参考第1098页。

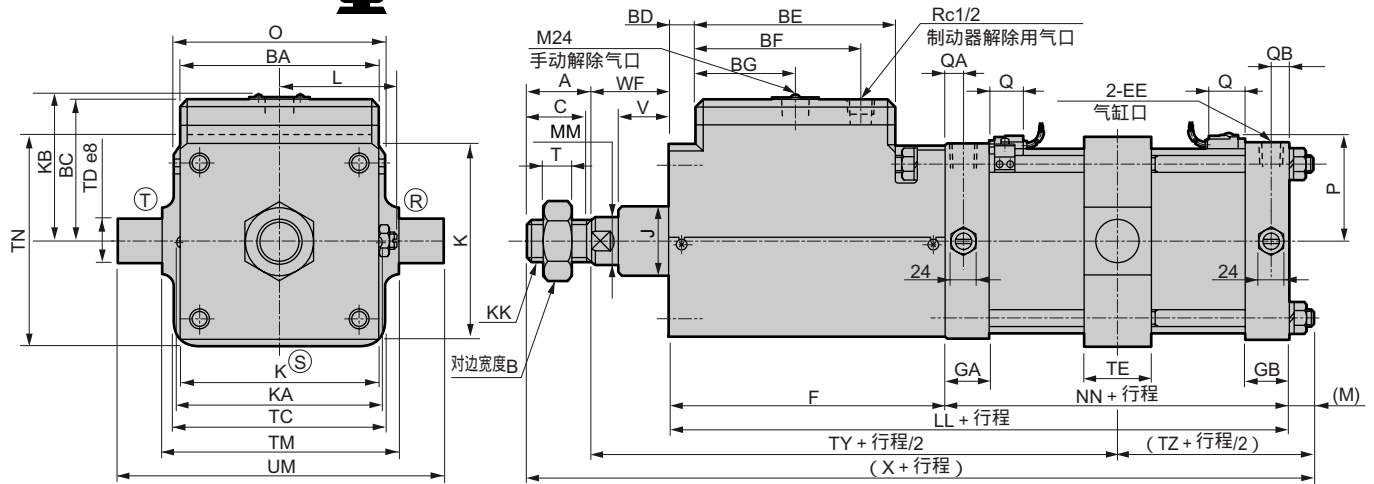
·附带销。

符号	双耳环型 (CB) 基本尺寸																				
缸径 (mm)	A	B	BA	BC	BD	BE	BF	BG	C	EE	F	GA	GB	J	K	KA	KB	KK	L	LL	MM
125	50	46	140	109	19.5	140	118	70	47	Rc $\frac{1}{2}$	200	31.5	29	55	140	150	115	M30 x 1.5	83-91	291	35
140	50	46	157	116.5	18.5	157	128.5	78.5	47	Rc $\frac{3}{4}$	216	35.5	36	55	157	167	122.5	M30 x 1.5	91.5-99.5	318	35
160	56	55	177	128	23	177	146.5	88.5	53	Rc $\frac{3}{4}$	245	38	36	62.5	177	190	134	M36 x 1.5	101.5-109.5	350	40
180	63	60	200	146	14	200	170	100	60	Rc $\frac{3}{4}$	264	39	38.5	68.5	200	213	152	M40 x 1.5	113-121	373	45

符号	安装尺寸													带开关						
缸径 (mm)	NN	QA	QB	T	V	WF	CA	CD	CE	CF	CH	CI	CJ	CV	CW	O	P		Q	
																	直接导线	端子箱	直接导线	端子箱
125	91	14	15	18	35	55	409	25	25	20	63	35	484	64	32	142	79	101	32	44.5
140	102	16	17	18	35	57	450	28	28	22	75	40	528	72	36	156	85	107	32	44.5
160	105	16	17	21	48	71.5	496.5	32	32	24	75	40	584.5	80	40	176	94	115	32	44.5
180	109	16	17	24	53	78.5	541.5	40	40	25	90	55	644.5	100	50	196	102	123	32	44.5

中间耳轴型 (TC)

CAD 1102页



注1: (R)(S)(T) 表示缓冲针阀的位置。 注2: 有关带防尘套的尺寸, 请参考第1098页。

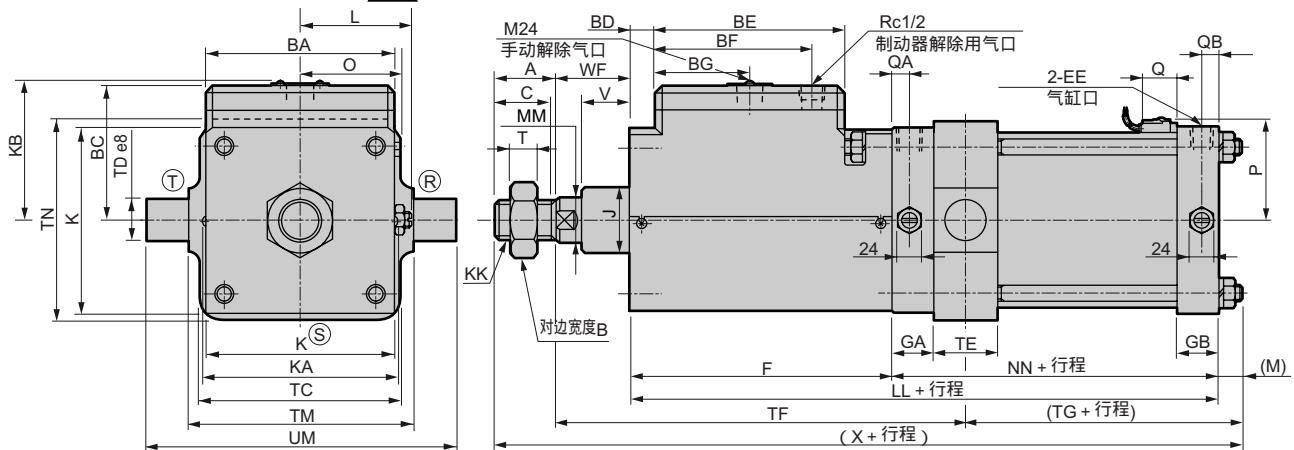
符号	中间耳轴型 (TC) 基本尺寸																				
缸径 (mm)	A	B	BA	BC	BD	BE	BF	BG	C	EE	F	GA	GB	J	K	KA	KB	KK	L	LL	M
125	50	46	140	109	19.5	140	118	70	47	Rc $\frac{1}{2}$	200	31.5	29	55	140	150	115	M30 x 1.5	83-91	291	18
140	50	46	157	116.5	18.5	157	128.5	78.5	47	Rc $\frac{3}{4}$	216	35.5	36	55	157	167	122.5	M30 x 1.5	91.5-99.5	318	18
160	56	55	177	128	23	177	146.5	88.5	53	Rc $\frac{3}{4}$	245	38	36	62.5	177	190	134	M36 x 1.5	101.5-109.5	350	20
180	63	60	200	146	14	200	170	100	60	Rc $\frac{3}{4}$	264	39	38.5	68.5	200	213	152	M40 x 1.5	113-121	373	23

符号	安装尺寸													带开关						
缸径 (mm)	MM	NN	QA	QB	T	V	WF	X	TC	TD	TE	TM	UM	TY	TZ	O	P		Q	
																	直接导线	端子箱	直接导线	端子箱
125	35	91	14	15	18	35	55	414	150	32	50	170	234	300	64	142	79	101	32	44.5
140	35	102	16	17	18	35	57	443	154	36	55	190	262	323.5	69.5	156	85	107	32	44.5
160	40	105	16	17	21	48	71.5	497.5	190	40	60	212	292	368.5	73	176	94	115	32	44.5
180	45	109	16	17	24	53	78.5	537.5	210	45	65	236	326	396.5	78	196	102	123	32	44.5

外形尺寸图(125 ~ 180)

前端耳轴型 (TA)

1102页

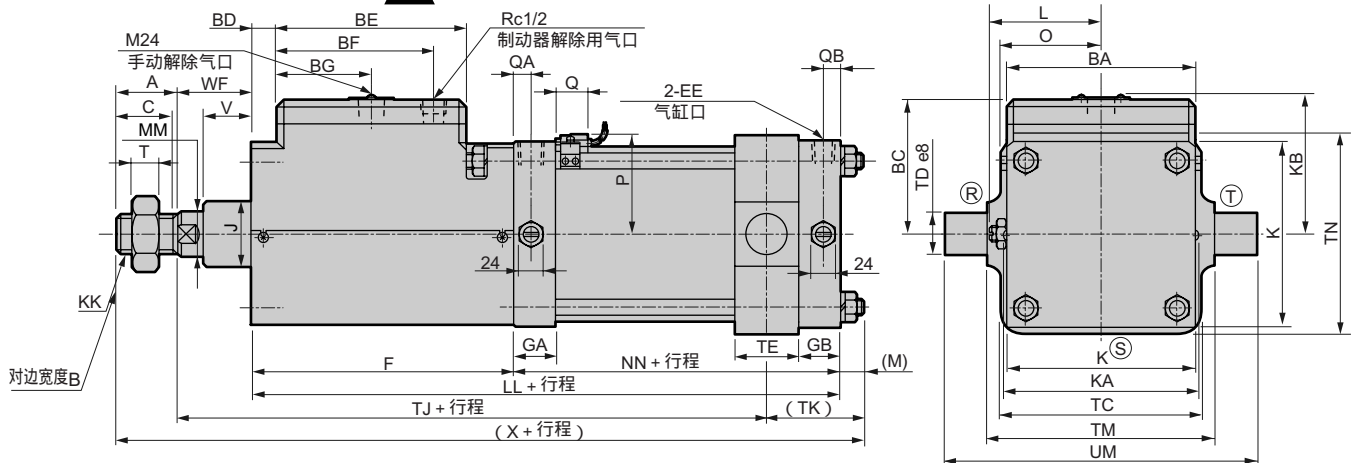


注1: 前端行程端上不能进行位置检测。
 注2: ②③④表示缓冲针阀的位置。 注3: 有关带防尘套的尺寸, 请参考第1098页。

符号	后端耳轴型 (TA) 基本尺寸																				带开关					
缸径 (mm)	A	B	BA	BC	BD	BE	BF	BG	C	EE	F	GA	GB	J	K	KA	KB	KK	L	LL	M	MM	P		Q	
缸径 (mm)	NN	O	QA	QB	T	V	WF	X	TC	TD	TE	TF	TG	TM	TN	UM	直接导线	端子箱	直接导线	端子箱						
125	50	46	140	109	19.5	140	118	70	47	Rc ¹ / ₂	200	31.5	29	55	140	150	115	M30 x 1.5	83-91	291	18	35	79	101	32	44.5
140	50	46	157	116.5	18.5	157	128.5	78.5	47	Rc ³ / ₄	216	35.5	36	55	157	167	122.5	M30 x 1.5	91.5-99.5	318	18	35	85	107	32	44.5
160	56	55	177	128	23	177	146.5	88.5	53	Rc ³ / ₄	245	38	36	62.5	177	190	134	M36 x 1.5	101.5-109.5	350	20	40	94	115	32	44.5
180	63	60	200	146	14	200	170	100	60	Rc ³ / ₄	264	39	38.5	68.5	200	213	152	M40 x 1.5	113-121	373	23	45	102	123	32	44.5

后端耳轴型 (TB)

1103页



注1: 后端行程端上不能进行位置检测。
 注2: ②③④表示缓冲针阀的位置。 注3: 有关带防尘套的尺寸, 请参考第1098页。

符号	后端耳轴型 (TB) 基本尺寸																				带开关					
缸径 (mm)	A	B	BA	BC	BD	BE	BF	BG	C	EE	F	GA	GB	J	K	KA	KB	KK	L	LL	M	MM	P		Q	
缸径 (mm)	NN	O	QA	QB	T	V	WF	X	TC	TD	TE	TJ	TK	TM	TN	UM	直接导线	端子箱	直接导线	端子箱						
125	50	46	140	109	19.5	140	118	70	47	Rc ¹ / ₂	200	31.5	29	55	140	150	115	M30 x 1.5	83-91	291	18	35	79	101	32	44.5
140	50	46	157	116.5	18.5	157	128.5	78.5	47	Rc ³ / ₄	216	35.5	36	55	157	167	122.5	M30 x 1.5	91.5-99.5	318	18	35	85	107	32	44.5
160	56	55	177	128	23	177	146.5	88.5	53	Rc ³ / ₄	245	38	36	62.5	177	190	134	M36 x 1.5	101.5-109.5	350	20	40	94	115	32	44.5
180	63	60	200	146	14	200	170	100	60	Rc ³ / ₄	264	39	38.5	68.5	200	213	152	M40 x 1.5	113-121	373	23	45	102	123	32	44.5

- SCP 2
- CMK2
- CMA2
- SCM
- SCA2
- SCS
- CKV2
- CA/0V2
- CAT
- MDC2
- MVC
- SMD2
- MSD
- SSD
- FC
- ULK
- JSK/M2
- JSC3
- JSB3
- UCAC
- STS/L
- LCS
- LCY
- STR2
- UCA2
- STK
- RCC2
- USSD
- USC
- MFC
- GLC
- SHC
- CAC3
- HCM
- HCA
- SRL2
- SRG
- SRM
- SRT
- SRB2
- MRL2
- MRG2
- SM-25

制带中间停止功能
 制气缸(中:大口径)