

线性滑动气缸

双作用型

双作用省配管型

行程调节型

LCY Series
LCY-A Series
LCY-R Series

●缸径: $\phi 10 \cdot \phi 16 \cdot \phi 20 \cdot \phi 25$

JIS 符号



规格

项目	LCY	LCY-A	LCY-R
缸径 mm	10	16	20 25
动作方式	双作用型		
使用流体	压缩空气		
最高使用压力 MPa	0.7		
最低使用压力 MPa	0.15	0.2	0.15
保证耐压力 MPa	1.0		
环境温度	-10 ~ 60 (不得冻结)		
连接口径	M5		
行程允许误差 mm	+1.0 0		
行程调节范围 mm	0 ~ -5 (伸出侧)		0 ~ -5 (两侧)
使用活塞速度 mm/s	50 ~ 300		
缓冲给油	带橡胶缓冲 不要(给油时请使用透平油1种ISO VG32)		
允许吸收能量 J	0.023	0.023	0.030 0.030

注) 端板及活塞杆部有最大0.15mm的间隙。

行程

缸径(mm)	标准行程(mm)	最大行程(mm)	制作对应行程(mm)	最小行程(mm)
10	15、30、50	50	15	15
16	15、30、50、75、100	100		
20				
25				

开关规格

单色/双色表示型

项目	无接点2线式		无接点3线式		有接点2线式	
	K2H · K2V	K2YH · K2YV	K3H · K3V	K3YH · K3YV	K0H · K0V	K5H · K5V
用途	可编程控制器专用		可编程控制器、继电器用		可编程控制器、继电器用 IC回路(无指示灯)、串连用	
电源电压	-		DC10 ~ 28V		-	
负荷电压	DC10 ~ 30V		DC30V以下		DC12V/24V	AC110V
负荷电流	5 ~ 20mA (注1)		50mA以下		5 ~ 50mA	7 ~ 20mA
指示灯	发光二极管 (ON时灯亮)	红色/绿色发光二 极管 ON时灯亮)	发光二极管 (ON时灯亮)	红色/绿色发光二 极管 ON时灯亮)	发光二极管 (ON时灯亮)	

注1: 上述负荷电流的最大值: 20mA为25 时的值。开关使用的环境温度高于25 时, 负荷电流值低于20mA。(60 的情况下为5 ~ 10mA)

带预防维护输出

项目	无接点3线式		无接点4线式	
	K2YFH/V	K3YFH/V	K2YMH/V	K3YMH/V
用途	可编程控制器专用		可编程控制器、继电器用	
指示灯	安装位置调节部位	红色/绿色发光二极管 (ON时灯亮)		
	预防维护输出部位	黄色发光二极管 (ON时灯亮)		
出 通 常 输 出	电流电压	-	DC10 ~ 28V	-
	负荷电压	DC10 ~ 30V	DC30V以下	DC10 ~ 30V
	负荷电流	5 ~ 20mA	50mA以下	5 ~ 20mA
输 出 防 维 护	负荷电压	DC30V以下		
	负荷电流	20mA以下	50mA以下	5 ~ 20mA以下

SCP 2
 CMK2
 CMA2
 SCM
 SCA2
 SCS
 CKV2
 CA/0V2
 CAT
 MDC2
 MVC
 SMD2
 MSD
 SSD
 FC
 ULK
 JSK/M2
 JSC3
 JSB3
 UCAC
 STS/L
 LCS
 LCY
 STR2
 UCA2
 STK
 RCC2
 USSD
 USC
 MFC
 GLC
 SHC
 CAC3
 HCM
 HCA
 SRL2
 SRG
 SRM
 SRT
 SRB2
 MRL2
 MRG2
 SM-25

带
 复
 合
 功
 能
 气
 缸
 滑
 动
 线
 性

制品质量

单位：g

行程 机种		15	30	50	75	100
10	基本型	167	197	237		
	省配管型	167	198	238		
	行程调节型	175	205	245		
16	基本型	322	363	417	486	554
	省配管型	322	363	418	487	556
	行程调节型	334	375	429	498	566
20	基本型	564	627	712	818	923
	省配管型	565	628	714	820	926
	行程调节型	590	653	738	844	949
25	基本型	849	934	1048	1190	1333
	省配管型	850	935	1050	1193	1336
	行程调节型	879	964	1078	1220	1363

气缸开关单体质量

单位：g

名 称	型号	导线长		
		1m	3m	5m
气缸开关	K0 $\frac{H}{V}$	18	52	86
	K2 $\frac{H}{V}$	18	52	86
	K3 $\frac{H}{V}$	18	52	86
	K5 $\frac{H}{V}$	18	52	86

(例) 制品质量

LCY-16-50-K2H-D

气缸的产品质量.....417g × 1=417g

气缸开关 (2个) 的质量.....18g × 2=36g

产品质量.....417g + 36g=453g

型号表示方法

不带开关

LCY-A - 10 - 15 ———— E

带开关

LCY-A - 10 - 15 - K2H - R - E

a 机种型号

b 缸径

c 行程

d 开关型号
注1

e 开关数

f 附件

符号	内容				
a 机种型号					
LCY	基本型				
LCY-A	省配管型				
LCY-R	行程调节型				
b 缸径(mm)					
10	10				
16	16				
20	20				
25	25				
c 标准行程					
符号	行程 (mm)	适用内径			
		10	16	20	25
15	15				
30	30				
50	50				
75	75				
100	100				
d 开关型号					
导线 直线型	导线 L字型	接点	表示	导线	
K0H	K0V	有接点	单色表示型	2线	
K5H	K5V		无指示灯		
K2H	K2V		无接点	单色表示型	2线
K3H	K3V	3线			
K2YH	K2YV	无接点	双色表示型	2线	
K3YH	K3YV			3线	
K2YFH	K2YFV		双色表示型 (预防维护输出用无指示灯)	3线	
K3YFH	K3YFV			4线	
K2YMH	K2YMV		双色表示型 (预防维护输出用有指示灯(单色))	3线	
K3YMH	K3YMV	4线			
导线长					
无符号	1m(标准)				
3	3m(选择项)				
5	5m(选择项)				
e 开关数					
R	前端带1个				
H	后端带1个				
D	带2个				
f 选择项					
E	带定位孔				
N	工作台丝攻追加				

选型注意事项

注1: 我公司还准备有 开关型号以外的开关。
(按订单生产)

有关详细情况请参考卷末第1页。

双色表示型、带预防维护输出开关为按订单生产产品。

型号表示例子

LCY-A-10-15-K0H-R-E

机种: 线性滑动气缸

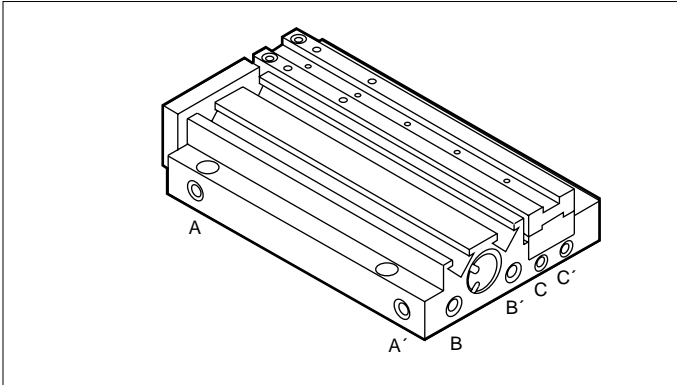
- a** 机种型号 : 省配管型
- b** 缸径 : 10mm
- c** 行程 : 15mm
- d** 开关型号 : 有接点K0H开关
- e** 开关数 : 前端带1个
- f** 选择项 : 带定位孔

开关单体型号表示方法

SW - K0H

↓
开关型号
(上述 **d** 项)

有关配管



型号机种名	适用内径	气口位置		
		A, A	B, B	C, C
LCY	10 ~ 25			-
LCY-A	10, 16			-
	20, 25			
LCY-R	10 ~ 25			-

: 气缸驱动用气口
 : 手柄卡盘等前端安装控制器用配管气口
 - : 无气口设置

- SCP 2
- CMK2
- CMA2
- SCM
- SCA2
- SCS
- CKV2
- CA/0V2
- CAT
- MDC2
- MVC
- SMD2
- MSD
- SSD
- FC
- ULK
- JSK/M2
- JSC3
- JSB3
- UCAC
- STS/L
- LCS
- LCY**
- STR2
- UCA2
- STK
- RCC2
- USSD
- USC
- MFC
- GLC
- SHC
- CAC3
- HCM
- HCA
- SRL2
- SRG
- SRM
- SRT
- SRB2
- MRL2
- MRG2
- SM-25

带复合功能
线性滑动气缸