

## ⚠ 安全須知 / F.R.L / 使用注意事項

氣立可空氣壓設備

請於使用前，必須閱讀本 " 安全須知 "，並留意本產品之各安全注意事項。

- 各機種系列，個別注意事項 ( 共同注意事項，須閱讀前面 P.2 ~ P.3 之各種注意事項與安全須知 )。

### 設計，選用時注意事項

#### ⚠ 警告

- 過濾器，給油器之PC透明杯及給油器之透視滴油裝置均為PC塑料材質製成，不可使用在合成油，有機溶劑，化學藥品，切削油，揮發性氣體及上述之週邊環境，以避免材質破壞影響使用之安全。
- 調壓閥之壓力計若選定塑料面板，不適用於噴漆，有溶劑之場合，應避免壓力計面板損壞。

#### ⚠ 注意

- 設計裝置時，應避免產品會受撞擊及劇烈震動之場合；避免放置戶外，有化學品及易腐蝕性之空氣之環境。

### 組裝時注意事項

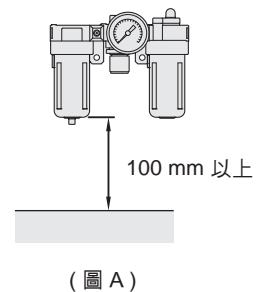
#### ⚠ 警告

- 組裝時，應注意氣源方向，不可違反氣源方向使用。
- 壓力計之裝置時，須使用扳手鎖緊，不可用手把持壓力計之殼鎖緊，應避免壓力計之損壞。
- 配管 ( 鎖接頭 ) 時，裝配扭力要按照下列之規範使用，不可超過範圍使用，避免產品損壞。

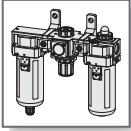
#### 配管時之旋轉扭力表

配管尺寸	適當的旋轉扭力 N · m ( kgf · cm )
M5	1.5 ~ 2 ( 15 ~ 20 )
Rc ( PT ) 1/8"	7 ~ 9 ( 70 ~ 90 )
Rc ( PT ) 1/4"	12 ~ 14 ( 120 ~ 140 )
Rc ( PT ) 3/8"	22 ~ 24 ( 220 ~ 240 )
Rc ( PT ) 1/2"	28 ~ 30 ( 280 ~ 300 )
Rc ( PT ) 3/4"	28 ~ 30 ( 280 ~ 300 )
Rc ( PT ) 1"	36 ~ 38 ( 360 ~ 380 )

- 杯底向下



- 過濾器及給油器必須以正確之方向 ( 杯底向下，如圖 A 表示 ) 固定裝置，以確保產品之使用功能。
- 配管前須防止雜物及止洩帶餘料進入管內，如果使用缺氧膠鎖接頭時，應避免過量及液體膠流入本體內，造成零件卡住與動作不良。



## ⚠ 安全須知 / F.R.L / 使用注意事項

CHELIC PNEUMATIC

### 使用時注意事項

#### ⚠ 警告

- 操作及使用中，不可拆除 PC 杯，避免造成危險；PC 杯之押鍵必須在定位點鎖定位，才可供氣使用。
- 操作及使用中，給油器之加油，須中斷氣源供給時加油；加油完成，給油塞鎖上後，始可供氣操作。
- 過濾器之洩水裝置注意事項：
  - ① 手動洩水裝置，為正時針（左轉）洩水，反時針（右轉）為鎖緊，不可用扳手及鉗子等工具夾持，避免損壞。
  - ② 差壓式洩水裝置，使用壓力之壓差須在 0.1 Mpa ( 1.0 kgf/cm<sup>2</sup> ) 以上時使用。
  - ③ 自動浮球式洩水裝置，使用壓力須在 0.15 Mpa ( 1.5 kgf/cm<sup>2</sup> ) 以上時使用。
  - ④ 須注意空氣及PC杯之清潔，避免雜質及髒物阻塞，造成排水器之功能不佳及漏氣現象。

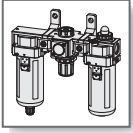
### 洩水閥型式與功能說明

#### ● N100，N200，N300，N400，N450，N500 系列

N100 系列		N200 系列		N300,N400,N450,N500 系列				
-H	-H	-BG-H-F1	-A	-H	-H-F1	-S	-S-F2	-A
手動排水 (標準型)	手動排水 (標準型)	手動排水 (附保護蓋,插管接頭)	自動排水 (選配件)	手動排水 (標準型)	手動排水 附接頭(選配件)	半自動排水 (選配件)	半自動排水 附接頭(選配件)	自動排水器 (選配件 AD-50)
當旋轉接頭轉子(左轉)打開時洩水，右轉則關閉。	推上按鈕時閥門洩水；放開時，閥門自動關閉。	附加保護蓋裝置另附加插管接頭。	採用壓力差自動排水，當空氣之消耗與補充之間壓力差會自動排水。	當旋轉接頭轉子(左轉)打開時洩水，右轉則關閉。	當旋轉接頭轉子(左轉)打開時洩水，右轉則關閉。	當壓力低於 0.5 kgf/cm <sup>2</sup> 時，閥門會自動打開洩水；壓力大於 1 kgf/cm <sup>2</sup> 時閥門會全部關閉，(也可以手動旋轉洩水)。	當壓力低於 0.5 kgf/cm <sup>2</sup> 時，閥門會自動打開洩水；壓力大於 1 kgf/cm <sup>2</sup> 時閥門會全部關閉，(也可以手動旋轉洩水)。	採用浮球式開關閥門，當水位超過浮球時，會自動排水，洩水完畢後閥門自動關閉。
旋轉 左轉時洩水	按鈕 推	保護蓋 F1 (插管接頭) 推		旋轉 左轉時洩水	旋轉 左轉時洩水	旋轉 左轉時洩水	旋轉 左轉時洩水	浮球式

#### ● A，B，C 系列

A系列 洩水閥			B,C系列 洩水閥				
-H	BG-H-F1	-A	-H	-H-F1	-S	-S-F2	-A
手動排水 (標準型)	手動排水 (附保護蓋,插管接頭)	自動排水 (選配件)	手動排水 (標準型)	手動排水 附接頭(選配件)	半自動排水 (選配件)	半自動排水 附接頭(選配件)	自動排水器 (選配件 AD-30)
推上按鈕時，閥門洩水；放開時，閥門自動關閉。	附加保護蓋裝置另附加插管接頭。	採用壓力差自動排水，當空氣之消耗與補充之間壓力差會自動排水。	當旋轉接頭轉子(左轉)打開時洩水，右轉則關閉。	當旋轉接頭轉子(左轉)打開時洩水，右轉則關閉。	當壓力低於 0.5kgf/cm <sup>2</sup> 時，閥門會自動打開洩水；壓力大於 1kgf/cm <sup>2</sup> 時閥門會全部關閉，(也可以手動旋轉洩水)。	當壓力低於 0.5kgf/cm <sup>2</sup> 時，閥門會自動打開洩水；壓力大於 1kgf/cm <sup>2</sup> 時閥門會全部關閉，(也可以手動旋轉洩水)。	採用浮球式開關閥門，當水位超過浮球時，會自動排水，洩水完畢後閥門自動關閉。
按鈕 推	保護蓋 F1 (插管接頭) 推		旋轉 左轉時洩水	旋轉 左轉時洩水	旋轉 左轉時洩水	旋轉 左轉時洩水	



## ⚠ 安全須知 / F.R.L / 使用注意事項

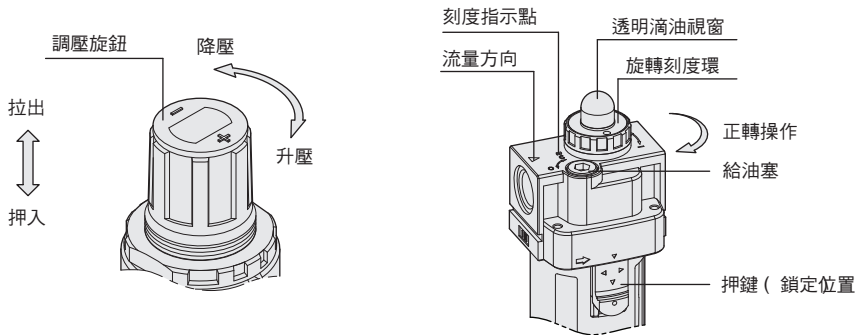
氣立可空氣壓設備

安全須知

- 操作時，調壓閥及給油器之調油環僅可使用手動旋轉，不可使用扳手、鉗子類之工具夾持，避免產品損壞及影響安全操作。
- 給油器之潤滑油，限定使用 ISO-VG32 或 相同規格潤滑油。
  - ※ 規格以外之油品，易使給油器操作不良及造成結構破壞之影響。
- 操作停止，應避免末端管路之殘壓回流，應避免出氣管線之含油、水之空氣回流產品裝置，造成阻塞及損壞。

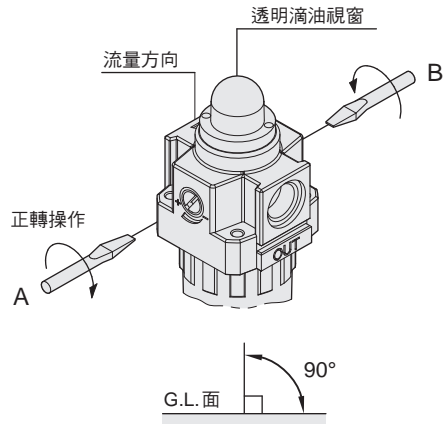
### ⚠ 注意

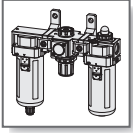
- 調壓閥之二次壓力設定範圍，請以一次壓力之85%以下使用，壓力設定及壓力調整性能較佳。
- 調壓器之旋轉鈕，必須於旋轉前拉出後旋轉，旋轉調壓順時針（正轉）為調升壓力，反時針（反轉）為調降壓力，操作完成時押入旋轉鈕，使之固定；當旋轉（正反轉）至最大值（壓力不再變化時）不可再強力扭轉或用工具旋轉，避免產品損壞。



### N100 系列 給油器 - 各別注意事項

- 如圖 A, B 方向均可使用 "—" 字起子調整出油量，（建議調整一邊即可）。
- 調油時 "—" 字起子順時轉動，向內順時針旋轉出油量增大，反之愈小。
- 螺絲起子正反轉調整油量至適當油量即可，若調整螺絲已達上或下無法調整時請勿勉強轉動。
- 調整油量時請於氣壓通過給油器並在 "OUT" 出氣狀態時調整調整（切勿於氣流停止不動時調油）。安裝給油器時請將給油器立起，透視窗朝上（如圖）與地面垂直以達最佳給油條件。





## ⚠ 安全須知 / F.R.L / 使用注意事項

CHELIC PNEUMATIC

安全須知

- 給油器之透明滴油裝置，旋轉刻度對準刻度指示點(凸出)點調整給油量，給油旋轉鈕只可單向旋轉，順時針(正轉)操作，不可反時針(反轉)旋轉操作；錯誤方向操作會使結構損壞。設定點"0"為最小(油量關閉)，"9"為最大值(油量最大)；油量之大小值必須配合空氣之使用流量來調整，間接流量及直接流量會使滴油量明顯不同。
- 過濾器之過濾芯密度為  $5\mu\text{m} \sim 20\mu\text{m}$ ，管線應維持乾淨空氣，避免雜質太多造成阻塞及流量不足。

### 維修及保養時注意事項

#### ⚠ 危險

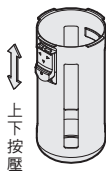
維護保養前，必須先確認管線空氣及電源關閉，避免拆裝保養時，造成受傷及產品損壞。

#### ⚠ 警告

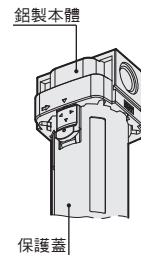
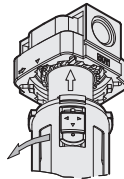
- 給油塞及過濾器之濾心裝置之拆裝，適用六角扳手；其他之保養避免使用工具，以不適當之方式拆解內部零件，會造成產品功能不佳，及影響使用之安全。
- 過濾器之過濾芯，若有阻塞及功能不佳時須給于更換，避免阻塞及造成流量不足。  
過濾器及給油器之PC杯，適用於用棉紙類擦拭或溫水加家庭用中性洗劑洗淨，避免使用化學品造成產品損壞。
- 維修保養完成後，須檢視所有零件均已經鎖好及定位，並確認其他配套均安全無慮後，始可開始供應氣源。

### 押鍵使用說明

#### ● 保護蓋及押鍵



#### ● 組裝步驟



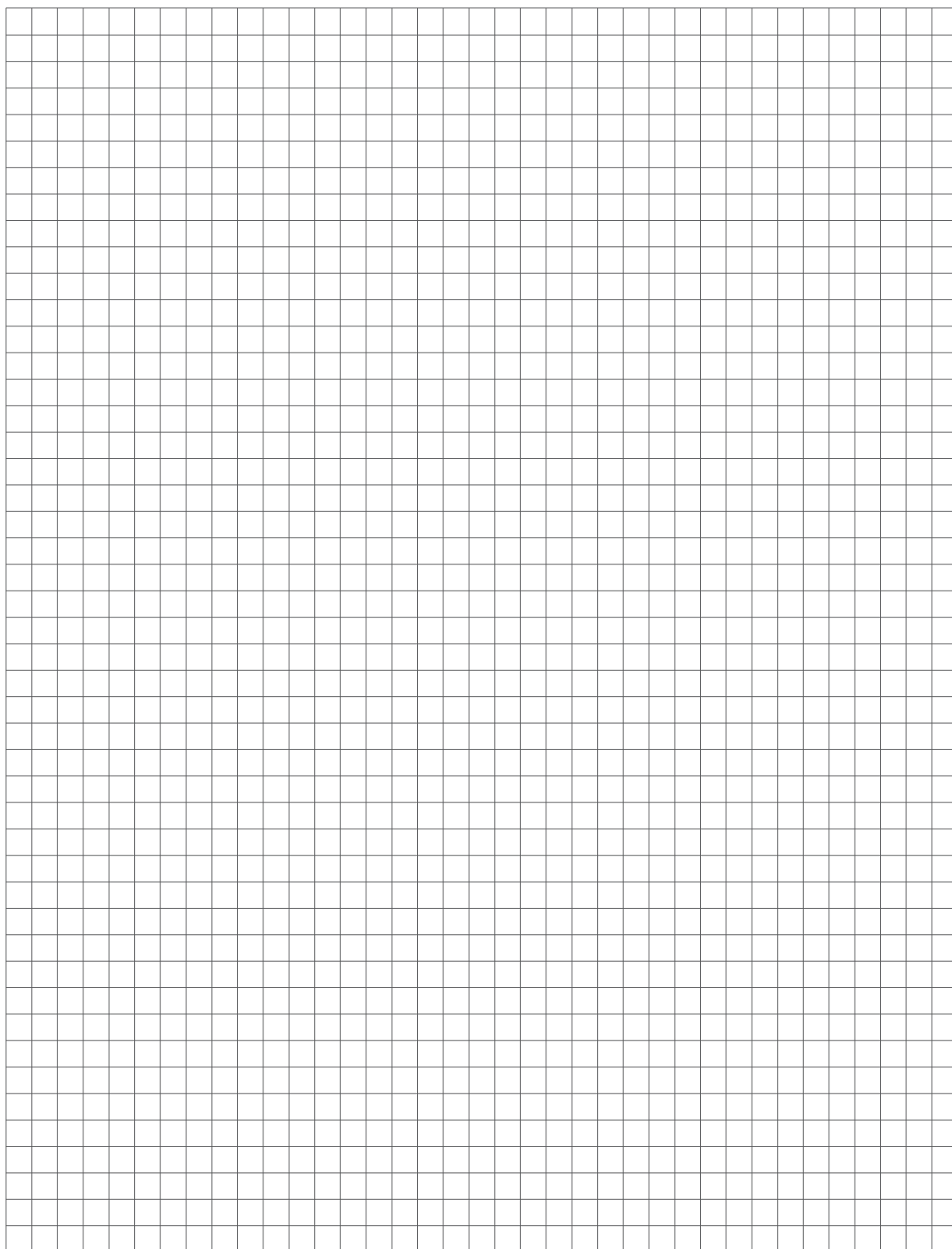
#### 說明步驟：

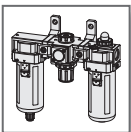
1. 姆指按著 "▲ ▼" 方向位置，往下拉動至最下方使其押鍵定位處脫離鋁製本體。
2. 押鍵脫離後同時旋轉保護蓋向左或向右旋轉  $45^\circ$  後可順利拉下取出保護蓋。
3. 反之操作可將保護蓋裝回(裝入保護蓋不需拉下押鍵，只需將保護蓋向上推入鋁製本體後旋轉定位即可)。

# MEMO

氣立可空氣壓設備

---

A large grid area for writing notes, consisting of 20 columns and 40 rows of small squares.



## 空氣調理組合設備 — 模組化組合 系列

CHELIC PNEUMATIC

### N 系列 全功能組合 系列 M5, 1/8", 1/4", 3/8", 1/2", 3/4", 1"

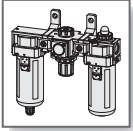


#### 特點

- 嵌入式壓力錶
- 可附加金屬杯
- 可聯座連接管
- 簡易型固定架

### A,B,C,P 模組化 系列 1/8", 1/4", 3/8", 1/2", 3/4"





## 精密調壓閥,末端排水器,大型過濾器 系列

氣立可空氣壓設備

### ER 精密調壓閥 系列 1/8",1/4"



- ER-200
- ER-300

### NDV 末端排水器 系列 1/4",3/8",1/2",3/4"

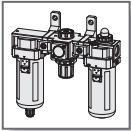


- NDV-300
- NDV-500

### DM 大型過濾器 系列 1/4",3/8",1/2",3/4",1",1 1/2"



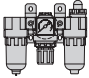
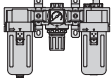
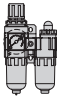
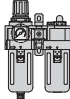


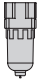











- DM-200 系列
- DM-300 系列
- DM-500 系列
- DM-800 系列



# 空氣調理組合設備 — 全功能系列

CHELIC PNEUMATIC



		三點式組合	-----	模組化系列 (M5 ~ 1")	-----	P.1-1.1
		二點式組合	-----	模組化系列 (M5 ~ 1")	-----	P.1-1.15
		調壓過濾器	-----	模組化系列 (M5 ~ 1")	-----	P.1-1.31
		油霧調壓過濾器	-----	模組化系列 (1/8" ~ 1")	-----	P.1-1.39
		微油霧調壓過濾器	-----	模組化系列 (1/8" ~ 1")	-----	P.1-1.45
		過濾器	-----	模組化系列 (M5 ~ 1")	-----	P.1-1.51
		油霧分離器	-----	模組化系列 (1/8", 1/4", 3/8", 1/2", 3/4", 1")	-----	P.1-1.59
		微油霧分離器	-----	模組化系列 (1/8", 1/4", 3/8", 1/2", 3/4", 1")	-----	P.1-1.65
		調壓器	-----	模組化系列 (M5 ~ 1")	-----	P.1-1.71
		給油器	-----	模組化系列 (M5 ~ 1")	-----	P.1-1.79
		大型過濾器	-----	DM系列 (1/4", 3/8", 1/2", 3/4", 1", 1 1/2")	-----	P.1-1.93
		精密調壓閥	-----	ER系列 (1/8", 1/4")	-----	P.1-1.99
		末端排水器	-----	模組化系列 (1/4", 3/8", 1/2", 3/4")	-----	P.1-1.107

**NC**  
三點組合

**NFC**  
二點組合

**PSN-10  
30,41**  
壓力傳感器

**NFR**  
調壓過濾器

**MFR**  
油霧  
調壓過濾器

**MFRD**  
微油霧  
調壓過濾器

**NF**  
過濾器

**MF**  
油霧分離器

**MFD**  
微油霧  
分離器

**NR**  
調壓器

**ARX**  
調壓器

**NL**  
給油器

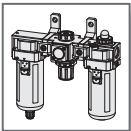
**N** 系列  
固定座

**DM**  
大型過濾器

**ER**  
精密調壓閥

**PG/AFB  
NDV/AD**

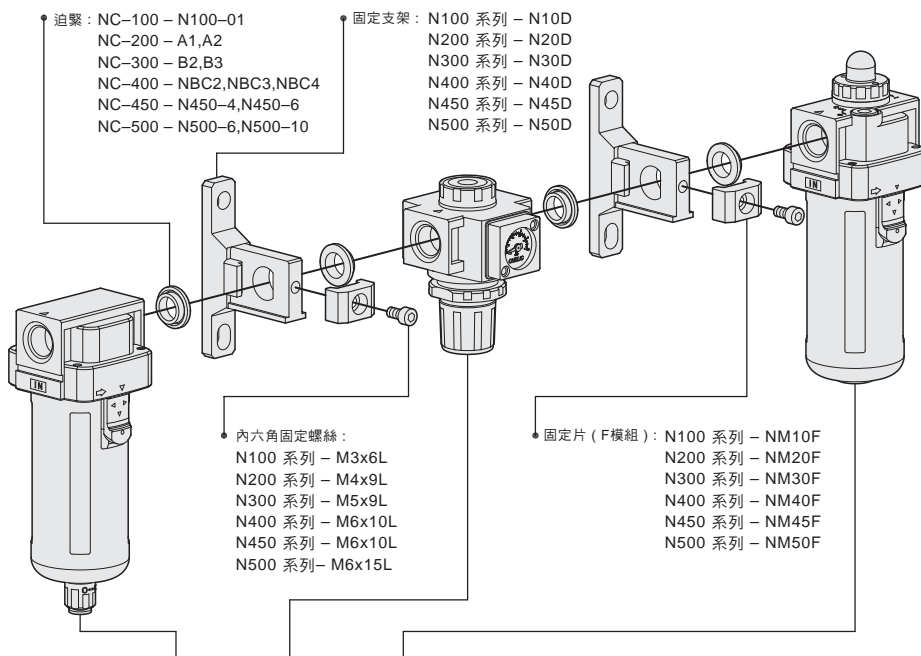




# 空氣調理組合 — 三點式組合 系列

## 三點式組合 — 模組化系列

氣立可空氣壓設備

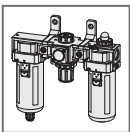


機種	連接口徑	過濾器	調壓器	給油器	流量 NL/min						
					500	1000	1500	2000	2500	3000	4000
NC-100	M5	NF-100	NR-100	NL-100							
	Rc 1/8"										
NC-200	Rc 1/8"	NF-200	NR-200	NL-200							
	Rc 1/4"										
NC-300	Rc 1/4"	NF-300	NR-300	NL-300							
	Rc 3/8"										
NC-400	Rc 1/4"	NF-400	NR-400	NL-400							
	Rc 3/8"										
NC-450	Rc 1/2"	NF-450	NR-450	NL-450							
	Rc 3/4"										
NC-500	Rc 3/4"	NF-500	NR-500	NL-500							
	Rc 1"										

初始壓力：7kg/cm<sup>2</sup>，二次壓力：5kg/cm<sup>2</sup>

### ● 洩水閥型式與功能說明

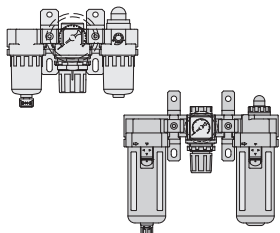
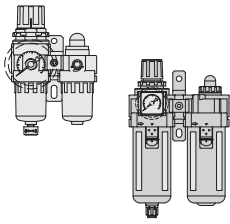
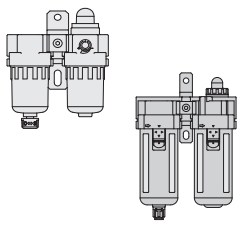
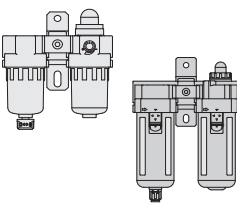
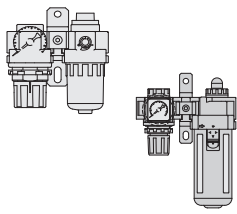
N100 系列	N200 系列		N300,N400,N450,N500 系列					
- H	- H	- BG-H-F1	- A	- H	- H-F1	- S	- S-F2	- A
手動排水 (標準型)	手動排水 (標準型)	手動排水 (附保護蓋,插管接頭)	自動排水 (選配件)	手動排水 (標準型)	手動排水 附接頭(選配件)	半自動排水 (選配件)	半自動排水 附接頭(選配件)	自動排水器 (選配件)
當旋轉接頭轉子(左轉)打開時洩水,右轉則關閉。	推上按鈕時閥門洩水;放開時,閥門自動關閉。	附加保護蓋裝置另附加插管接頭。	採用壓力差自動排水,當空氣之消耗與補充之間壓力差會自動排水。	當旋轉接頭轉子(左轉)打開時洩水,右轉則關閉。	當旋轉接頭轉子(左轉)打開時洩水,右轉則關閉。	當壓力低於 0.5 kgf/cm <sup>2</sup> 時,閥門會自動打開洩水;壓力大於 1 kgf/cm <sup>2</sup> 閥門會全部關閉,(也可以手動旋轉洩水)。	採用浮球式開關閥門,當水位超過浮球時,會自動排水,洩水完畢後閥門自動關閉。	
 旋轉 左轉時洩水	 按鈕 推	 保護蓋 F1 (插管接頭) 推		 旋轉 左轉時洩水	 旋轉 左轉時洩水	 旋轉 左轉時洩水	 旋轉 左轉時洩水	



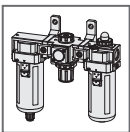
# 空氣調理組合

## 模組化系列

CHELIC PNEUMATIC

組合型式	機種	接管口徑	主要構造組件					
			過濾器	調壓器	調壓過濾器	給油器	固定支架(選配件)	
<b>F+R+L (過濾器+調壓器+給油器)</b> 	NC-100	M5	NF-100	NR-100		NL-100	N-10D	
		1/8"						
	NC-200	1/8"	NF-200	NR-200		NL-200	N-20D	
		1/4"						
	NC-300	1/4"	NF-300	NR-300		NL-300	N-30D	
		3/8"						
	NC-400	1/4"	NF-400	NR-400		NL-400	N-40D	
3/8"								
NC-450	1/2"	NF-450	NR-450		NL-450	N-45D		
	3/4"							
NC-500	3/4"	NF-500	NR-500		NL-500	N-50D		
		1"						
<b>FR+L (調壓過濾器+給油器)</b> 	NFC-100	M5			NFR-100	NL-100	N-10D	
		1/8"						
	NFC-200	1/8"			NFR-200	NL-200	N-20D	
		1/4"						
	NFC-300	1/4"			NFR-300	NL-300	N-30D	
		3/8"						
	NFC-400	1/4"			NFR-400	NL-400	N-40D	
3/8"								
NFC-450	1/2"			NFR-450	NL-450	N-45D		
	3/4"							
NFC-500	3/4"			NFR-500	NL-500	N-50D		
		1"						
<b>F+L (過濾器+給油器)</b> 	NFL-100	M5	NF-100			NL-100	N-10D	
		1/8"						
	NFL-200	1/8"	NF-200			NL-200	N-20D	
		1/4"						
	NFL-300	1/4"	NF-300			NL-300	N-30D	
		3/8"						
	NFL-400	1/4"	NF-400			NL-400	N-40D	
3/8"								
NFL-450	1/2"	NF-450			NL-450	N-45D		
	3/4"							
NFL-500	3/4"	NF-500			NL-500	N-50D		
		1"						
<b>F+DT+L (過濾器+DT固定座+給油器)</b> 	NFTL-100	M5	NF-100			NL-100	N-10DT	
		1/8"						
	NFTL-200	1/8"	NF-200			NL-200	N-20DT	
		1/4"						
	NFTL-300	1/4"	NF-300			NL-300	N-30DT	
		3/8"						
	NFTL-400	1/4"	NF-400			NL-400	N-40DT	
3/8"								
NFTL-450	1/2"	NF-450			NL-450	N-45DT		
	3/4"							
NFTL-500	3/4"	NF-500			NL-500	N-50DT		
		1"						
<b>R+L (調壓器+給油器)</b> 	NRL-100	M5		NR-100		NL-100	N-10D	
		1/8"						
	NRL-200	1/8"		NR-200		NL-200	N-20D	
		1/4"						
	NRL-300	1/4"		NR-300		NL-300	N-30D	
		3/8"						
	NRL-400	1/4"		NR-400		NL-400	N-40D	
3/8"								
NRL-450	1/2"		NR-450		NL-450	N-45D		
	3/4"							
NRL-500	3/4"		NR-500		NL-500	N-50D		
		1"						

- NC**  
三點組合
- NFC**  
二點組合
- PSN-10 30,41**  
壓力傳感器
- NFR**  
調壓過濾器
- MFR**  
油霧調壓過濾器
- MFRD**  
微油霧調壓過濾器
- NF**  
過濾器
- MF**  
油霧分離器
- MFD**  
微油霧分離器
- NR**  
調壓器
- ARX**  
調壓器
- NL**  
給油器
- N** 系列  
固定座
- DM**  
大型過濾器
- ER**  
精密調壓閥
- PG/AFB**  
**NDV/AD**



# 空氣調理組合 — 三點式組合 系列

規格表 / 壓力計與壓力傳感器 / 組合結構

氣立可空氣壓設備



記號：



## ◎ 規格表

項目	機種	NC-100	NC-200	NC-300	NC-400	NC-450	NC-500
使用流體		空氣					
連接口徑	Rc	M5, 1/8"	1/8", 1/4"	1/4", 3/8"	1/4", 3/8", 1/2"	1/2", 3/4"	3/4", 1"
過濾精度		5 μm					
使用壓力範圍	kgf/cm <sup>2</sup> (kpa)	0.5 ~ 8.5 ( 50 ~ 850 )					
最大使用壓力	kgf/cm <sup>2</sup> (kpa)	9.5 ( 950 )					
使用溫度	°C	50 ~ 60					
過濾杯容量	cc	5	15	30	60	100	100
給油杯容量	cc	9	25	50	90	160	160
潤滑油		1級潤滑油R-32(或國際標準ISO-VG32相同等級品)					
重量	kg	0.19	0.46	0.98	1.42	2.20	3.54
材質	本體	鋁合金壓鑄品					
	杯子	耐拉張力之工程塑膠/鋁合金金屬杯					
構成機械	過濾器	NF-100	NF-200	NF-300	NF-400	NF-450	NF-500
	調壓器	NR-100	NR-200	NR-300	NR-400	NR-450	NR-500
	給油器	NL-100	NL-200	NL-300	NL-400	NL-450	NL-500
外殼防護裝置							

## ◎ 壓力錶與壓力傳感器 ⑥

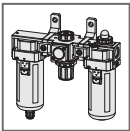
	壓力錶			壓力傳感器(選購與附加品)	
訂購代號	PG5	PG10	PG22	NC-□-41-02	NC-□-41-04
產品型號	PG-05	PG-10	PG-22N	PSN-41-02	PSN-41-04
NC-100	● (標準)	—	—	—	—
NC-200	—	● (選配)	● (標準)	●	●
NC-300	—	● (選配)	● (標準)	●	●
NC-400	—	● (選配)	● (標準)	●	●
NC-450	—	● (選配)	● (標準)	●	●
NC-500	—	● (選配)	● (標準)	●	●

## ◎ 組合結構 ⑦

圖示						
訂購代號	無記號 (標準型)	-TA (選購)	-TB (選購)	-TM (選購)	PN-100D (選購)	PN-300D (選購)
NC-100	●	●	●	●	—	—
NC-200	●	●	●	●	●	—
NC-300	●	●	●	●	●	—
NC-400	●	●	●	●	●	●
NC-450	●	●	●	●	●	●
NC-500	●	●	●	●	●	●

註 1. 標準：標準配備；(選配)：選配件。

2. 壓力傳感器 PSN10, PSN30 及 PSN-41 系列規範，詳細規格見 P.1-1.25 ~ P.1-1.30.



# 空氣調理組合 — 三點式組合 系列

訂購稱呼代號說明 / 杯子形式與排水種類

CHELIC PNEUMATIC

## ◆ 訂購稱呼代號說明

NC - 300 - 03 - G - BG - A - F1 - PG 10 - TA

機種規格 ①      連接口徑 ②      螺牙種類 ③      杯子型式 ④      插管接頭 ⑤      壓力錶 ⑥      組合結構 ⑦

機種規格

NC - 100	●
NC - 200	●
NC - 300	●
NC - 400	●
NC - 450	●
NC - 500	●

連接口徑

記號	M5	01	02	03	04	06	10
口徑	M5	1/8	1/4	3/8	1/2	3/4	1"
進出氣口徑	●	●					
		●	●				
			●	●			
				●	●		
						●	●

牙的型式

無記號	G	N	
M5	RC	G牙	NPT
●	●	●	●
●	●	●	●
●	●	●	●
●	●	●	●

※ 1/2以上牙徑,RC與NPT規格相同

杯子型式

無記號	其他杯型
PC(短杯)	—
PC(短杯)	選配
保護蓋(短杯)	選配
保護蓋(標準杯)	選配
保護蓋(標準杯)	選配

※ 詳細說明見下列附表

插管接頭

無記號	-F1
—	—
手排型	選配
	選配
	選配
	選配

※ 詳細說明見下列附表

壓力錶

PG-05  
■無記號：(標準型) 圓型壓力錶  
※N100系列用

PG-22N  
■無記號：(標準型) 四方型壓力計 (薄型固定式)

PG-10A  
■無記號：壓力錶 (選配件)  
※N200,N300,N400,N450,N500系列選購用。

組合結構

■無記號：標準型

■無記號：標準型

■無記號：標準型

## ◆ 杯子型式與排水種類 ← ④

## ◆ 附插管接頭-F1 ← ⑤

### ◆ NC-100~200型 - 杯子型式與排水種類 - ④

杯子型式	PC(短杯)		保護蓋(短杯)		PC(長杯)		保護蓋(長杯)		金屬(長杯)
	手排型	差壓型	手排型	差壓型	手排型	自排型	手排型	自排型	自排型
型號	-H	-A	-BG-H	-BG-A	-LG-H	-LG-A	-LBG-H	-LBG-A	-LMG-A
NC-100	●(標準)	—	—	—	—	—	—	—	—
NC-200	●(標準)	●(選配)	●(選配)	●(選配)	●(選配)	●(選配)	●(選配)	●(選配)	●(選配)

### ◆ NC-100~200型 - 附插管接頭-F1 - ⑤

NC-100/200	—	●(標準)	●(選配)	●(標準)	●(選配)	●(選配)	●(選配)	●(選配)	●(選配)
說明		註 <sup>1</sup> (外插管)	註 <sup>1</sup> (外插管)	註 <sup>1</sup> (外插管)	快速接頭	快速接頭	快速接頭	快速接頭	快速接頭

### ◆ NC-300~500型 - 杯子型式與排水種類 - ④

杯子型式	保護蓋(標準杯)			保護蓋(長杯)		金屬(長杯)	
	手排型	差壓自排型	自排型	手排型	自排型	手排型	自排型
型號	-H	-S	-A	-LG-H	-LG-A	-MG-H	-MG-A
NC-300	●(標準短杯)	●(選配)	—	●(選配)	●(選配)	●(選配)	●(選配)
NC-400	●(標準)	●(選配)	●(選配)	—	—	●(選配)	●(選配)
NC-450	●(標準)	●(選配)	●(選配)	—	—	●(選配)	●(選配)
NC-500	●(標準)	●(選配)	●(選配)	—	—	●(選配)	●(選配)

### ◆ NC-300~500型 - 附插管接頭-F1 - ⑤

NC-300~500 說明	●(選配)	●(選配)	●(選配)	●(選配)	●(選配)	●(選配)	●(選配)
---------------	-------	-------	-------	-------	-------	-------	-------

註：1. NC200 系列 為外插管接頭，餘為內插管接頭；詳見P.04 自動排水結構。

2. NC200/300 系列 標準手動型 (-H 短杯型)。

3. 標準：標準配備；(選配)：選配件。

NC  
三點組合

NFC  
二點組合

PSN-10  
30,41  
壓力傳感器

NFR  
調壓過濾器

MFR  
油霧  
調壓過濾器

MFRD  
微油霧  
調壓過濾器

NF  
過濾器

MF  
油霧分離器

MFD  
微油霧  
分離器

NR  
調壓器

ARX  
調壓器

NL  
給油器

N 系列  
固定座

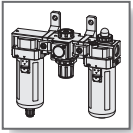
DM  
大型過濾器

ER  
精密調壓閥

PG/AFB  
NDV/AD

⑥

⑦

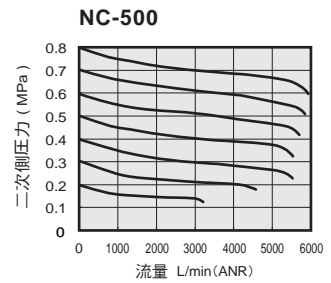
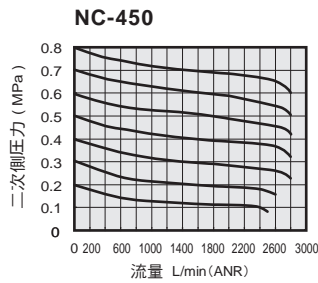
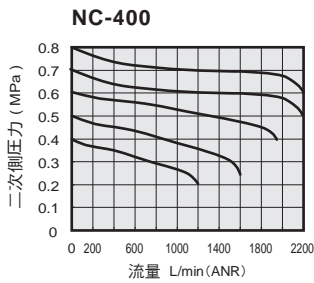
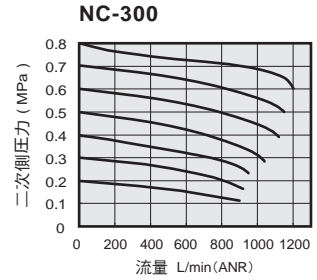
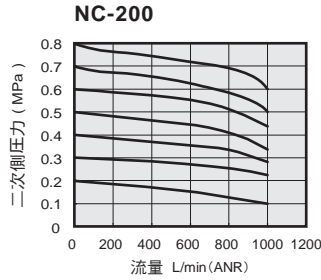
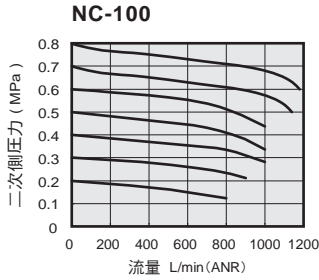


# 空氣調理組合 — 三點式組合 系列

## 流量特性曲線圖 / 壓力特性曲線圖

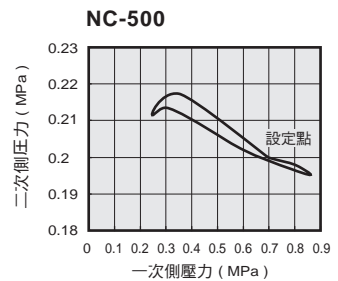
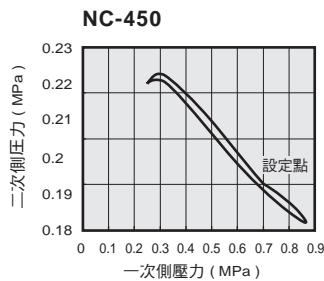
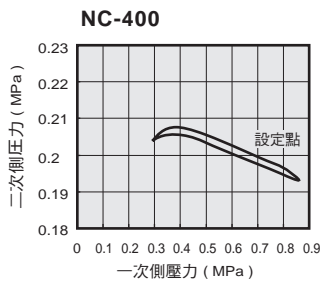
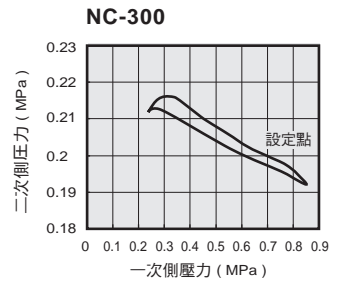
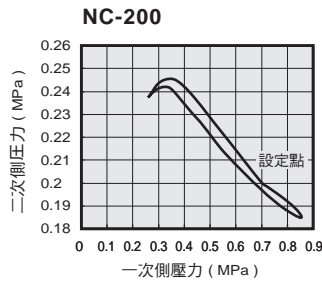
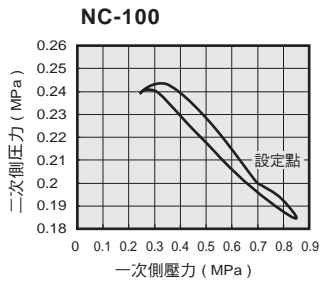
氣立可空氣壓設備

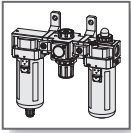
### ◎ 流量特性曲線圖



注意：過濾器之流量大小，將因為“濾蕊”之使用時間與雜質阻塞而減少；必須定期檢查並予更換，維持流量值使用。

### ◎ 壓力特性曲線圖





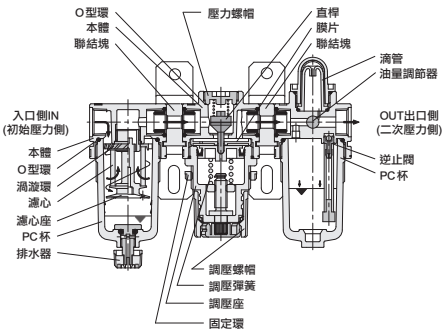
# 空氣調理組合 — 三點式組合 系列

內部結構圖 / 結構原理

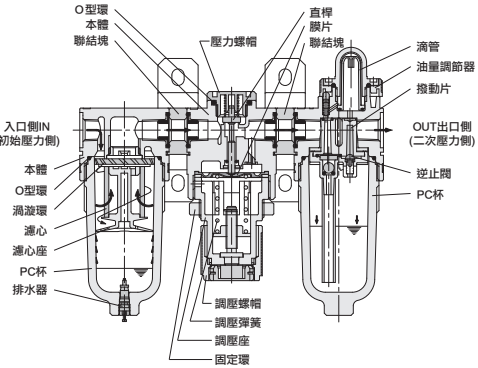
CHELIC PNEUMATIC

## ◎ 內部結構圖

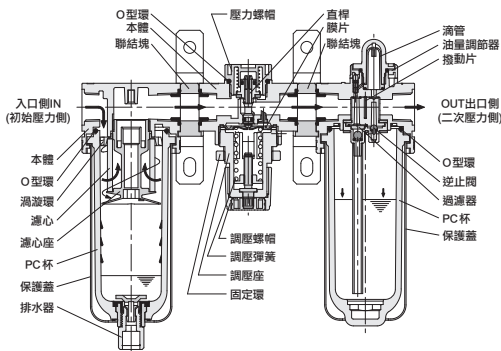
NC-100



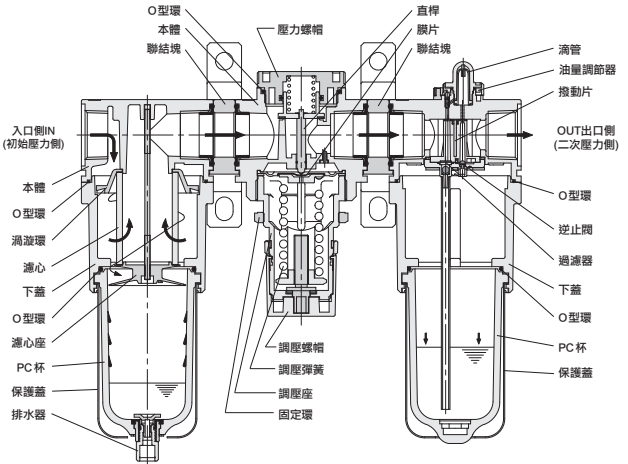
NC-200



NC-300,400,450

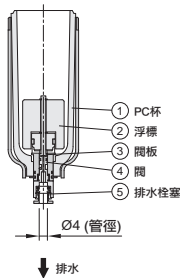


NC-500

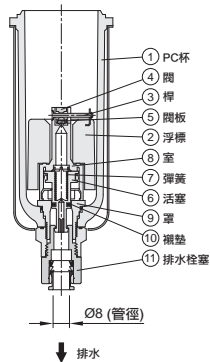


## ◎ 自動排水結構原理

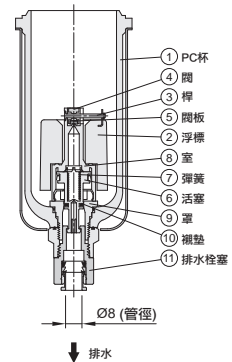
● 適用系列：N200  
型式：AD-25



● 適用系列：N300  
型式：AD-50



● 適用系列：N400, N450, N500  
型式：AD-50



NC  
三點組合

NFC  
二點組合

PSN-10  
30,41  
壓力傳感器

NFR  
調壓過濾器

MFR  
油霧  
調壓過濾器

MFRD  
微油霧  
調壓過濾器

NF  
過濾器

MF  
油霧分離器

MFD  
微油霧  
分離器

NR  
調壓器

ARX  
調壓器

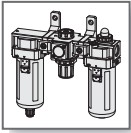
NL  
給油器

N系列  
固定座

DM  
大型過濾器

ER  
精密調壓閥

PG/AFB  
NDV/AD

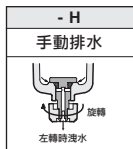
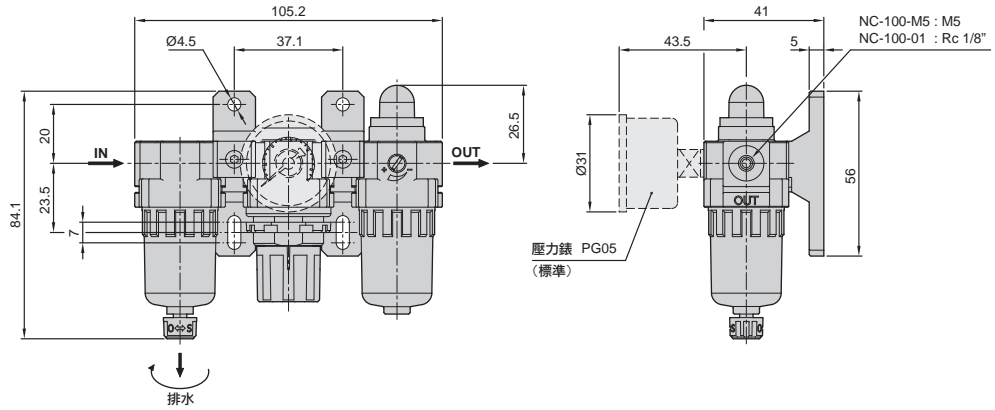


# 空氣調理組合 — 三點式組合 系列

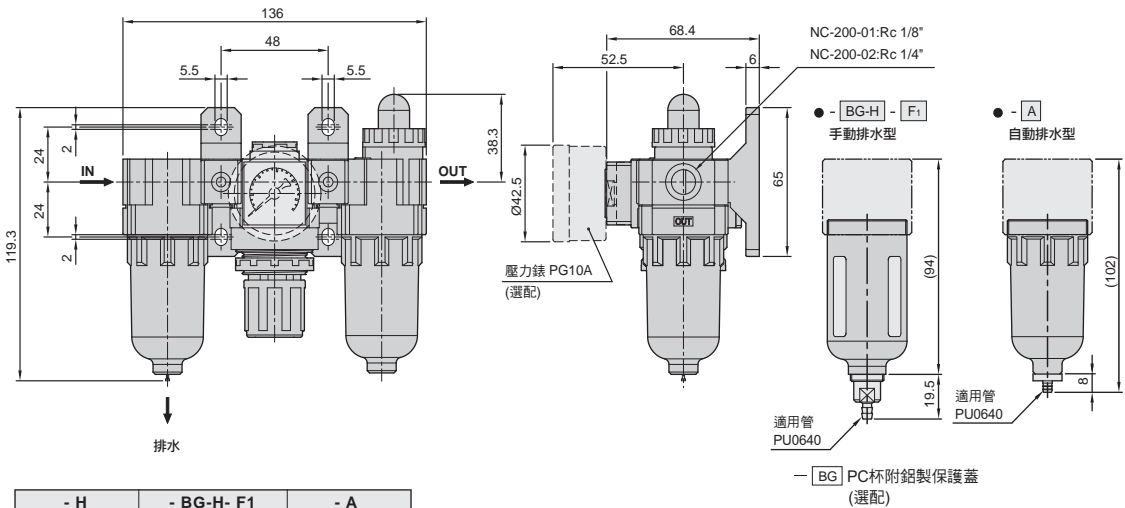
## 外觀圖形尺寸

氣立可空氣壓設備

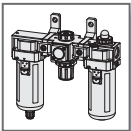
● NC - 100 - 標準型



● NC - 200 - H 標準型



- H	- BG-H - F1	- A
手動排水 (標準型)	手動排水 (附保護蓋; 插管接頭)	自動排水
按鈕 推	保護蓋 F1 插管接頭 推	

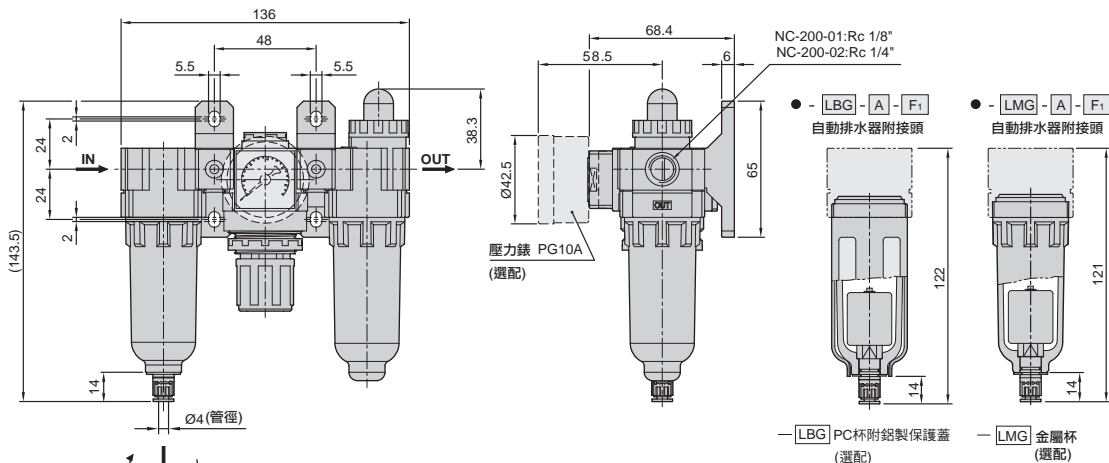


# 空氣調理組合 — 三點式組合 系列

外觀圖形尺寸

CHELIC PNEUMATIC

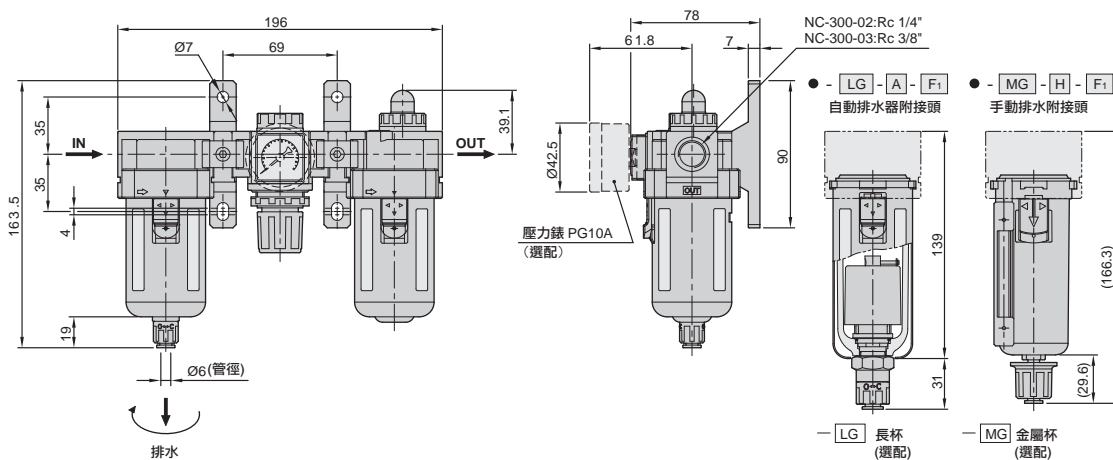
## NC - 200 - LG - A - F1 長杯型



-LG-A	-LG-A-F1	-LBG-A	-LBG-A-F1	-LMG-A	-LMG-A-F1
自動排水器 (選配)	自動排水器附接頭 (選配)	自動排水器 (選配)	自動排水器附接頭 (選配)	自動排水器 (選配)	自動排水器附接頭 (選配)
浮球式	浮球式	浮球式	浮球式	浮球式	浮球式

註：以上自動排水器型式為 AD-25。

## NC - 300 - H 標準型



- H	- H-F1	- S	- S-F2	- A
手動排水 (標準型)	手動排水附接頭 (選配件)	半自動排水 (選配件)	半自動排水附接頭 (選配件)	自動排水器 (選配件 AD-50)
左轉時澆水	左轉時澆水	左轉時澆水	左轉時澆水	浮球式

註：以上自動排水器型式為 AD-50。

NC  
三點組合

NFC  
二點組合

PSN-10  
30,41  
壓力傳感器

NFR  
調壓過濾器

MFR  
油霧  
調壓過濾器

MFRD  
微油霧  
調壓過濾器

NF  
過濾器

MF  
油霧分離器

MFD  
微油霧  
分離器

NR  
調壓器

ARX  
調壓器

NL  
給油器

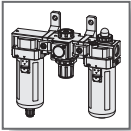
N 系列  
固定座

DM  
大型過濾器

ER  
精密調壓閥

PG/AFB  
NDV/AD



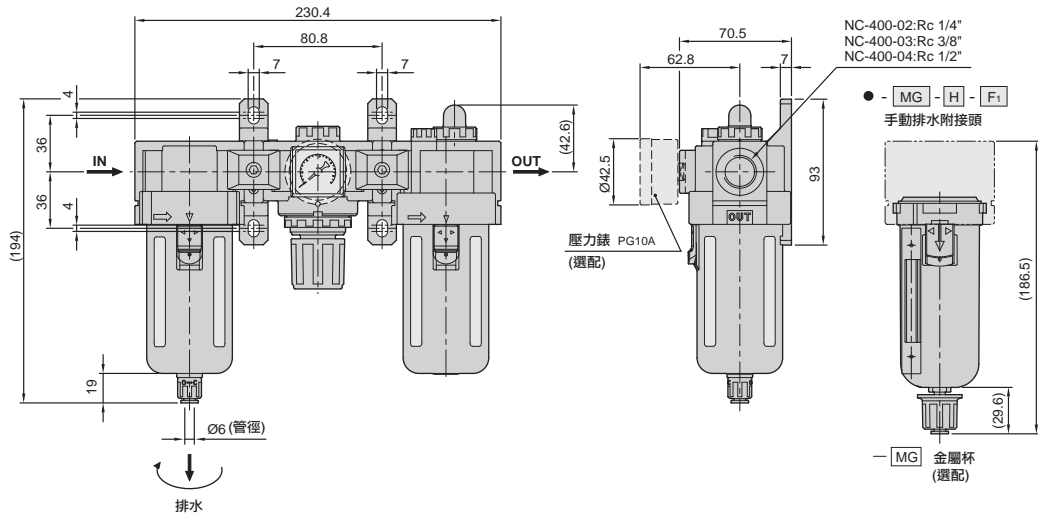


# 空氣調理組合 — 三點式組合 系列

## 外觀圖形尺寸

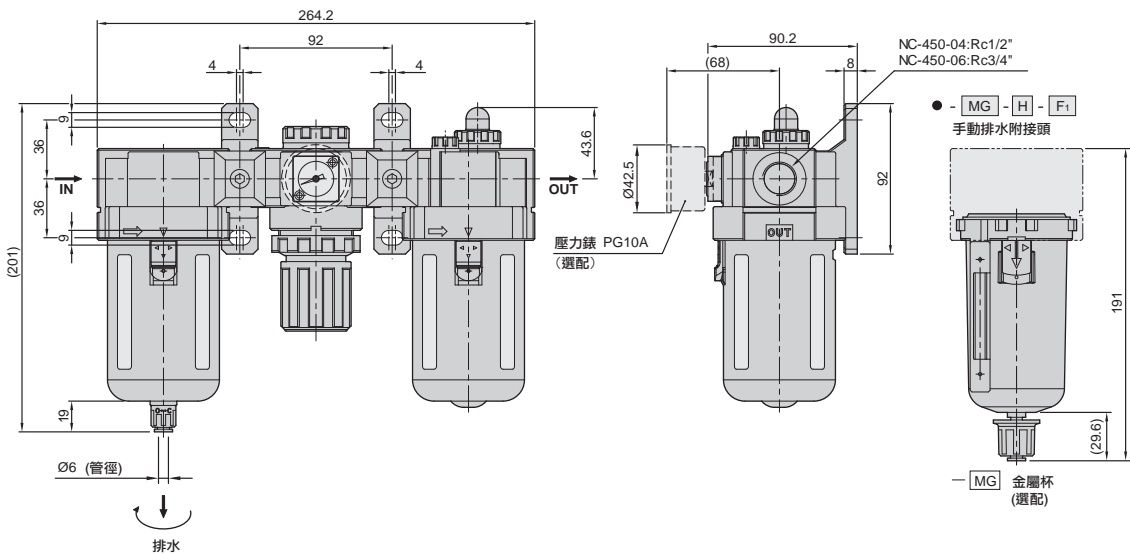
氣立可空氣壓設備

### ◎ NC - 400 - [ ] - H 標準型

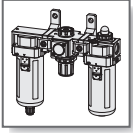


- H	- H-F1	- S	- S-F2	- A
手動排水 (標準型)	手動排水附接頭 (選配件)	半自動排水 (選配件)	半自動排水附接頭 (選配件)	自動排水器 (選配件 AD-50)
左轉時洩水	左轉時洩水	左轉時洩水	左轉時洩水	浮球式

### ◎ NC - 450 - [ ] - H 標準型



- H	- H-F1	- S	- S-F2	- A
手動排水 (標準型)	手動排水附接頭 (選配件)	半自動排水 (選配件)	半自動排水附接頭 (選配件)	自動排水器 (選配件 AD-50)
左轉時洩水	左轉時洩水	左轉時洩水	左轉時洩水	浮球式

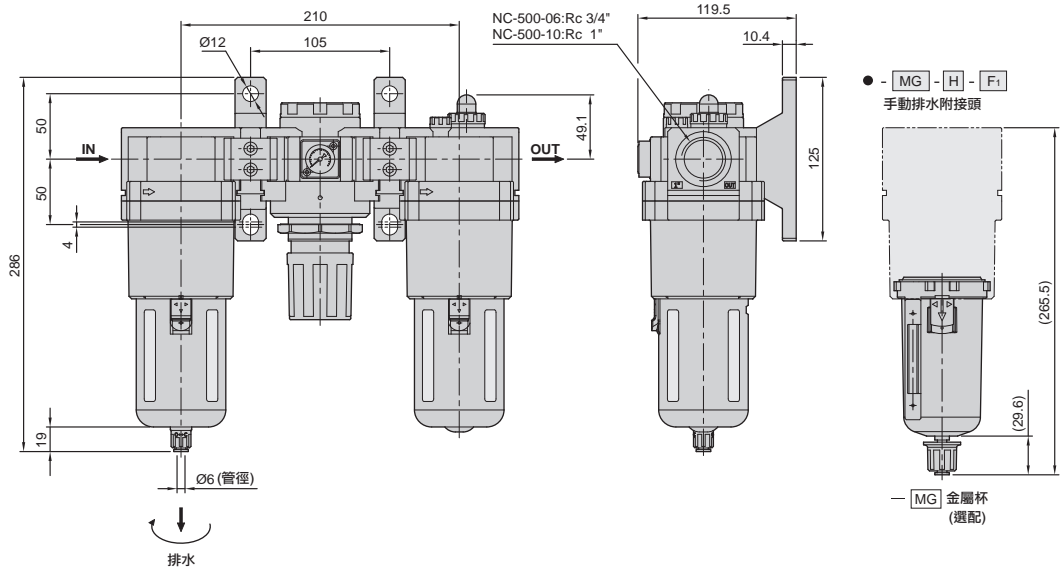


# 空氣調理組合 — 三點式組合 系列

外觀圖形尺寸

CHELIC PNEUMATIC

● NC - 500 - [ ] - H 標準型



- H	- H-F1	- S	- S-F2	- A
手動排水 (標準型)	手動排水附接頭 (選配件)	半自動排水 (選配件)	半自動排水附接頭 (選配件)	自動排水器 (選配件 AD-50)
旋轉 左轉時洩水	旋轉 左轉時洩水	旋轉 左轉時洩水	旋轉 左轉時洩水	浮球式

註：以上自動排水器型式為 AD-50。

NC  
三點組合

NFC  
二點組合

PSN-10  
30,41  
壓力傳感器

NFR  
調壓過濾器

MFR  
油霧  
調壓過濾器

MFRD  
微油霧  
調壓過濾器

NF  
過濾器

MF  
油霧分離器

MFD  
微油霧  
分離器

NR  
調壓器

ARX  
調壓器

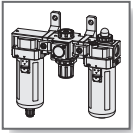
NL  
給油器

N 系列  
固定座

DM  
大型過濾器

ER  
精密調壓閥

PG/AFB  
NDV/AD



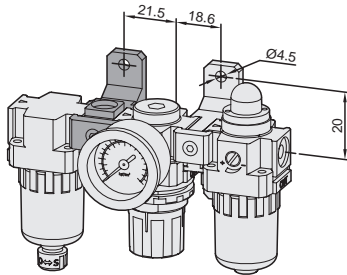
# 空氣調理組合 — 三點式組合 系列

模組化固定座 — 組裝仕樣

氣立可空氣壓設備

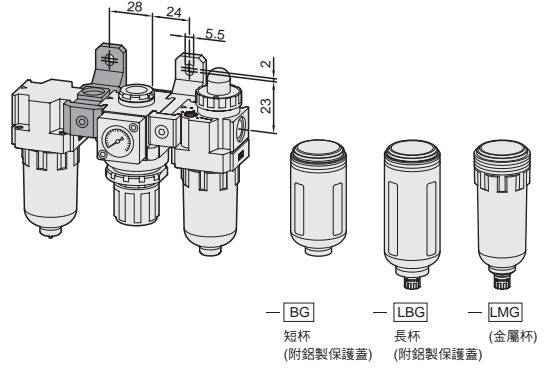
## ◉ NC - 100 - TA - H

適用於噴鎗作業



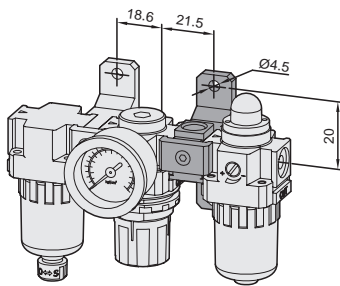
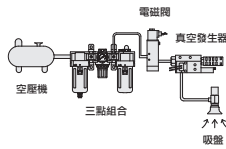
## ◉ NC - 200 - TA - H

適用於噴鎗作業



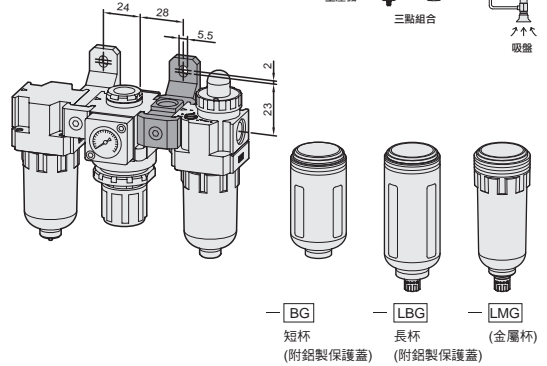
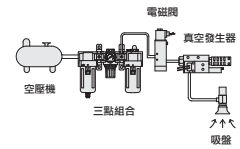
## ◉ NC - 100 - TB - H

適用於真空作動場合



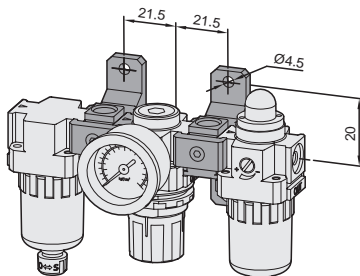
## ◉ NC - 200 - TB - H

適用於真空作動場合



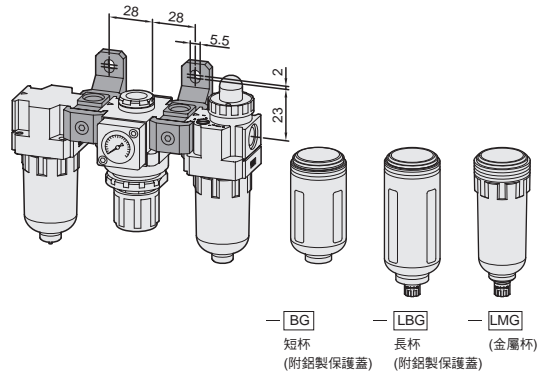
## ◉ NC - 100 - TM - H

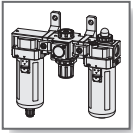
適用於噴鎗+真空作業



## ◉ NC - 200 - TM - H

適用於噴鎗+真空作業





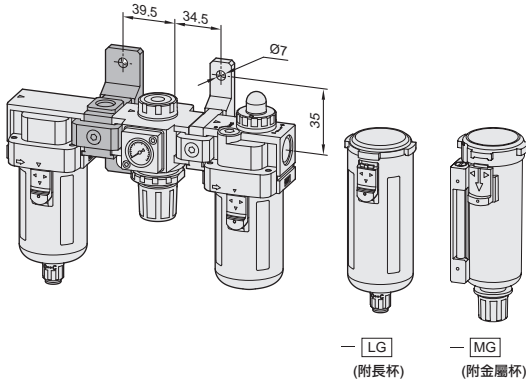
# 空氣調理組合 — 三點式組合 系列

模組化固定座 — 組裝仕樣

CHELIC PNEUMATIC

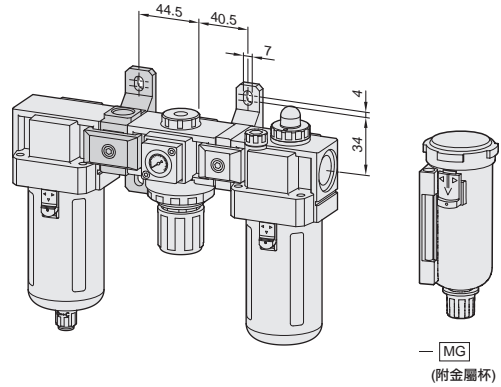
## NC - 300 - TA - H

適用於噴鎗作業



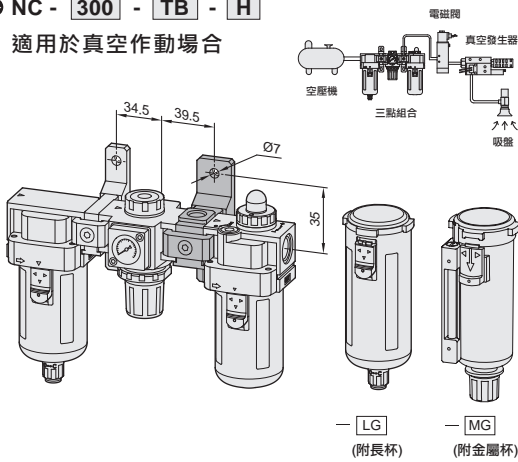
## NC - 400 - TA - H

適用於噴鎗作業



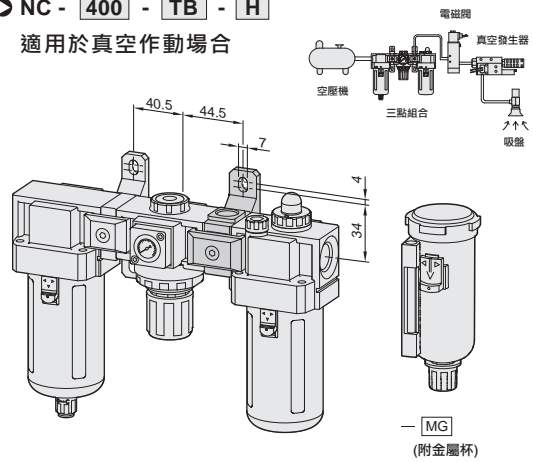
## NC - 300 - TB - H

適用於真空作動場合



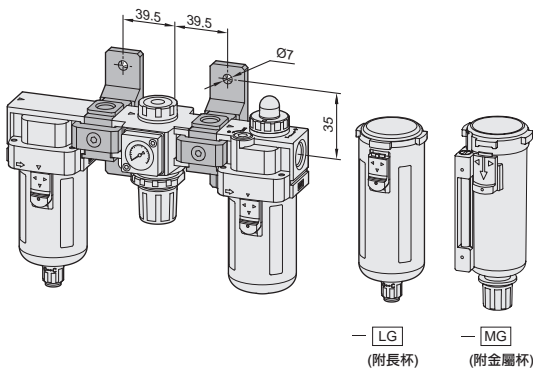
## NC - 400 - TB - H

適用於真空作動場合



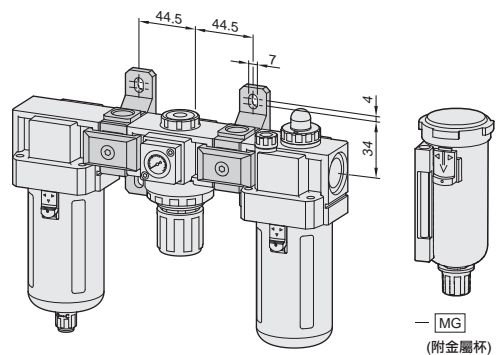
## NC - 300 - TM - H

適用於噴鎗+真空作業



## NC - 400 - TM - H

適用於噴鎗+真空作業



NC  
三點組合

NFC  
二點組合

PSN-10  
30,41  
壓力傳感器

NFR  
調壓過濾器

MFR  
油霧  
調壓過濾器

MFRD  
微油霧  
調壓過濾器

NF  
過濾器

MF  
油霧分離器

MFD  
微油霧  
分離器

NR  
調壓器

ARX  
調壓器

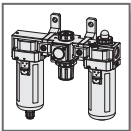
NL  
給油器

N 系列  
固定座

DM  
大型過濾器

ER  
精密調壓閥

PG/AFB  
NDV/AD



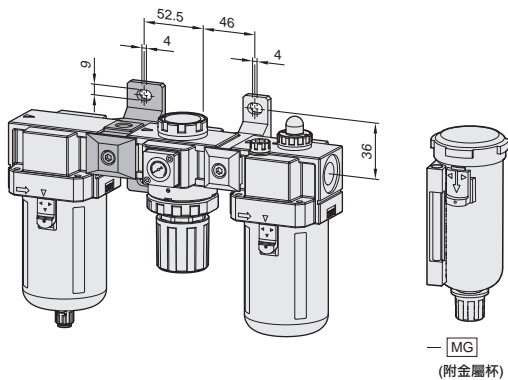
# 空氣調理組合 — 三點式組合 系列

模組化固定座 — 組裝仕様

氣立可空氣壓設備

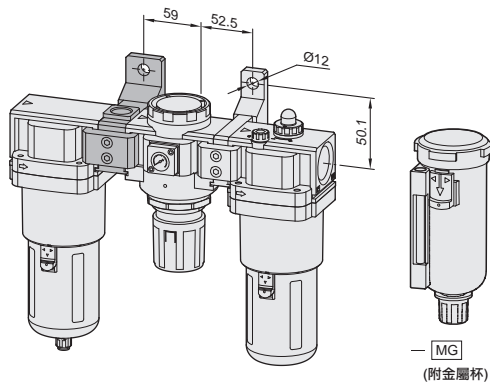
## ◉ NC - 450 - TA - H

適用於噴鎗作業



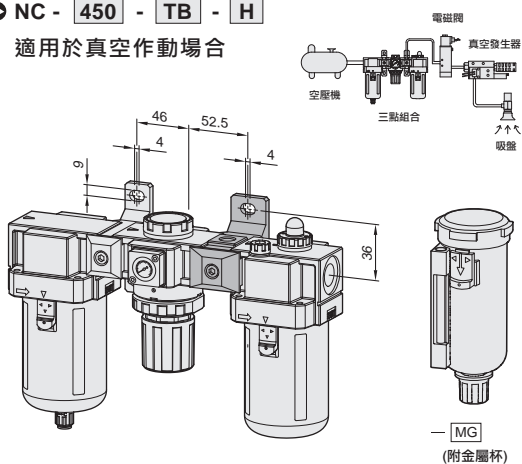
## ◉ NC - 500 - TA - H

適用於噴鎗作業



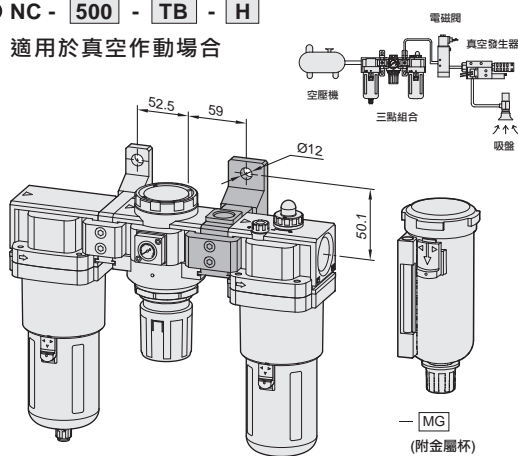
## ◉ NC - 450 - TB - H

適用於真空作動場合



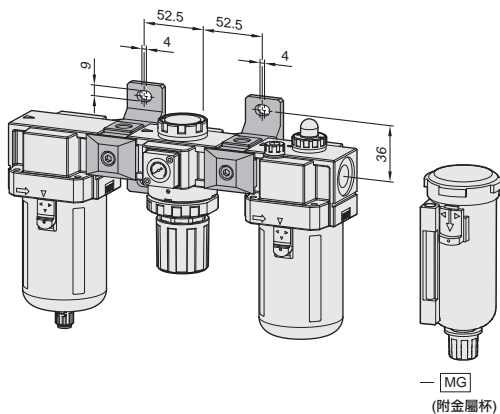
## ◉ NC - 500 - TB - H

適用於真空作動場合



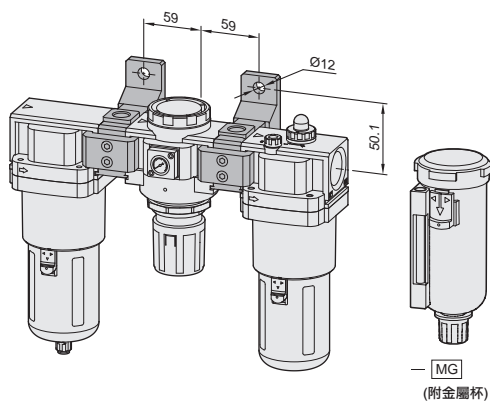
## ◉ NC - 450 - TM - H

適用於噴鎗+真空作業



## ◉ NC - 500 - TM - H

適用於噴鎗+真空作業



---

A large grid of graph paper for taking notes, consisting of 20 columns and 30 rows of small squares.