

VFM 系列 真空過濾器

作動規格表與訂購稱呼說明

氣立可空氣壓設備

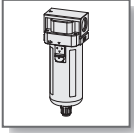


規格表

| 項目 | 機種 | VFM - 200 | VFM - 300 | VFM - 400 | VFM - 450 | VFM - 500 |
|--------|-----|---------------|------------|------------------|------------|-----------|
| 使用流體 | | 空氣 | | | | |
| 連接口徑 | Rc | 1/8", 1/4" | 1/4", 3/8" | 1/4", 3/8", 1/2" | 1/2", 3/4" | 3/4", 1" |
| 過濾精度 | μm | 40 μm | | | | |
| 使用壓力範圍 | kpa | 0.0 ~ -101.3 | | | | |
| 最大使用壓力 | kpa | 10.0 ~ -101.3 | | | | |
| 使用溫度 | °C | 5 ~ 60 | | | | |
| 過濾杯容量 | CC | 15 | 60 | 60 | 100 | 100 |
| 重量 | kg | 0.18 | 0.34 | 0.44 | 0.85 | 1.15 |
| 材質 | 本體 | 鋁合金壓鑄品 | | | | |
| | 杯子 | 耐拉張力之工程塑膠 | | | | |

訂購稱呼代號



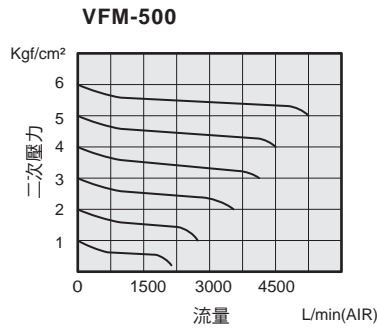
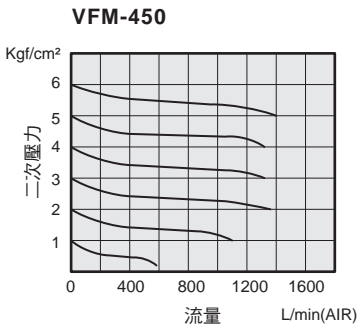
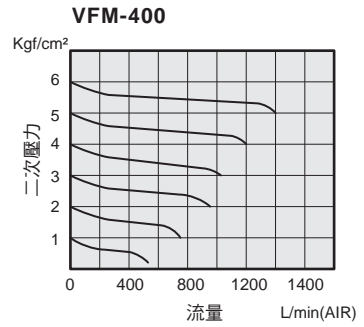
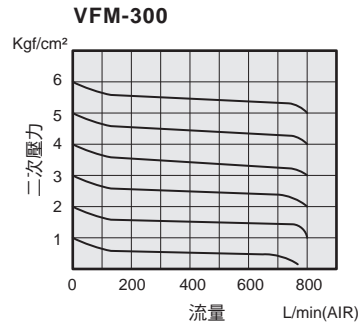
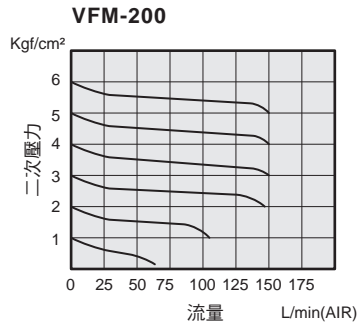


VFM 系列 真空過濾器

流量特性曲線圖與外觀圖形尺寸

CHELIC PNEUMATIC

流量特性曲線圖



EV
真空發生器

EVM
真空控制閥

VA □
真空發生器
真空壓力開關

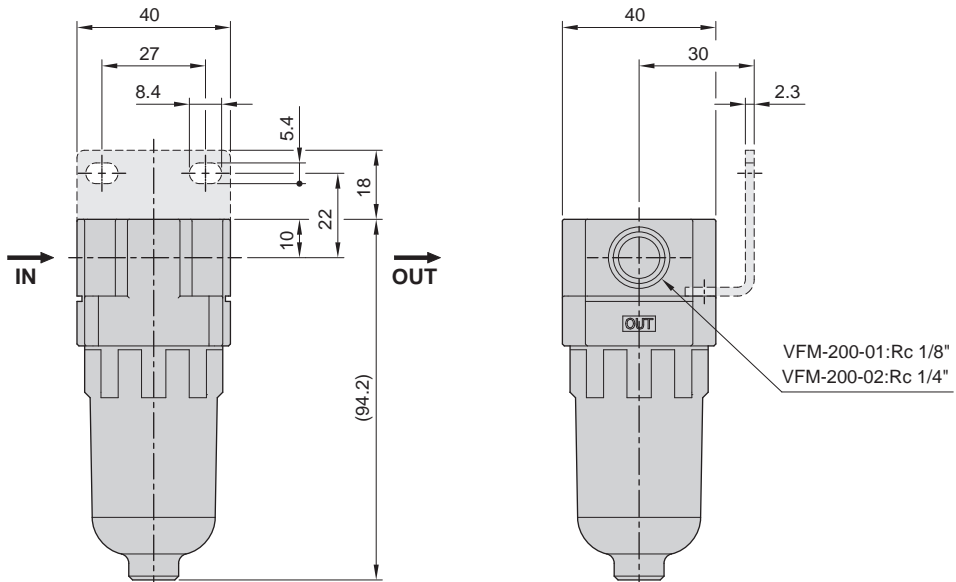
VM □
真空發生器

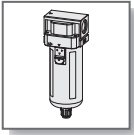
VM □ **U**
真空發生器

VFD
真空過濾器

VFM
真空過濾器

◉ VFM - 200 - □ - C



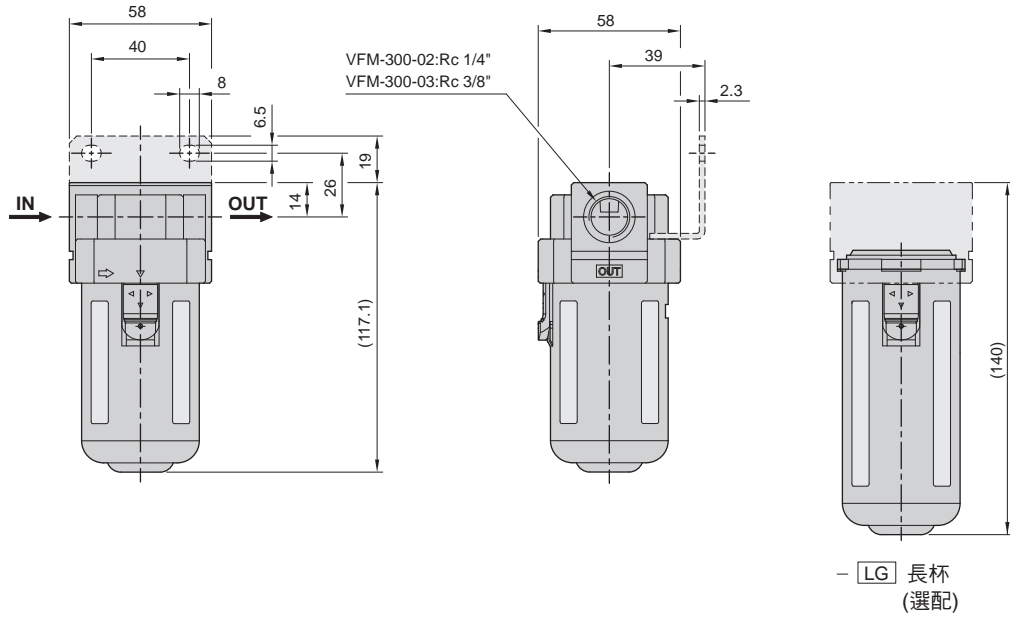


VFM 系列 真空過濾器

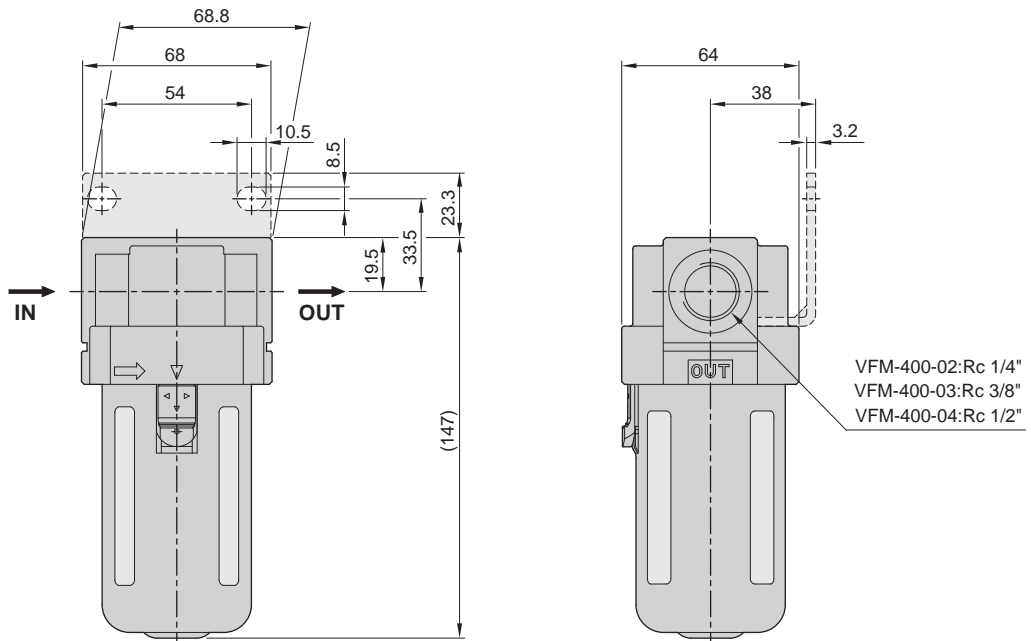
外觀圖形尺寸

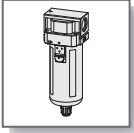
氣立可空氣壓設備

◉ VFM - 300 - [] - C



◉ VFM - 400 - [] - C



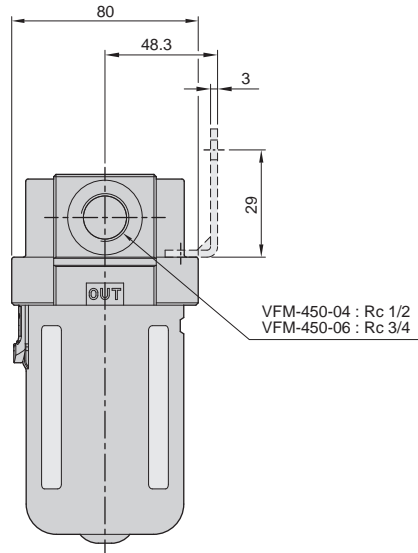
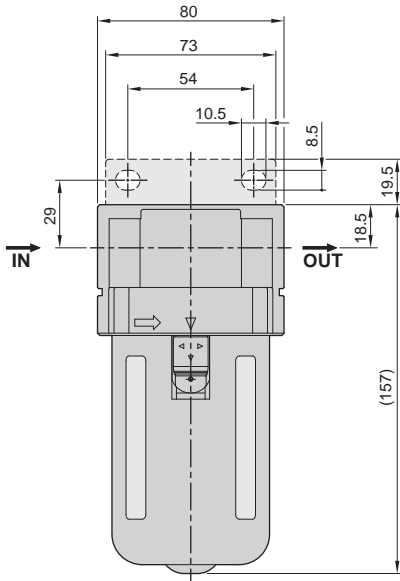


VFM 系列 真空過濾器

外觀圖形尺寸

CHELIC PNEUMATIC

☉ VFM - 450 - [] - C



EV
真空發生器

EVM
真空控制閥

VA □
真空發生器
真空壓力開關

VM □
真空發生器

VM □ **U**
真空發生器

VFD
真空過濾器

VFM
真空過濾器

☉ VFM - 500 - [] - C

