

# 空氣調理組合 — 調壓器 系列

規格表 / 流量及壓力特性曲線圖

氣立可空氣壓設備



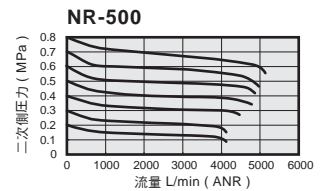
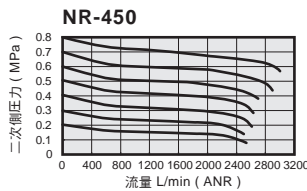
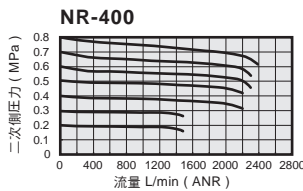
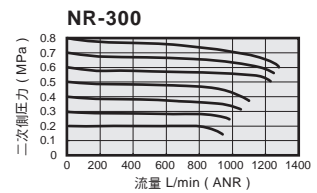
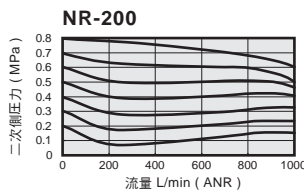
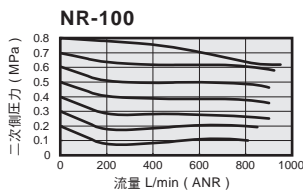
記號：



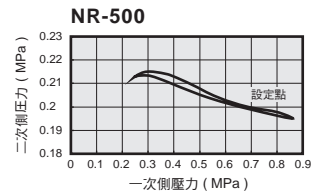
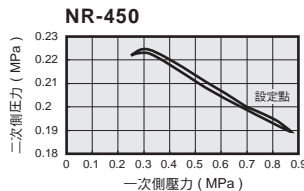
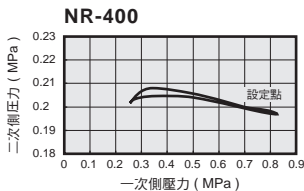
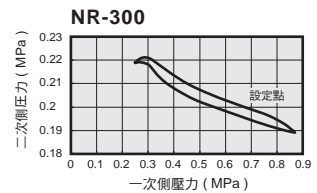
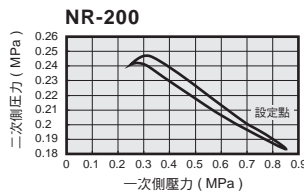
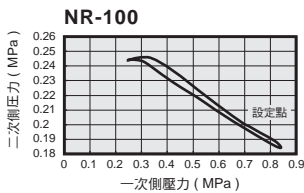
## ◎ 規格表

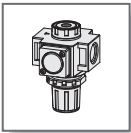
項目	機種	NR-100	NR-200	NR-300	NR-400	NR-450	NR-500
使用流體		空氣					
連接口徑	Rc	M5, 1/8"	1/8", 1/4"	1/4, 3/8"	1/4", 3/8", 1/2"	1/2, 3/4"	3/4", 1"
使用壓力範圍	kgf/cm <sup>2</sup> (kpa)	0.5 ~ 8.5 ( 50 ~ 850 )					
最大使用壓力	kgf/cm <sup>2</sup> (kpa)	9.5 ( 950 )					
使用溫度	°C	5 ~ 60					
重量	kg	0.18	0.21	0.34	0.45	0.85	1.15
本體材質		鋁合金壓鑄品					

## ◎ 流量特性曲線圖



## ◎ 壓力特性曲線圖





# 空氣調理組合 — 調壓器 系列

訂購稱呼代號

CHELIC PNEUMATIC

## ◎ 訂購稱呼代號

NR - 300 — 03 — G — PG 10 — L2 — 固定架

機種規格 ① — 連接口徑 ② — 螺牙種類 ③ — 壓力錶 ④ — 最大調整壓力 ⑤ — 固定架 ⑥

機種規格	連接口徑							
	記號	M5	01	02	03	04	06	10
NR - 100	口徑	M5	1/8	1/4	3/8	1/2	3/4	1"
NR - 200	進出口徑							
NR - 300								
NR - 400								
NR - 450								
NR - 500								

※ 1/2以上牙徑,RC與NPT規格相同

無記號	牙的型式			
	M5	RC	G牙	NPT

PG-05  
■無記號：(標準型) 圓型壓力錶  
※N100系列用

PG-22N  
■無記號：(標準型) 四方型壓力計 (薄型固定式)

PG-10A  
PG-10A：壓力錶 (選配件)  
※N200,N300,N400,N450,N500系列選購用。

無記號 標準型 8.5 kg/cm<sup>2</sup>  
L1 1 kg/cm<sup>2</sup>  
L2 2 kg/cm<sup>2</sup>  
L4 4 kg/cm<sup>2</sup>  
※NR200 系列 選購用

■無記號：附固定架 (標準型)

## ◎ 壓力錶 ④

壓力錶		NR-100	NR-200	NR-300	NR-400	NR-450	NR-500
產品型號	訂購代號						
PG-05	P5	● (標準)	—	—	—	—	—
PG-10	P10	—	● (選配)	● (選配)	● (選配)	● (選配)	● (選配)
PG-22N	P22	—	●	●	●	●	●

註：標準：標準配備；(選)：選配件。

NC  
三點組合

NFC  
二點組合

PSN-10  
30,41  
壓力傳感器

NFR  
調壓過濾器

MFR  
油霧  
調壓過濾器

MFRD  
微油霧  
調壓過濾器

NF  
過濾器

MF  
油霧分離器

MFD  
微油霧  
分離器

NR  
調壓器

ARX  
調壓器

NPR  
迷你調壓器

NL  
給油器

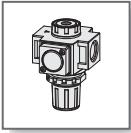
N 系列  
固定座

DM  
大型過濾器

ER  
精密調壓閥

ERP  
直動式  
精密調壓閥

PG/AFB  
NDV/AD



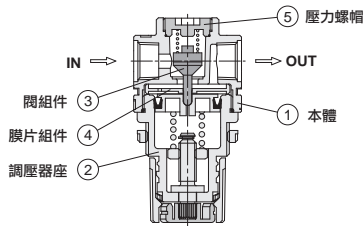
# 空氣調理組合 — 調壓器 系列

## 內部結構圖

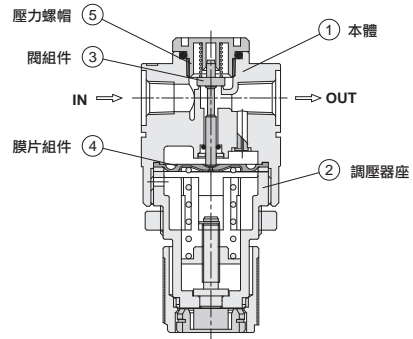
氣立可空氣壓設備

### ◎ 內部結構圖

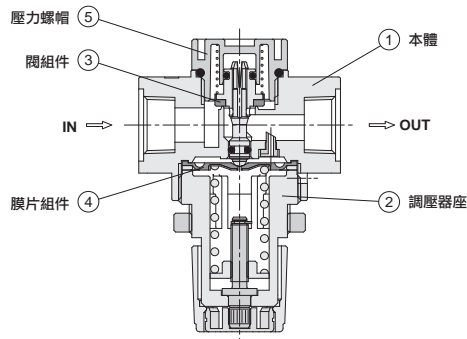
**NR-100**



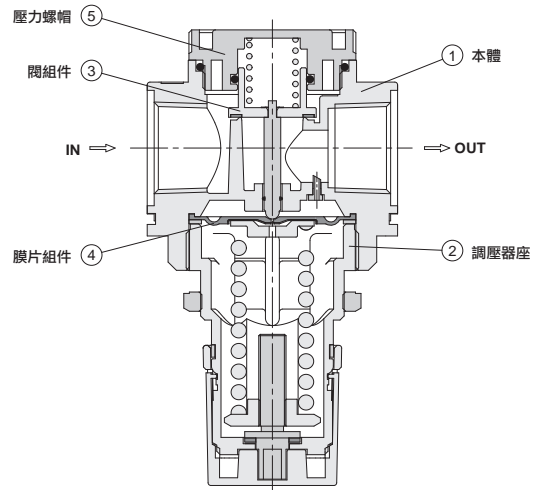
**NR-200**



**NR-300,400,450**



**NR-500**



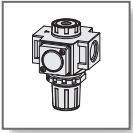
### 構成零件

編號	零件名稱	材質		備註
		NR100 · NR200 · NR300 · NR400 · NR450	NR500	
1	本體	鋁合金		
2	調壓器座	聚醯樹脂	鋁合金	

### 空氣調壓器交換零件

編號	零件名稱	材質					備註
		NR100	NR200	NR300	NR400	NR450	
3	閥組件	銅+NBR					
4	膜片組件	POM	不銹鋼+NBR				
5	壓力螺帽	POM			鋁合金		

🔍 注意: NR100 為活塞型式。活塞與墊圈的組合。

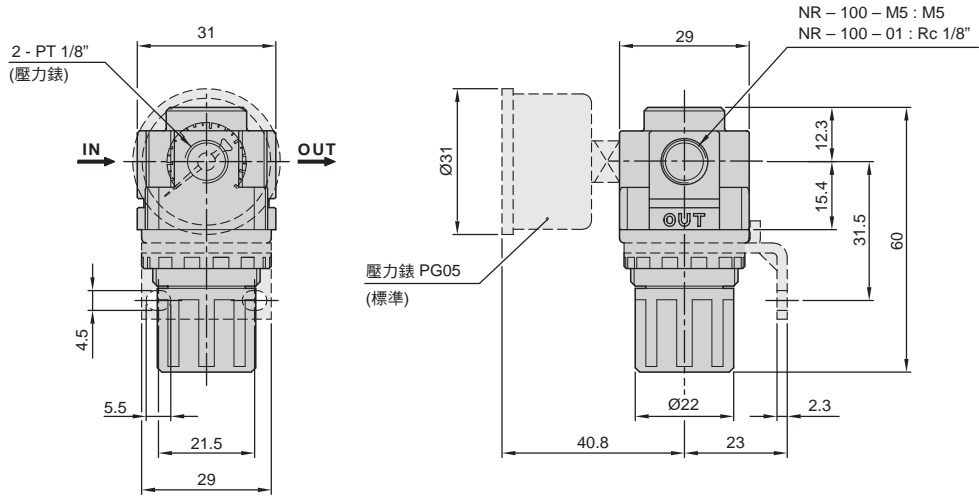


# 空氣調理組合 — 調壓器 系列

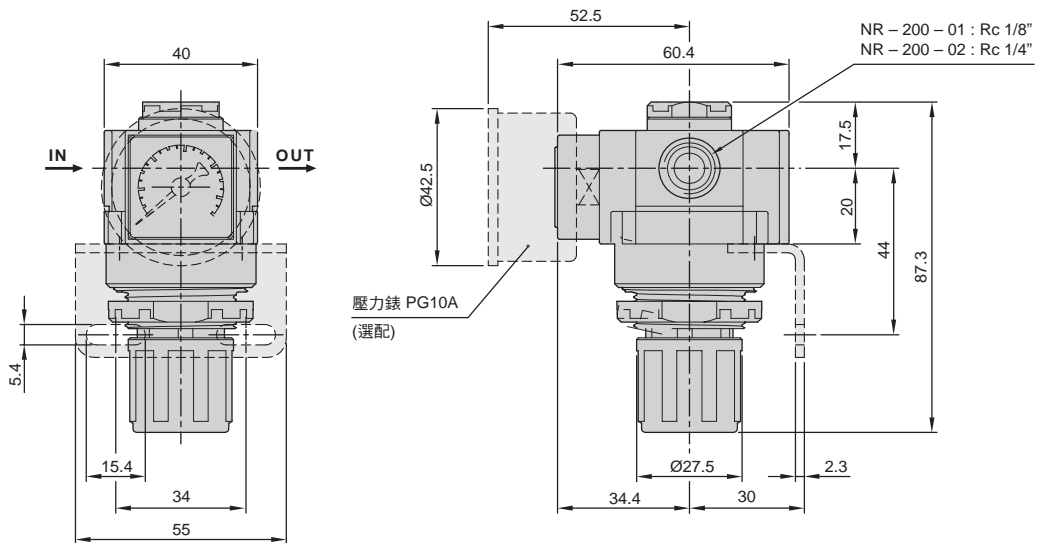
## 外觀圖形尺寸

CHELIC PNEUMATIC

### NR - 100 標準型



### NR - 200 標準型



**NC**  
三點組合

**NFC**  
二點組合

**PSN-10  
30,41**  
壓力傳感器

**NFR**  
調壓過濾器

**MFR**  
油霧  
調壓過濾器

**MFRD**  
微油霧  
調壓過濾器

**NF**  
過濾器

**MF**  
油霧分離器

**MFD**  
微油霧  
分離器

**NR**  
調壓器

**ARX**  
調壓器

**NPR**  
迷你調壓器

**NL**  
給油器

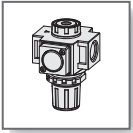
**N 系列**  
固定座

**DM**  
大型過濾器

**ER**  
精密調壓閥

**ERP**  
直動式  
精密調壓閥

**PG/AFB  
NDV/AD**

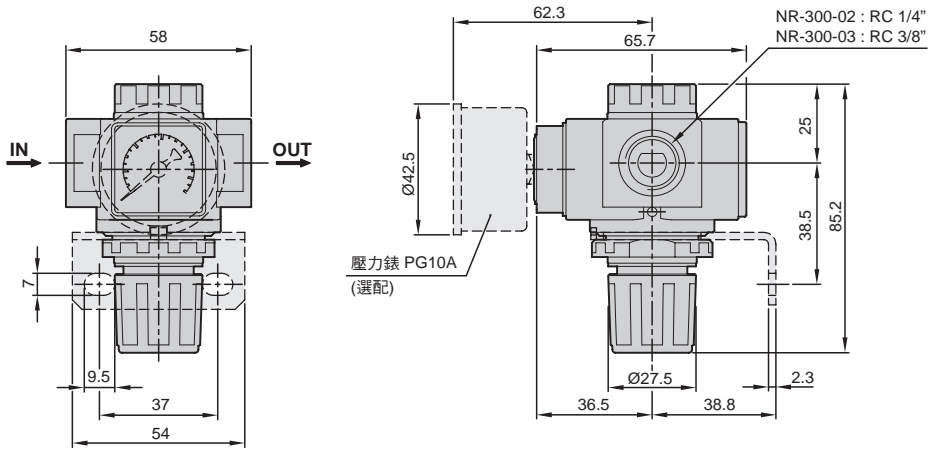


# 空氣調理組合 — 調壓器 系列

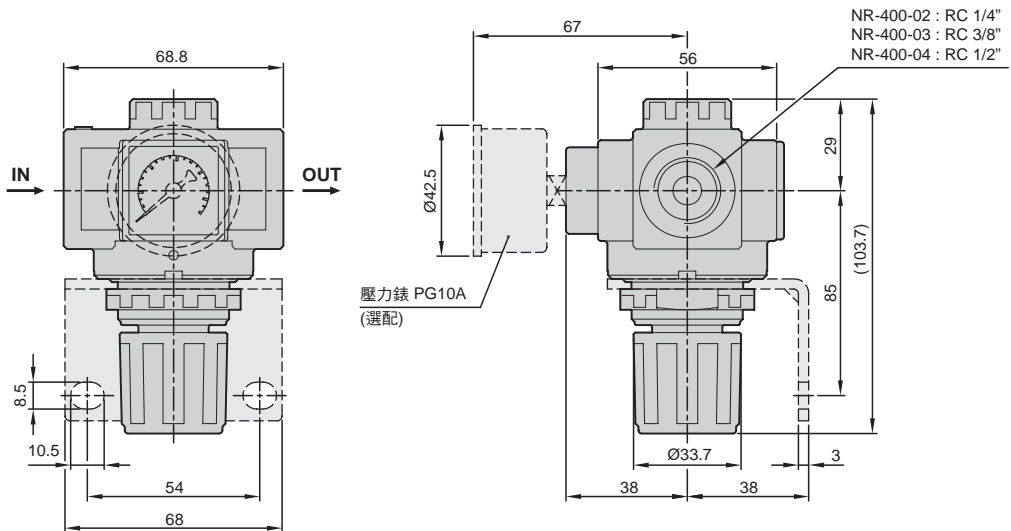
## 外觀圖形尺寸

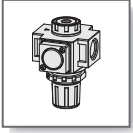
氣立可空氣壓設備

### NR - 300 標準型



### NR - 400 標準型



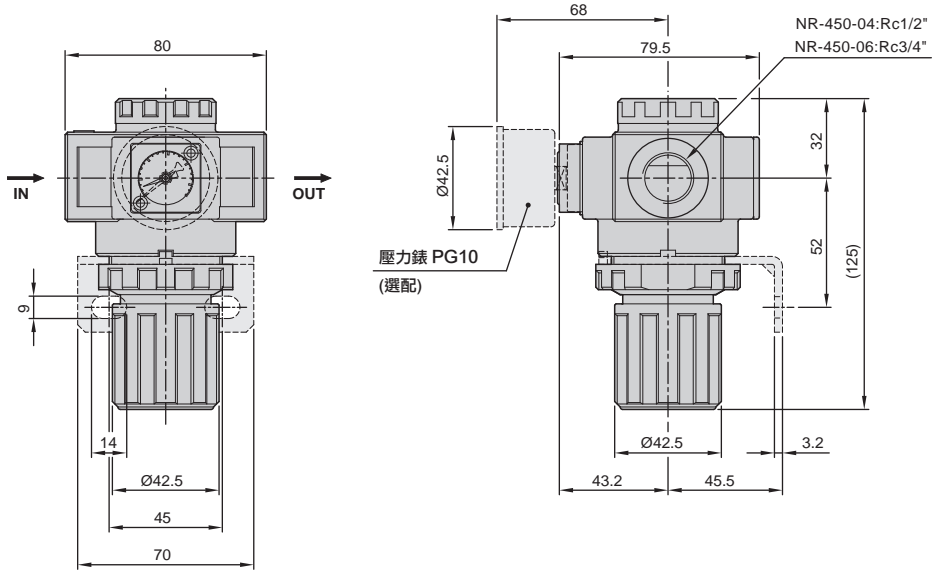


# 空氣調理組合 — 調壓器 系列

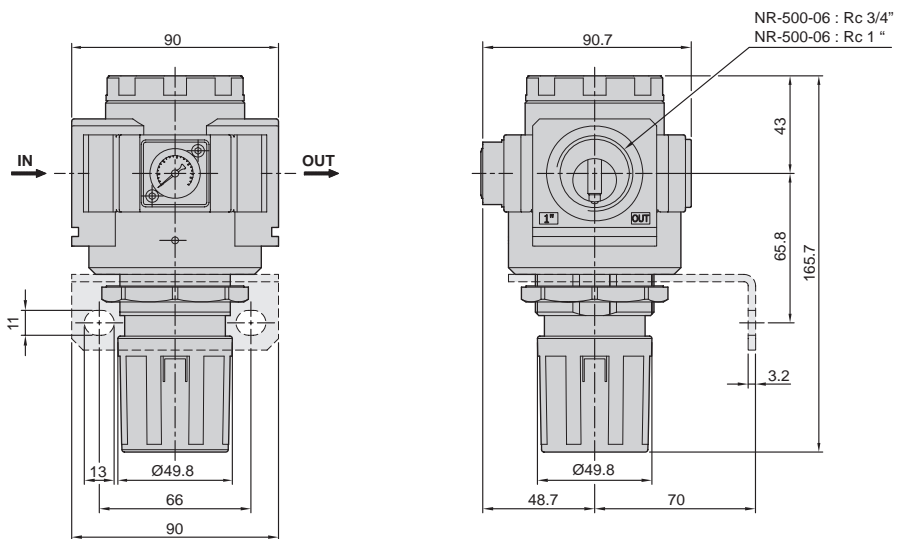
外觀圖形尺寸

CHELIC PNEUMATIC

## NR - 450 標準型



## NR - 500 標準型



**NC**  
三點組合

**NFC**  
二點組合

**PSN-10  
30,41**  
壓力傳感器

**NFR**  
調壓過濾器

**MFR**  
油霧  
調壓過濾器

**MFRD**  
微油霧  
調壓過濾器

**NF**  
過濾器

**MF**  
油霧分離器

**MFD**  
微油霧  
分離器

**NR**  
調壓器

**ARX**  
調壓器

**NPR**  
迷你調壓器

**NL**  
給油器

**N 系列**  
固定座

**DM**  
大型過濾器

**ER**  
精密調壓閥

**ERP**  
直動式  
精密調壓閥

**PG/AFB  
NDV/AD**