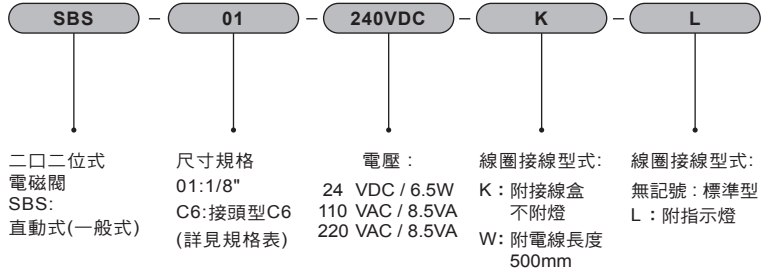


SBS 系列 電磁閥 – 直動式(一般式)

作動規格表與訂購稱呼說明〔不銹鋼本體〕

CHELIC PNEUMATIC

◆ 訂購稱呼代號

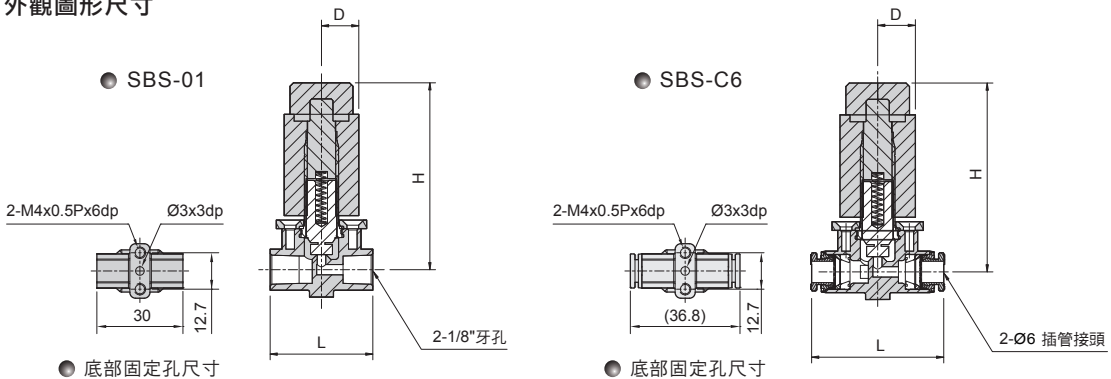


◆ 規格表

項目		機種	SBS-01	SBS-C6
使用流體			適用於空氣之流體	
使用溫度範圍		°C	-5°C~80° C	
閥位置數			二口二位電磁閥	
閥仕樣			常閉型	
切控方法(使用仕樣)			直動式(一般式)	
連接口徑			1/8"	Ø6
有效斷面積		mm ²	4.9	4.9
CV值			0.27	0.27
使用壓力範圍 (最大範圍) kgf/cm ² (kpa)	空氣		0 ~ 7 (0 ~ 70)	
	水 (常溫)			
	蒸氣			
材質	本體	精密鑄造不銹鋼 # 316		
	膜片	NBR		
	彈簧	不銹鋼		
重量	g	110	110	

註：本製品不適用於高溫液態，冷卻時為固態之流體，腐蝕性之流體及粘度超過20CST之流體。

◆ 外觀圖形尺寸



尺寸	機種	SBS-01	SBS-C6
D		11	11
H		54.6	54.6
L		30	32.6

SBS
電磁閥

SU
電磁閥

SFW
電磁閥

SUD
電磁閥

SUW
電磁閥

SUS
電磁閥

SAS
電磁閥

SDC
電磁閥