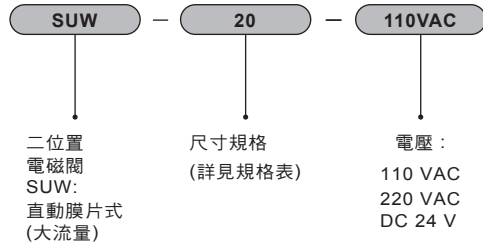


# SUW 系列 電磁閥 – 直動膜片式(大流量)

作動規格表與訂購稱呼說明

氣立可空氣壓設備

## ◆ 訂購稱呼代號

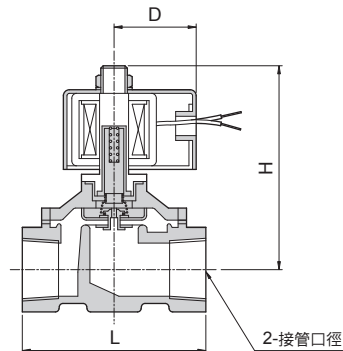


## ◆ 規格表

項目		機種	SUW-10	SUW-15	SUW-20	SUW-25	SUW-35	SUW-40	SUW-50
使用流體			適用於空氣、水及輕油之流體						
使用溫度範圍		°C	-5°C~80°C						
閥位置數			二口二位電磁閥						
閥仕樣			常閉型(常開型為訂製品)						
切控方法(使用仕樣)			直動膜片式(大流量)						
連接口徑		Rc	3/8	1/2	3/4	1	1 1/4	1 1/2	2
有效斷面積		mm	10	15	20	25	35	40	50
CV值			2.4	4.5	8.6	12	24	28	48
使用壓力範圍 (最大範圍) kgf/cm <sup>2</sup> (kpa)		空氣	0~7 (0~70)						
		水(常溫)	0~5 (0~50)						
		油(循環油)	0~5 (0~50)						
材質		本體	鍛造銅製品						
		膜片	NBR、Viton、Silicon						
		彈簧	不銹鋼						
重量		kg	0.9		1.0	1.8	3.2	3.5	5.4

註：本製品不適用於高溫液態，冷卻時為固態之流體，腐蝕性之流體及粘度超過20CST之流體。

## ◆ 外觀圖形尺寸



尺寸		機種	SUW-10	SUW-15	SUW-20	SUW-25	SUW-35	SUW-40	SUW-50	
D			50				58			
H			100		102	106	140		170	
L			70		73	93	125		167	